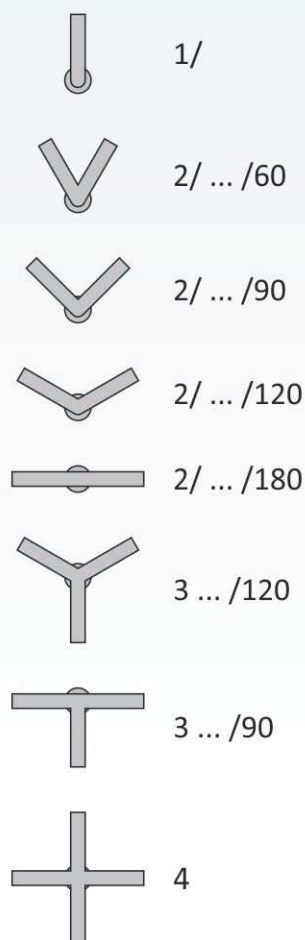
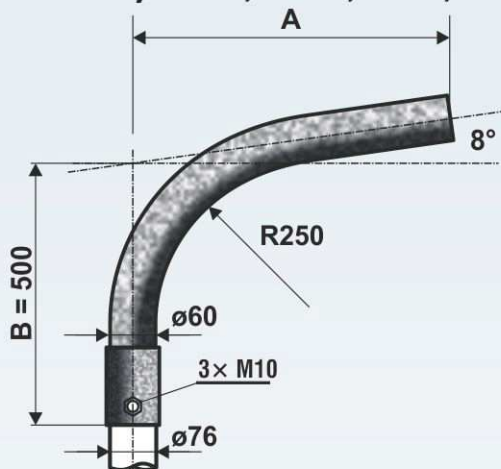


### Výložník sadový obloukový – typ SV, ukončený průměrem 76 mm na stožáry STB A, STB B, ICON, ROTEIRO



Objednací číslo	Typ	Rozměr A (mm)	Rozměr B (mm)	Hmotnost v žár. Zn (kg)	Plocha (m <sup>2</sup> )
0910300076	SV 1/76 - 300	300	500	4	0,18
0910500076	SV 1/76 - 500	500	500	6	0,20
0910700076	SV 1/76 - 750	750	500	8	0,25
0911000076	SV 1/76 - 1000	1000	500	10	0,29
0911200076	SV 1/76 - 1250	1250	500	11	0,32
0911500076	SV 1/76 - 1500	1500	500	12	0,34
0920306076	SV 2/76 - 300/60	300	500	10	0,25
0920309076	SV 2/76 - 300/90	300	500	10	0,25
0920312076	SV 2/76 - 300/120	300	500	10	0,25
0920318076	SV 2/76 - 300/180	300	500	10	0,25
0920506076	SV 2/76 - 500/60	500	500	11	0,29
0920509076	SV 2/76 - 500/90	500	500	11	0,29
0920512076	SV 2/76 - 500/120	500	500	11	0,29
0920518076	SV 2/76 - 500/180	500	500	11	0,29
0920706076	SV 2/76 - 750/60	750	500	13	0,38
0920709076	SV 2/76 - 750/90	750	500	13	0,38
0920712076	SV 2/76 - 750/120	750	500	13	0,38
0920718076	SV 2/76 - 750/180	750	500	13	0,38
0921006076	SV 2/76 - 1000/60	1000	500	14	0,48
0921009076	SV 2/76 - 1000/90	1000	500	14	0,48
0921012076	SV 2/76 - 1000/120	1000	500	14	0,48
0921018076	SV 2/76 - 1000/180	1000	500	14	0,48
0921206076	SV 2/76 - 1250/60	1250	500	15	0,55
0921209076	SV 2/76 - 1250/90	1250	500	15	0,55
0921212076	SV 2/76 - 1250/120	1250	500	15	0,55
0921218076	SV 2/76 - 1250/180	1250	500	15	0,55
0921506076	SV 2/76 - 1500/60	1500	500	16	0,64
0921509076	SV 2/76 - 1500/90	1500	500	16	0,64
0921512076	SV 2/76 - 1500/120	1500	500	16	0,64
0921518076	SV 2/76 - 1500/180	1500	500	16	0,64
0930322276	SV 3/76 - 300/120	300	500	12	0,32
0930311176	SV 3/76 - 300/90	300	500	12	0,32
0930522276	SV 3/76 - 500/120	500	500	14	0,32
0930511176	SV 3/76 - 500/90	500	500	14	0,32
0930722276	SV 3/76 - 750/120	750	500	18	0,52
0930711176	SV 3/76 - 750/90	750	500	18	0,52
0931022276	SV 3/76 - 1000/120	1000	500	21	0,67
0931011176	SV 3/76 - 1000/90	1000	500	21	0,67
0931222276	SV 3/76 - 1250/120	1250	500	23	0,78
0931211176	SV 3/76 - 1250/90	1250	500	23	0,78
0931522276	SV 3/76 - 1500/120	1500	500	25	0,92
0931511176	SV 3/76 - 1500/90	1500	500	25	0,92
0940300076	SV 4/76 - 300	300	500	15	0,39
0940500076	SV 4/76 - 500	500	500	19	0,46
0940700076	SV 4/76 - 750	750	500	23	0,65
0941000076	SV 4/76 - 1000	1000	500	28	0,84
0941200076	SV 4/76 - 1250	1250	500	30	1,02
0941500076	SV 4/76 - 1500	1500	500	32	1,22

Výložníky typu "SV" jsou vyráběny z kvalitních ocelových trubek podle evropské normy EN 40 - 5.

- žárový zinek dle ČSN EN ISO 1461
- žárový zinek + práškové nebo mokré lakování dle vzorníku RAL, AKZO
- žárový zinek + termoplastický práškový povlak