



Hlavní parametry

| | |
|----------------------------|---|
| Řada výrobků | Magelis GTO |
| Typ produktu nebo součásti | Pokročilý dotykový panel |
| Barva displeje | 65536 barev |
| Velikost displeje | 7,5" |
| Napájení | Externí zdroj |
| Operační systém | Magelis |
| Typ baterie | Lithiová baterie pro interní RAM, autonomie: 100 dnů, doba nabíjení = 5 d, životnost baterie = 10 rok |

Doplněk

| | |
|--------------------------------|--|
| Typ terminálu | Dotykový displej |
| Typ displeje | Podsvícený barevný LCD TFT |
| Rozlišení displeje | 640 x 480 pixel VGA |
| Aktivní dotyková oblast | 1024 x 1024 |
| Dotykový panel | Odporový film, 1000000 cycles |
| Životnost podsvětlení | 50000 hodin (bílá) při 25 °C |
| Jas | 16 úrovní - ovládání dotykovým panelem 16 úrovní - ovládání softwarem |
| Typ písma | ASCII Čínština (zjednodušená Čínština) Japonština (ANK, Kanji) Korejština Tchajwansky (tradiční Čínština) |
| [Us] jmenovité napájecí napětí | 24 V DC |
| Meze napájecího napětí | 19,2...28,8 V |
| Nárazový proud | <= 30 A |
| Příkon ve W | <= 12 W <= 8 W (pokud není napájení připojeno k externím přístrojům) <= 5 W (pokud je podsvětlení vypnuté) <= 5,5 W (pokud je podsvětlení šedivé) |
| Místní signalizace | Signalizace stavu LED (oranžová) záblesková spouštění software Signalizace stavu LED (zelená) trvalá offline Signalizace stavu LED (zelená) trvalá v provozu Signalizace stavu LED (červená) trvalá napájecí zdroj (ZAP.) Signalizace stavu LED (čirá) zeslabující napájení (OFF) COM2 LED (žlutá) trvalá data jsou přenášena COM2 LED (žlutá) zeslabující žádný přenos dat SD karta LED (zelená) trvalá karta je vložena SD karta LED (zelená) zeslabující karta není vložena nebo není přístupná |
| Popis software | Vijeo Designer konfigurační software >= V6.1 |
| Popis paměti | 96 MB flash (EPROM) |
| Zálohována data | 512 kB interní RAM (SRAM) |
| Zařízení pro ukládání dat | Karta SD <= 32 GB SDHC karta <= 32 GB |
| Podporované protokoly | Modbus Schneider Electric Modicon Protokoly třetích stran Mitsubishi Melsec Protokoly třetích stran Omron Sysmac Protokoly třetích stran Rockwell Automation Allen-Bradley Protokoly třetích stran Siemens Simatic Uni-TE Schneider Electric Modicon Modbus Plus Schneider Electric Modicon FIPWAY Schneider Electric Modicon Modbus TCP Schneider Electric Modicon |

Informace uvedené v této dokumentaci obsahují obecné popisy a technické parametry výrobků. Tato dokumentace nenahrazuje vhodnosti nebo spolehlivosti výrobku v uživatelské aplikaci a nesmí tak být využívána. Uživatel nebo systémový integrátor nese odpovědnost za provedení odpovídajících a úplných analýz, hodnocení a testování produktů s ohledem na konkrétní aplikaci nebo použití. Schneider Electric Industries SAS ani její dceřinné firmy či pobočky nenesou odpovědnost za nesprávné použití zde obsažených informací.

| | |
|---------------------------|---|
| Integrovaný typ připojení | COM1 sériová linka SUB-D 9, rozhraní: RS232C, přenosová rychlost : 2400...115200 bps COM2 sériové vedení RJ45, rozhraní: RS485, přenosová rychlost : 2400...115200 bps COM2 sériové vedení RJ45, rozhraní: RS485, přenosová rychlost : 187,5 kbps kompatibilní s Siemens MPI Ethernet RJ45, rozhraní: 10BASE-T/100BASE-TX Ethernet RJ45, rozhraní: IEEE 802.3 USB 2.0 typ A USB 2.0 typ mini B |
| Montáž výrobku | Zapuštěná montáž |
| Upevnění | 4 šroubovými příchýtkami |
| Materiál čela | PPT |
| Materiál rozvaděče | PPT |
| Typ chlazení | Přirozené proudění |
| Šířka | 218 mm |
| Výška | 173 mm |
| Hloubka | 60 mm |
| Hmotnost přístroje | 1,2 kg |

Životní prostředí

| | |
|---|--|
| standards | EN 61131-2 IEC 61000-6-2 UL 508 |
| certifikace výrobku | CE C-Tick CULus KCC |
| teplota okolního vzduchu pro provoz | 0...55 °C |
| teplota okolního vzduchu pro uskladnění | -20...60 °C |
| relativní vlhkost | 10...90 % bez kondenzace |
| pracovní nadmořská výška | < 2000 m |
| stupeň krytí IP | IP20 zadní panel vyhovuje IEC 60529 IP65 přední panel vyhovuje IEC 60529 |
| stupeň krytí NEMA | NEMA 4X přední panel (použití v interiéru) |
| odolnost proti otřesům | 147 m/s ² 3 zarážky v každém směru X, Y a Z vyhovuje EN/IEC 61131-2 |
| odolnost proti vibracím | 3,5 mm (f = 5...9 Hz) vyhovuje EN/IEC 61131-2 X, Y, Z směry pro 10 cyklů (přibližně 100 min) 1 gn (f = 9...150 Hz) vyhovuje EN/IEC 61131-2 X, Y, Z směry pro 10 cyklů (přibližně 100 min) |
| odolnost proti elektrostatickému výboji | 6 kV vybíjecí kontakt vyhovuje IEC 61000-4-2 úroveň 3 |

Nabídka udržitelnosti

| | |
|---|---|
| udržitelný stav nabídky | Výrobek Green Premium |
| RoHS | Compliant - since 1348 - Schneider Electric declaration of conformity |
| REACH | Odkaz neobsahuje SVHC nad mezní hodnotou |
| dokument o ekologickém profilu | Dostupný |
| instrukce o ukončení životnosti výrobku | Dostupný |

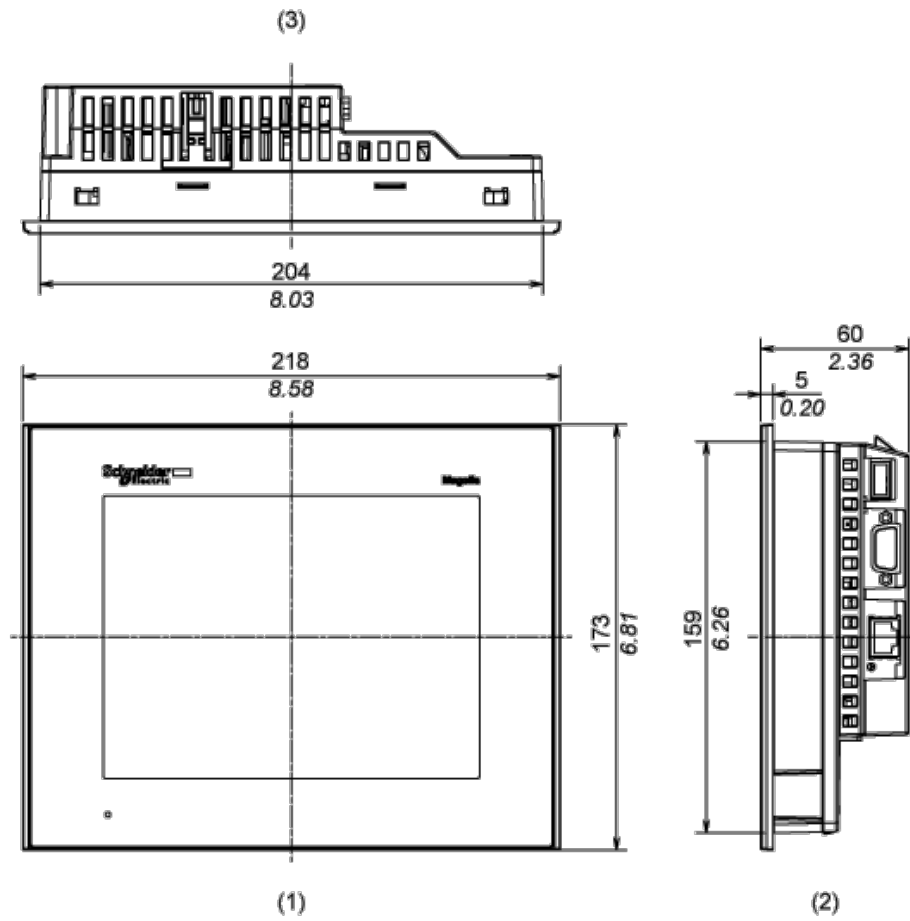
Contractual warranty

| | |
|---------------|-----------|
| Záruční lhůta | 18 měsíců |
|---------------|-----------|

Dimensions

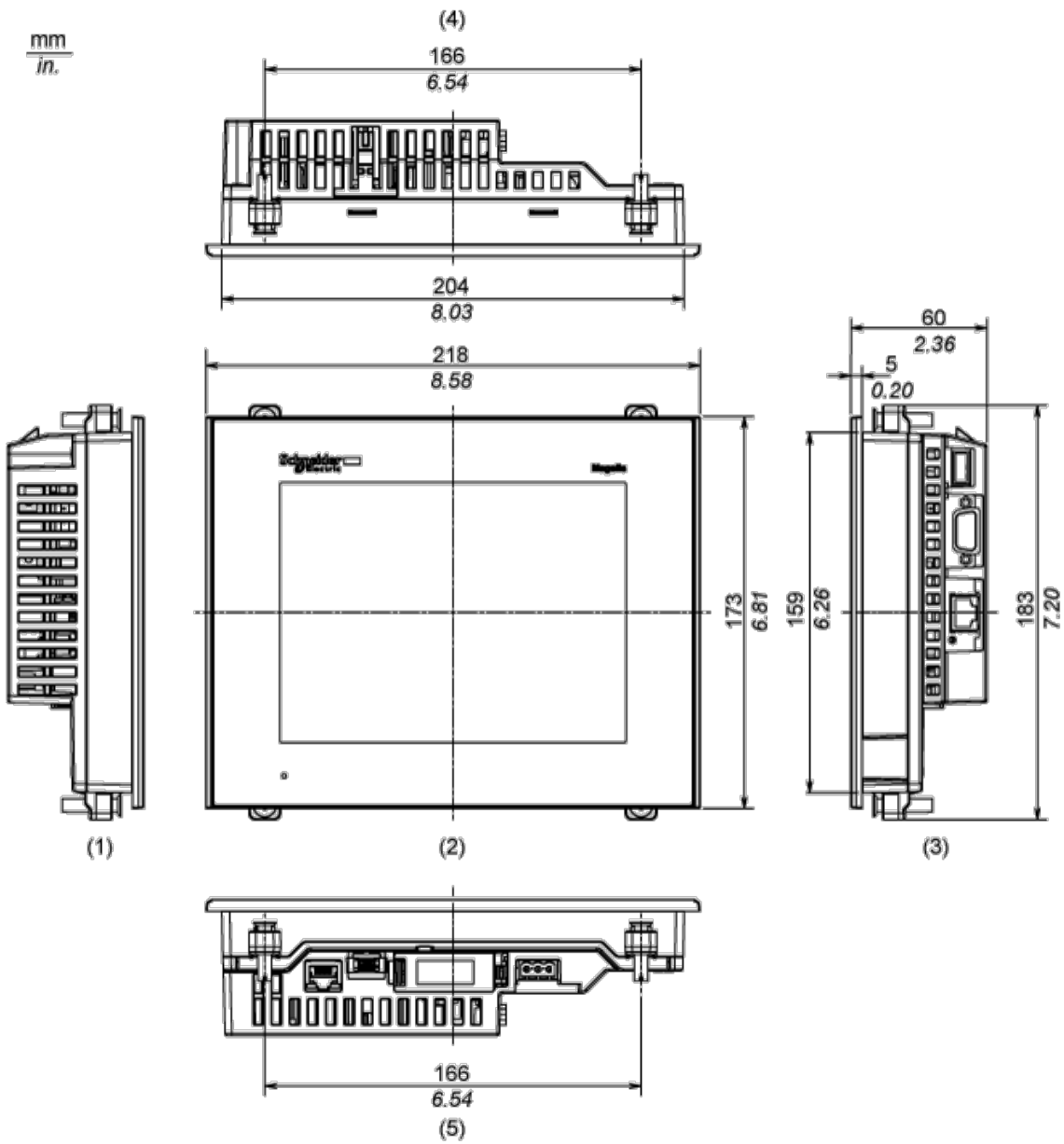
External Dimensions

mm
in.



- 1 Front
- 2 Right Side
- 3 Top

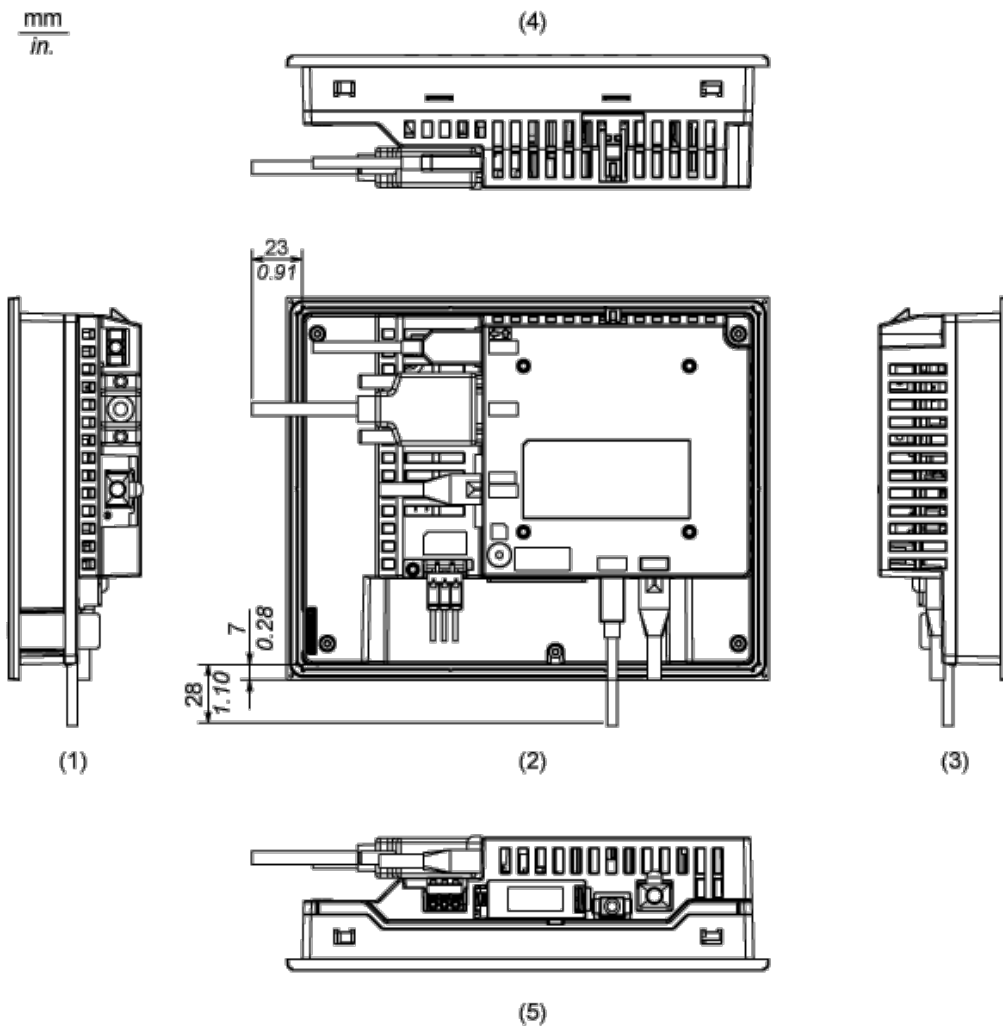
Installation with Installation Fasteners



- 1 Left Side
- 2 Front
- 3 Right Side
- 4 Top
- 5 Bottom

Dimensions with Cables

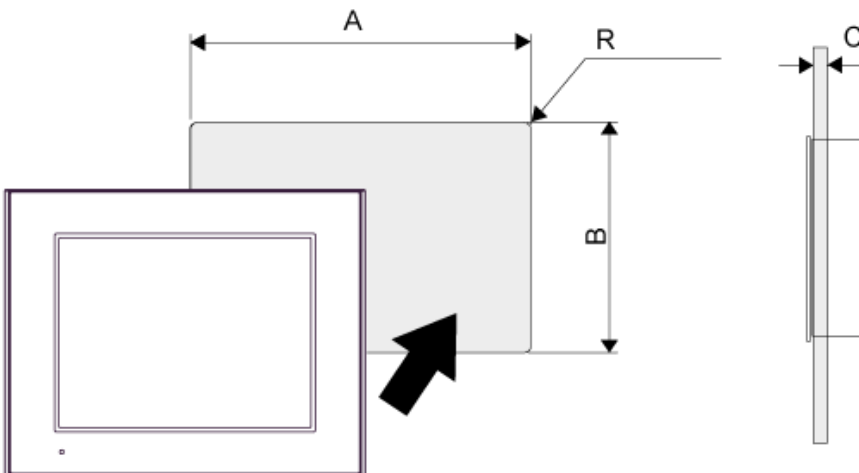
mm
in.



- 1 Left Side
- 2 Rear
- 3 Right Side
- 4 Top
- 5 Bottom

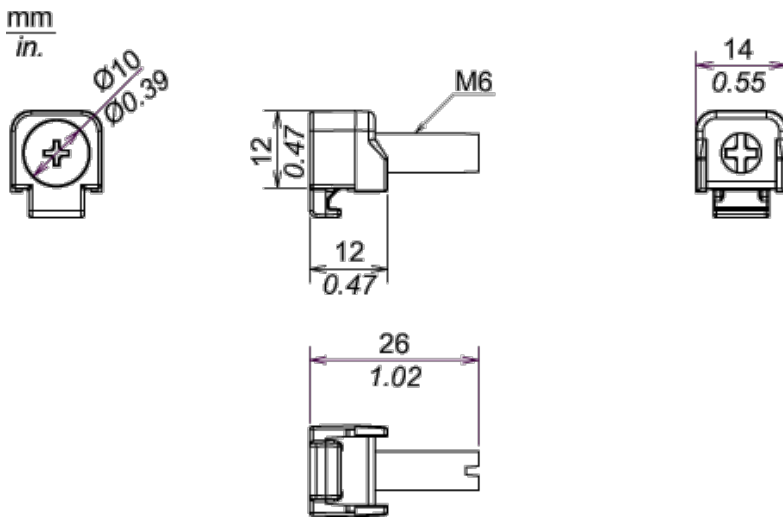
Mounting

Panel Cut Dimensions



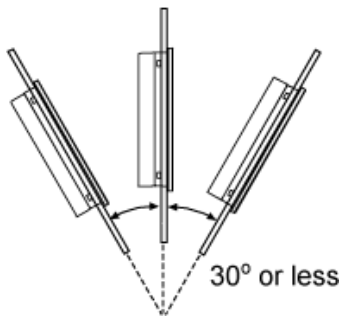
| A | | B | | C | | R | |
|----------------|------------------|----------------|------------------|---------|------------|--------|-----------|
| mm | in. | mm | in. | mm | in. | mm | in. |
| 204.5 (+1, -0) | 8.05 (+0.04, -0) | 159.5 (+1, -0) | 6.28 (+0.04, -0) | 1.6...5 | 0.06...0.2 | 3 max. | 0.12 max. |

Installation Fastener Dimensions



Installation Requirements

Mounting Angle



When installing the panel in a slanted position with an incline more than 30°, the ambient temperature must not exceed 40 °C (104 °F). You may need to use forced air cooling (fan, A/C) to ensure the ambient operating temperature is 40°C or less (104 °F or less).

Clearance

