

## HMIZSURDP5

Adapter pro HMISTU na DIN lištu s kabelem 5m -  
propojení displeje a HMIS5T



### Hlavní parametry

Řada výrobků	Magelis SCU
Typ produktu nebo součásti	Vzdálený ovládací kabel

### Doplňěk

Délka kabelu	5 m
--------------	-----

### Životní prostředí

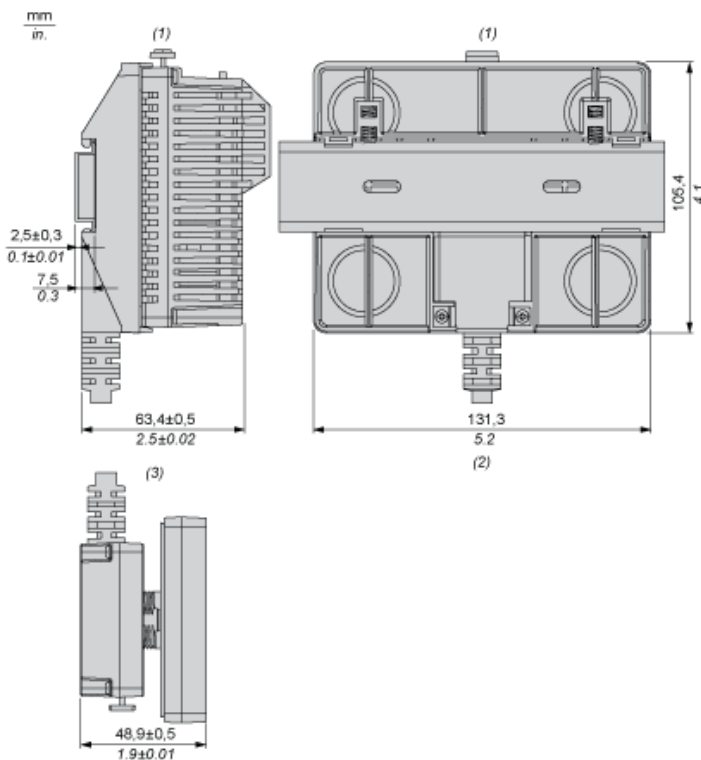
### Nabídka udržitelosti

udržitelný stav nabídky	Výrobek není Green Premium
RoHS	Vyhovuje - od 1535 - Prohlášení o shodě Schneider Electric

### Contractual warranty

Záruční lhůta	18 měsíců
---------------	-----------

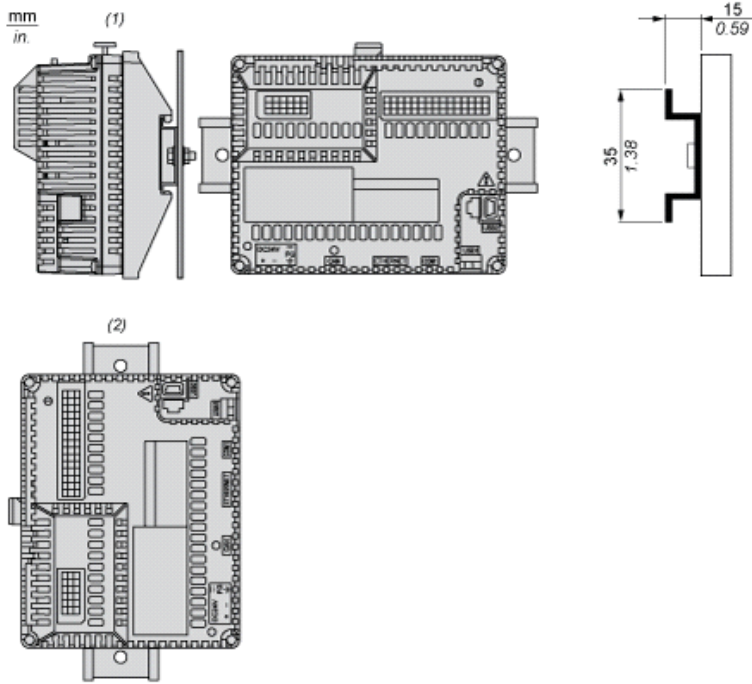
### Dimensions



- (1) Rear module  
(2) Rear module remote cable

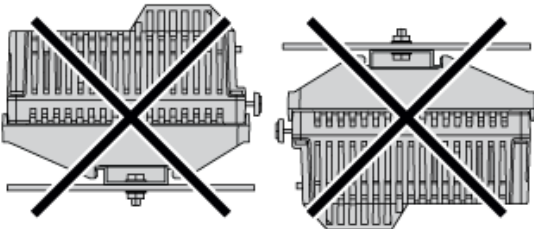
(3) Panel remote cable

### Recommended Mounting position



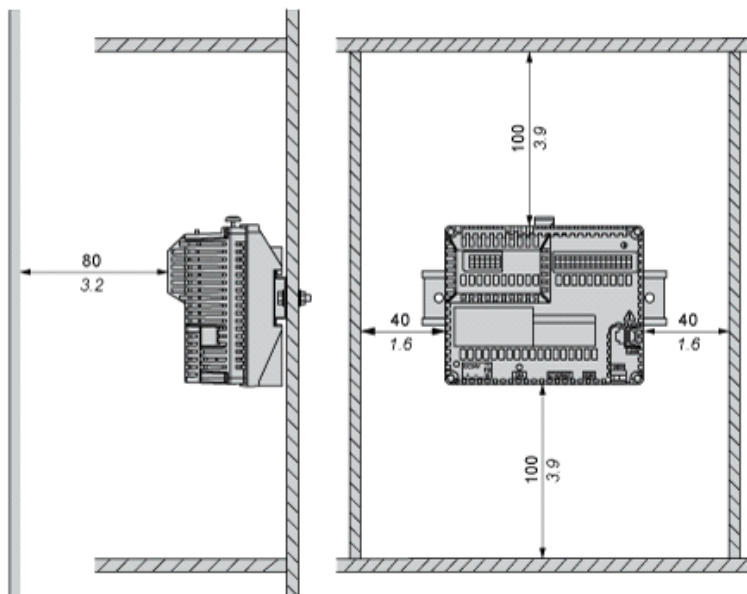
- (1) Horizontal mounting
- (2) Vertical mounting

### No Recommended Mounting Position



### Clearance

mm  
in.



Keep adequate spacing for proper ventilation to maintain an ambient temperature between 0...50 °C (32...122 °F) for horizontal installation and 0...40 °C (32...104 °F) for vertical installation.