



Hlavní parametry

Řada výrobků	Harmony XB5
Prodej v nedělitelném množství	1

Doplňěk

Tloušťka profilu	1,5...2,5 mm
Typ produktu nebo součásti	Kovový ochranný kryt
Materiál	Kov
Příslušenství / náhradní díly	Příslušenství pro ochranu
Kompatibilita	Panel mounted USB port XB5P Panel mounted RJ45 port XB5P
Stupeň krytí IP	IP65 IEC 60529 IP67 IEC 60529 IP69K IEC 60529
Barva	Stříbrná

Životní prostředí

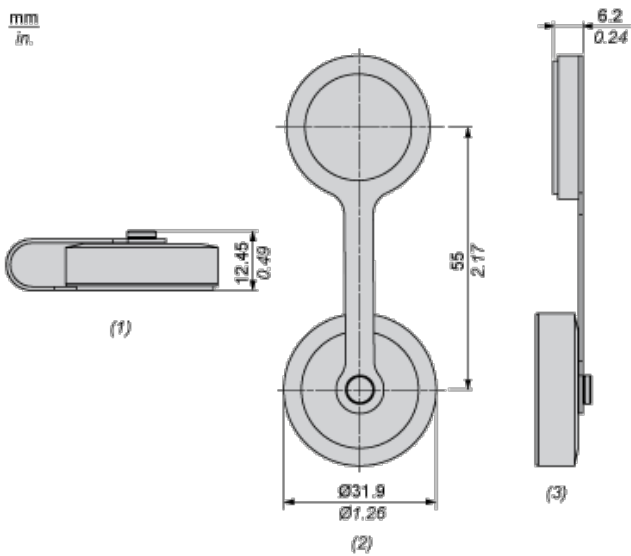
Nabídka udržitelnosti

udržitelný stav nabídky	Výrobek není Green Premium
RoHS	Compliant - since 1645 - Schneider Electric declaration of conformity
REACH	Odkaz neobsahuje SVHC nad mezní hodnotou

Contractual warranty

Záruční lhůta	18 měsíců
---------------	-----------

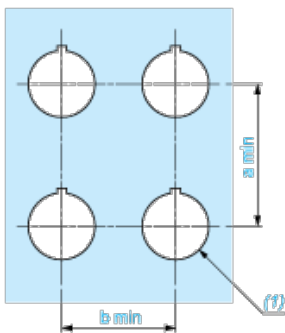
Dimensions



- (1) Side view - Closed
- (2) Front View - Open
- (3) Side view - Open

Panel Cut-out for Protective Cover (Finished Holes, Ready for Installation)

Connection by Screw Clamp Terminals or Plug-in Connectors



- (1) Diameter on finished panel or support

Connections	a in mm	a in in.	b in mm	b in in.
By screw clamp terminals or plug-in connector	50	1.97	40	1.57