



## Hlavní parametry

Řada výrobků	Harmony XB5
Typ produktu nebo součásti	Monolitická signálka
Označení přístroje	XB5
Materiál obruby	Plast
Materiál objímky	Plast
Průměr pro montáž	30 mm
Prodej v nedělitelném množství	1
Tvar hlavice	Kruh
Barva hmatníku/ovládače nebo čočky	Čirá
Světelný zdroj	Chráněná LED
Patice žárovky	Integrovaná LED
Barva světelného zdroje	Zelená Červená Žlutá
Počet fází v síti	3 fáz.
Úprava zařízení	Monolitický produkt

## Doplňěk

Výška	65,5 mm
Šířka	36 mm
Hloubka	77 mm
Hmotnost přístroje	0,065 kg
Připojení - svorky	Faston terminals 6.3 mm EN/IEC 60947-1
[Uimp] jmenovité impulzní výdržné napětí	1 kV podle IEC 61000-4-5
Meze napájecího napětí	450 V AC
Spotřeba proudu	2,6 mA
Životnost	100000 hod. při jmenovitém napětí a 25 °C
Odolnost proti přepětí	1 kV podle IEC 61000-4-5

## Životní prostředí

teplota okolí pro uskladnění	-40...70 °C
teplota okolního vzduchu pro provoz	-30...70 °C
stupeň krytí IP	IP55 (přední strana) podle IEC 60529 IP67 (front face) IP20 (back face)
stupeň ochrany IK	IK10 podle IEC 50102
standarty	EN/IEC 60947-1 EN/IEC 60947-5-1 EN/IEC 60947-5-4
odolnost proti rychlým přechodům	2 kV podle IEC 61000-4-4
odolnost proti elektromag. polím	10 V/m podle IEC 61000-4-3
elektromag.kompatibilita	Electrostatic discharge 4 kV on contact (on metal parts) IEC 61000-4-2 Electrostatic discharge 8 kV in free air (in insulating parts) IEC 61000-4-2

## Nabídka udržitelosti

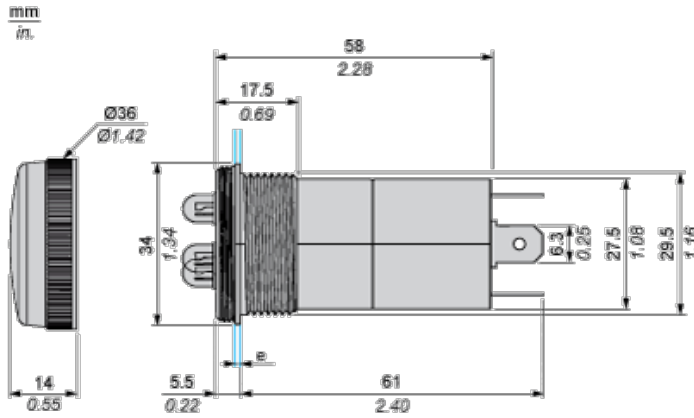
udržitelný stav nabídky	Výrobek Green Premium
RoHS	Vyhovuje - od 0627 - Schneider Electric prohlášení o shodě

## Contractual warranty

Záruční lhůta

18 měsíců

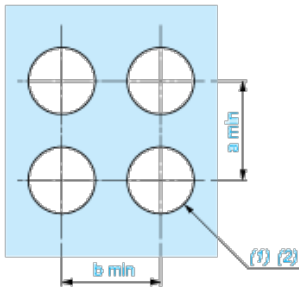
## Dimensions



(e) clamp thickness max. 6mm / 0.24 in.

## Panel Cut-out for Pilot Light(Finished Holes, Ready for Installation)

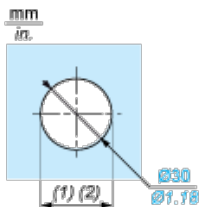
### Connection by Faston Connectors



- (1) Diameter on finished panel or support  
 (2) Ø30 mm recommended / Ø1.2 in. recommended

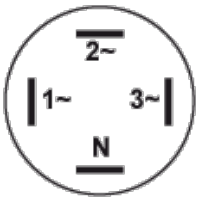
Connections	a in mm	a in in.	b in mm	b in in.
By Faston Connectors	40	1.57	40	1.57

### Panel Cut-out



- (1) Diameter on finished panel or support  
 (2) Ø30 mm recommended / Ø1.2 in. recommended

## Wiring Diagram



- (1) Phase 1
- (2) Phase 2
- (3) Phase 3
- (N) Neutral