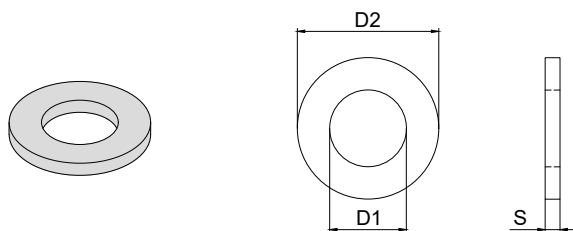


PODLOŽKA DIN125-A WASHER DIN125-A



Popis:

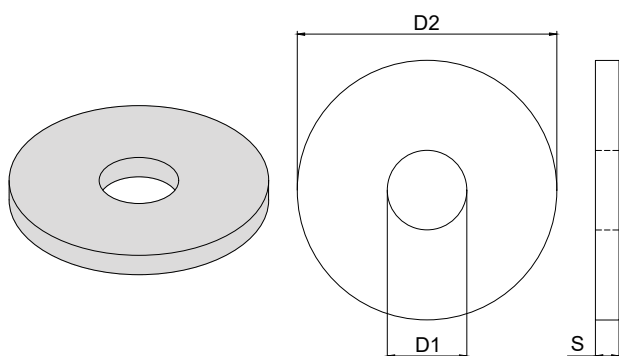
Podložka se používá pro pojištění spoje zejména spojuje-li se rozdílné druhy materiálů.

Description:

The washer is used to assure the joints, especially when the different types of materials are combined.

Obj. číslo Supply No. pozink / zinc plated	Obj. číslo Supply No. Nerez / A2 / stainless	Název Name	Pro závit For thread	D1 (mm)	D2 (mm)	S (mm)	Balení Package (ks/pcs)
31300003	31300303	Podložka / Washer / DIN125-A, M3 pr.3,2 mm	M3	3,2	7	0,5	100
31300004	31300304	Podložka / Washer / DIN125-A, M4 pr.4,3 mm	M4	4,3	9	0,8	100
31300005	31300305	Podložka / Washer / DIN125-A, M5 pr.5,3 mm	M5	5,3	10	1,0	100
31300006	31300306	Podložka / Washer / DIN125-A, M6 pr.6,4 mm	M6	6,4	12	1,6	100
31300008	31300308	Podložka / Washer / DIN125-A, M8 pr.8,4 mm	M8	8,4	16	1,6	100
31300010	31300310	Podložka / Washer / DIN125-A, M10 pr.10,5 mm	M10	10,5	20	2,0	100
31300012	31300312	Podložka / Washer / DIN125-A, M12 pr.13,0 mm	M12	13,0	24	2,5	100
31300014	31300314	Podložka / Washer / DIN125-A, M14 pr.15,0 mm	M14	15,0	28	2,5	100
31300016	31300316	Podložka / Washer / DIN125-A, M16 pr.17,0 mm	M16	17,0	30	3,0	100
31300018	31300318	Podložka / Washer / DIN125-A, M18 pr.19,0 mm	M18	19,0	34	3,0	100
31300020	31300320	Podložka / Washer / DIN125-A, M20 pr.21,0 mm	M20	21,0	37	3,0	100
31300022	31300322	Podložka / Washer / DIN125-A, M22 pr.23,0 mm	M22	23,0	39	3,0	100
31300024	31300324	Podložka / Washer / DIN125-A, M24 pr.25,0 mm	M24	25,0	44	4,0	100
31300028	31300328	Podložka / Washer / DIN125-A, M27 pr.28,0 mm	M27	28,0	50	4,0	100
31300031	31300331	Podložka / Washer / DIN125-A, M30 pr.31,0 mm	M30	31,0	56	4,0	100
31300036	31300336	Podložka / Washer / DIN125-A, M36 pr.37,0 mm	M36	37,0	66	5,0	100

PODLOŽKA DIN440 R WASHER DIN440 R



Popis:

Jedná se o tesařské podložky které se používají u každého tesařského spoje dřeva.

Description:

These washers are used in woodworking joints that involves joining together pieces of timber or lumber.

Obj. číslo Supply No. pozink / zinc plated	Obj. číslo Supply No. Nerez / A2 / stainless	Název Name	Pro závit For thread	D1 (mm)	D2 (mm)	S (mm)	Balení Package (ks/pcs)
31304005	31304205	Podložka / Washer / DIN440 R, M5 pr.5,5 mm	M5	5,5	18	2	100
31304006	31304206	Podložka / Washer / DIN440 R, M6 pr.6,6 mm	M6	6,6	22	2	100
31304008	31304208	Podložka / Washer / DIN440 R, M8 pr.9,0 mm	M8	9,0	28	3	100
31304010	31304210	Podložka / Washer / DIN440 R, M10 pr.11,0 mm	M10	11,0	34	3	100
31304012	31304212	Podložka / Washer / DIN440 R, M12 pr.13,5 mm	M12	13,5	44	4	100
31304014	31304214	Podložka / Washer / DIN440 R, M14 pr.15,5 mm	M14	15,5	50	4	100
31304016	31304216	Podložka / Washer / DIN440 R, M16 pr.17,5 mm	M16	17,5	56	5	100
31304020	31304220	Podložka / Washer / DIN440 R, M20 pr.22,0 mm	M20	22,0	72	6	100
31304024	31304224	Podložka / Washer / DIN440 R, M24 pr.26,0 mm	M24	26,0	85	6	100