



Hlavní parametry

| | |
|--------------------------------|--------------------------------|
| Řada výrobků | Harmony XB4 |
| Typ produktu nebo součásti | Hlava pro prosvětlené tlačítko |
| Označení přístroje | ZB4 |
| Kompatibilita | Integrovaná LED |
| Materiál obruby | Kovová chromovaná |
| Průměr pro montáž | 22 mm |
| Prodej v nedělitelném množství | 1 |
| Tvar hlavice | Kruh |
| Typ ovládací hlavice | S návratem |
| Provedení ovládače | Žlutá lícující bez symbolu |
| Další informace o ovladači | Pro štítek |

Doplňěk

| | |
|------------------------------------|--|
| CAD celková šířka | 29 mm |
| CAD celková výška | 29 mm |
| CAD celková hloubka | 30 mm |
| Hmotnost přístroje | 0,028 kg |
| Odolnost proti vysokému tlaku mytí | 7000000 Pa při 55 °C, vzdálenost: 0,1 m |
| Mechanická životnost | 10000000 cykly |
| Označení el. složení | C4 pro 6 kontakty použitím jednoduchý a dvojitý bloky v čelní montáž C3 pro 6 kontakty použitím jednoduchý bloky v čelní montáž M1 pro 6 kontakty použitím jednoduchý bloky v čelní montáž s integrovaná LED M2 pro 6 kontakty použitím jednoduchý a dvojitý bloky v čelní montáž s integrovaná LED M6 pro 2 kontakty použitím jednoduchý bloky v čelní montáž s integrovaná LED a transformátor M10 pro 2 kontakty použitím jednoduchý bloky v čelní montáž s integrovaná LED C14 pro 2 kontakty použitím jednoduchý bloky v čelní montáž |

Životní prostředí

| | |
|-------------------------------------|---|
| stupeň ochrany | TH |
| teplota okolí pro uskladnění | -40...70 °C |
| teplota okolního vzduchu pro provoz | -40...70 °C |
| kategorie přepětí | Třída I podle IEC 60536 |
| stupeň krytí IP | IP67 IP66 podle IEC 60529 IP69K IP69 |
| stupeň krytí NEMA | NEMA 13 NEMA 4X |
| stupeň ochrany IK | IK06 podle EN 50102 |
| standarty | EN/IEC 60947-1 EN/IEC 60947-5-1 EN/IEC 60947-5-4 EN/IEC 60947-5-5 JIS C 4520 UL 508 CSA C22.2 č. 14 |
| certifikace výrobku | BV CSA DNV GL LROS (Lloyds register of shipping) |

Informace uvedené v této dokumentaci obsahují obecné popisy a technické parametry výrobků. Tato dokumentace nenahrazuje vyhodnocení vhodnosti nebo spolehlivosti výrobku v uživatelské aplikaci a nesmí tak být využívána. Uživatel nebo systémový integrátor nese odpovědnost za provedení odpovídajících a úplných analýz, hodnocení a testování produktů s ohledem na konkrétní aplikaci nebo použití. Schneider Electric Industries SAS ani její dceřinné firmy či pobočky nenesou odpovědnost za nesprávné použití zde obsažených informací.

RINA
UL listed

| | |
|-------------------------|--|
| odolnost proti vibracím | 5 gn (f = 2...500 Hz) podle IEC 60068-2-6 |
| odolnost proti otřesům | 30 gn (doba trvání = 18 ms) pro akcelerace polovina sin. vlny podle IEC 60068-2-27 50 gn (doba trvání = 11 ms) pro akcelerace polovina sin. vlny podle IEC 60068-2-27 |

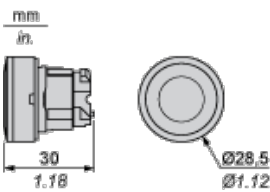
Nabídka udržitelnosti

| | |
|---|--|
| udržitelný stav nabídky | Výrobek Green Premium |
| RoHS | Vyhovuje - od 0627 - Schneider Electric prohlášení o shodě |
| REACH | Odkaz neobsahuje SVHC nad mezní hodnotou |
| dokument o ekologickém profilu | Dostupný |
| instrukce o ukončení životnosti výrobku | Standardní recyklací výrobku |

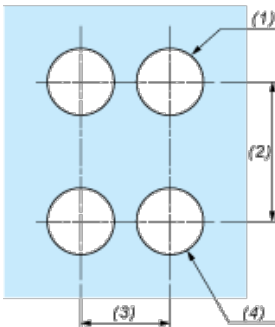
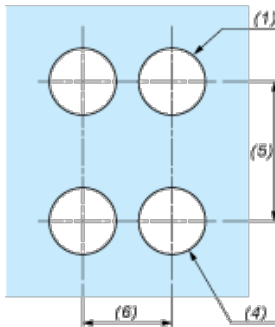
Contractual warranty

| | |
|---------------|-----------|
| Záruční lhůta | 18 měsíců |
|---------------|-----------|

Dimensions

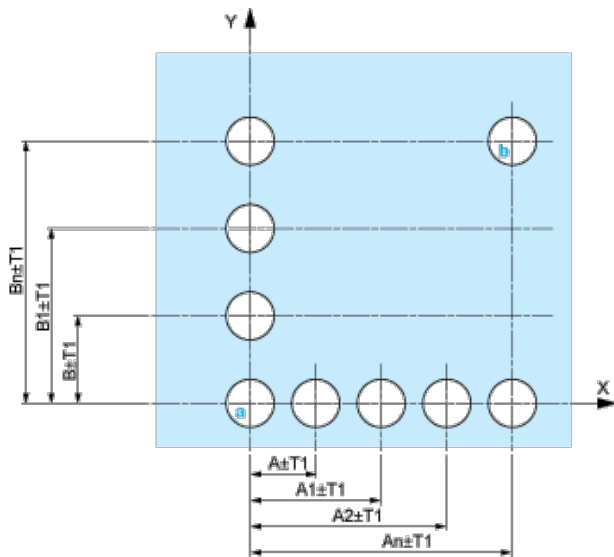


Panel Cut-out for Pushbuttons, Switches and Pilot Lights (Finished Holes, Ready for Installation)

| Connection by Screw Clamp Terminals or Plug-in Connectors or on Printed Circuit Board | Connection by Faston Connectors |
|---|--|
|  |  |
| <p>(1) Diameter on finished panel or support (2) 40 mm min. / 1.57 in. min. (3) 30 mm min. / 1.18 in. min. (4) Ø 22.5 mm / 0.89 in. recommended (Ø 22.3 mm₀^{+0.4} / 0.88 in. ₀^{+0.016}) (5) 45 mm min. / 1.78 in. min. (6) 32 mm min. / 1.26 in. min.</p> | |

Pushbuttons, Switches and Pilot Lights for Printed Circuit Board Connection

Panel Cut-outs (Viewed from Installer's Side)

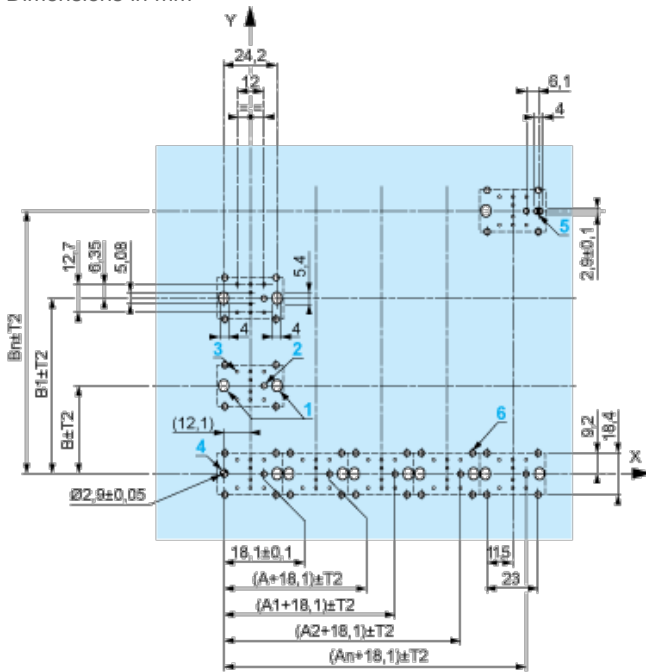


A: 30 mm min. / 1.18 in. min.

B: 40 mm min. / 1.57 in. min.

Printed Circuit Board Cut-outs (Viewed from Electrical Block Side)

Dimensions in mm

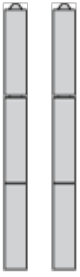


A: 30 mm min.

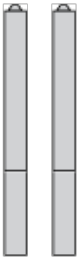
B: 40 mm min.

Dimensions in in.

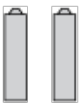
Electrical Composition Corresponding to Code C3



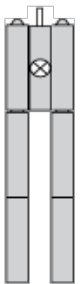
Electrical Composition Corresponding to Code C4



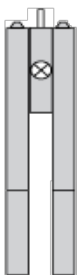
Electrical Composition Corresponding to Codes C14, SF2 and SR2



Electrical Composition Corresponding to Codes M1 and M7



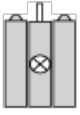
Electrical Composition Corresponding to Codes M2 and M8



Electrical Composition Corresponding to Codes M6 and P2



Electrical Composition Corresponding to Codes M5, M10, MF1, MR1 and MF2



Legend

Single contact



Double contact



Light block



Possible location

