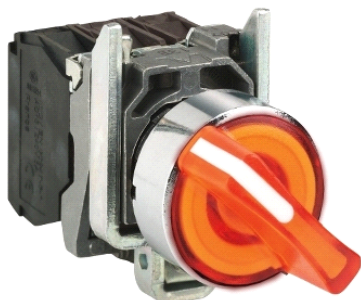


XB4BK135M5

Ovládač otočný prosvětlený Ø22 3-polohy pevné
1Z+1V 230V



Hlavní parametry

Řada výrobků	Harmony XB4
Typ produktu nebo součásti	Kompletní prosvětlený přepínač
Označení přístroje	XB4
Materiál obruby	Kovová chromovaná
Materiál objímky	Zamak
Typ hlavy	Standard
Průměr pro montáž	22 mm
Prodej v nedělitelném množství	1
Tvar hlavice	Kruh
Typ ovládací hlavice	Pevná poloha
Provedení ovládače	Oranžová standardní rukojeť
Informace o polohách ovládače	3 pozice +/- 45°
Složení a typ kontaktů	1 Z + 1 V
Funkce kontaktu	Závisle spínající
Připojení - svorky	Šroubové svorky : <= 2 x 1,5 mm ² s kabelovou koncovkou podle EN/IEC 60947-1 Šroubové svorky : >= 1 x 0,22 mm ² bez kabelové koncovky podle EN/IEC 60947-1
Světelný zdroj	Chráněná LED
Patice žárovky	Integrovaná LED
[Us] jmenovité napájecí napětí	230...240 V AC, 50/60 Hz

Doplňěk

Odolnost proti vysokému tlaku mytí	7000000 Pa při 55 °C, vzdálenost: 0,1 m
Použití kontaktů	Standardní kontakty
Nucené vypnutí	Ano nucené vypnutí podle EN/IEC 60947-5-1 dod. K
Provozní moment	0,14 N.m (Z, změna elektrického stavu)
Mechanická životnost	1000000 cykly
Krouticí moment	0,8...1,2 N.m podle EN 60947-1
Tvar hlavy šroubu	Příčný hlavice kompatibilní s Philips č. 1 šroubovák Příčný hlavice kompatibilní s pozidriv č. 1 šroubovák Perforovaný hlavice kompatibilní s plochý Ø 4 mm šroubovák Perforovaný hlavice kompatibilní s plochý Ø 5,5 mm šroubovák
Materiál kontaktu	Stříbrná slitina (Ag/Ni)
Zkratová ochrana	10 A patronová pojistka typ gG podle EN/IEC 60947-5-1
[Ith] jmenovitý tepelný proud	10 A podle EN/IEC 60947-5-1
[Ui] jmenovité izolační napětí	600 V (stupeň znečištění: 3) podle EN 60947-1
[Uimp] jmenovité impulzní výdržné napětí	6 kV podle EN 60947-1
[Ie] jmenovitý pracovní proud	3 A při 240 V, AC-15, A600 podle EN/IEC 60947-5-1 6 A při 120 V, AC-15, A600 podle EN/IEC 60947-5-1 0,1 A při 600 V, DC-13, Q600 podle EN/IEC 60947-5-1 0,27 A při 250 V, DC-13, Q600 podle EN/IEC 60947-5-1 0,55 A při 125 V, DC-13, Q600 podle EN/IEC 60947-5-1 1,2 A při 600 V, AC-15, A600 podle EN/IEC 60947-5-1
Elektrická životnost	1000000 cyklu, AC-15, 2 A při 230 V, pracovní rozsah: <= 3600 cyc/h, koeficient zatížení: 0.5 podle EN 60947-5-1 příloha C 1000000 cyklu, AC-15, 3 A při 120 V, pracovní rozsah: <= 3600 cyc/h, koeficient zatížení: 0.5 podle EN 60947-5-1 příloha C 1000000 cyklu, AC-15, 4 A při 24 V, pracovní rozsah: <= 3600 cyc/h, koeficient zatížení: 0.5 podle EN 60947-5-1 příloha C 1000000 cyklu, DC-13, 0,2 A při 110 V, pracovní rozsah: <= 3600 cyc/h, koeficient zatížení: 0.5 podle EN 60947-5-1 příloha C 1000000 cyklu, DC-13, 0,5 A při 24 V, pracovní rozsah: <= 3600 cyc/h, koeficient

Informace uvedené v této dokumentaci obsahují obecné popisy a technické parametry výrobků. Tato dokumentace nenahrazuje vyhodnocení vhodnosti nebo spolehlivosti výrobku v uživatelské aplikaci a nesmí tak být využívána. Uživatel nebo systémový integrátor nese odpovědnost za provedení odpovídajících a úplných analýz, hodnocení a testování produktů s ohledem na konkrétní aplikaci nebo použití. Schneider Electric Industries SAS ani její dceřinné firmy či pobočky nenesou odpovědnost za nesprávné použití zde obsažených informací.

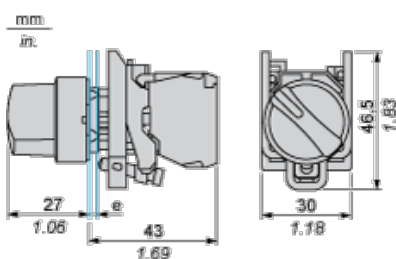
zatížení: 0.5 podle EN 60947-5-1 příloha C

Elektrická spolehlivost IEC 60947-5-4	$\hat{I} \gg < 10\exp(-6)$ při 5 V, 1 mA v čistém prostředí podle EN/IEC 60947-5-4 $\hat{I} \gg < 10\exp(-8)$ při 17 V, 5 mA v čistém prostředí podle EN/IEC 60947-5-4
Typ signalizace	Trvalá
Meze napájecího napětí	195...264 V AC
Spotřeba proudu	14 mA
Životnost	100000 hod. při jmenovitém napětí a 25 °C
Odolnost proti přepětí	1 kV podle IEC 61000-4-5

Životní prostředí

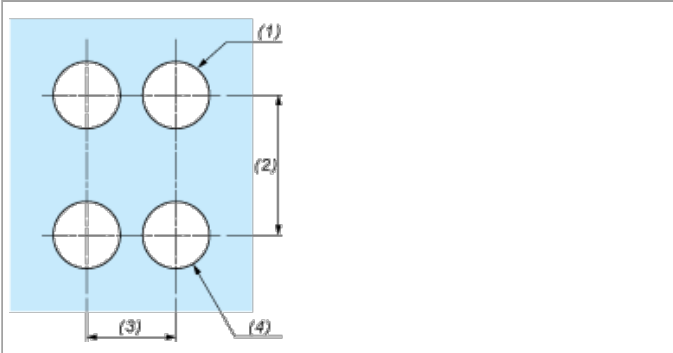
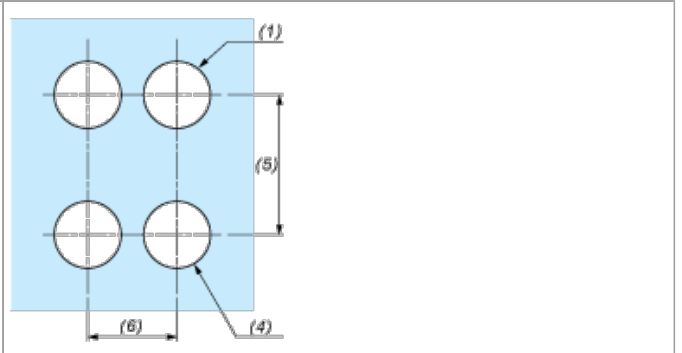
stupeň ochrany	TH
teplota okolí pro uskladnění	-40...70 °C
teplota okolního vzduchu pro provoz	-40...70 °C
třída ochrany před úrazem elektrickým proudem	Třída I podle IEC 60536
stupeň krytí IP	IP67 IP66 podle IEC 60529 IP69K IP69
stupeň krytí NEMA	NEMA 13 NEMA 4X
stupeň ochrany IK	IK06 podle IEC 50102
standards	EN/IEC 60947-1 EN/IEC 60947-5-1 EN/IEC 60947-5-4 EN/IEC 60947-5-5 JIS C 4520 UL 508 CSA C22.2 č. 14
certifikace výrobku	BV CSA DNV GL LROS (Lloyds register of shipping) RINA UL
odolnost proti vibracím	5 gn ($f = 2...500$ Hz) podle IEC 60068-2-6
odolnost proti otřesům	30 gn (doba trvání = 18 ms) pro akcelerace polovina sin. vlny podle IEC 60068-2-27 50 gn (doba trvání = 11 ms) pro akcelerace polovina sin. vlny podle IEC 60068-2-27
odolnost proti rychlým přechodům	2 kV podle IEC 61000-4-4
odolnost proti elektromag. polím	10 V/m podle IEC 61000-4-3
odolnost proti elektrostatickému výboji	6 kV při kontaktu (na kovových částech) podle IEC 61000-4-2 8 kV ve volném vzduchu (v izolačních částech) podle IEC 61000-4-2
elmag. vyzařování	Třída B podle IEC 55011

Dimensions



e : clamping thickness: 1 to 6 mm / 0.04 to 0.24 in.

Panel Cut-out for Pushbuttons, Switches and Pilot Lights (Finished Holes, Ready for Installation)

Connection by Screw Clamp Terminals or Plug-in Connectors or on Printed Circuit Board	Connection by Faston Connectors
	
<p>(1) Diameter on finished panel or support</p> <p>(2) 40 mm min. / 1.57 in. min.</p> <p>(3) 30 mm min. / 1.18 in. min.</p> <p>(4) Ø 22.5 mm / 0.89 in. recommended ($\text{Ø } 22.3 \text{ mm }_0^{+0.4} / 0.88 \text{ in. }_0^{+0.016}$)</p> <p>(5) 45 mm min. / 1.78 in. min.</p> <p>(6) 32 mm min. / 1.26 in. min.</p>	