



### Hlavní parametry

Řada výrobků	Modicon TM5
Typ produktu nebo součásti	Sercos III komunikační modul
Fyzické rozhraní	RJ45

### Doplňěk

Kompatibilní řada	Modicon LMC078
Kompatibilita	Regulátor pohybu
Integrovaný typ připojení	Ethernet/IP, 2 konektory RJ45 Sercos (RJ45), 100 Mbit/s
Proud I (A)	5 V DC base
Sestava zařízení	Modul rozhraní Základní sběrnice (objednat samostatně) Napájení (objednat samostatně) Svorkovnice (objednat samostatně)
Ztrátový výkon ( W)	1,75 W
Barva	Bílá
Místní signalizace	1 LED zelená/červená pro STAT 1 LED zelená/červená pro Sercos III 1 LED zelená pro Sercos III port 1 1 LED zelená pro Sercos III port 2
Hmotnost přístroje	0,03 kg

### Životní prostředí

odolnost proti elektrostatickému výboji	4 kV při kontaktu podle EN/IEC 61000-4-2 8 kV ve vzduchu podle EN/IEC 61000-4-2
odolnost proti elektromag. polím	1 V/m 2...2,7 GHz podle EN/IEC 61000-4-3 10 V/m 80 MHz...2 GHz vyhovuje EN/IEC 61000-4-3
odolnost proti rychlým přechodům	1 kV I/O podle EN/IEC 61000-4-4 1 kV stíněný kabel podle EN/IEC 61000-4-4 2 kV napájecí vedení podle EN/IEC 61000-4-4
odolnost proti přepětí	0,5 kV rozdílový režim podle EN/IEC 61000-4-5 1 kV společný režim podle EN/IEC 61000-4-5
elektromag. kompatibilita	EN/IEC 61000-4-6
rušení vyzařováním (radiové)/rušení vedením	CISPR11

### Nabídka udržitelnosti

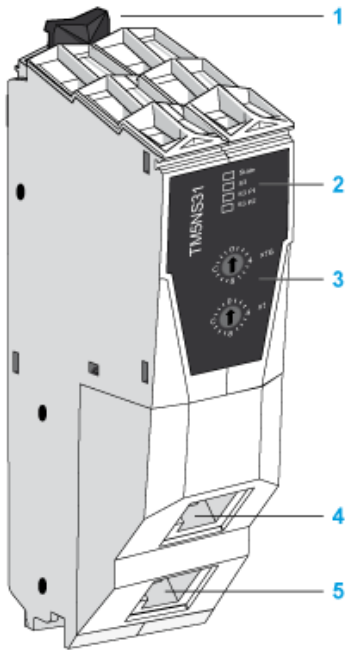
udržitelný stav nabídky	Výrobek Green Premium
RoHS	Compliant - since 1039 - Schneider Electric declaration of conformity
REACH	Odkaz neobsahuje SVHC nad mezní hodnotou
dokument o ekologickém profilu	Dostupný
instrukce o ukončení životnosti výrobku	Dostupný

### Contractual warranty

Záruční lhůta	18 měsíců
---------------	-----------

## Presentation

### Sercos fieldbus interface module

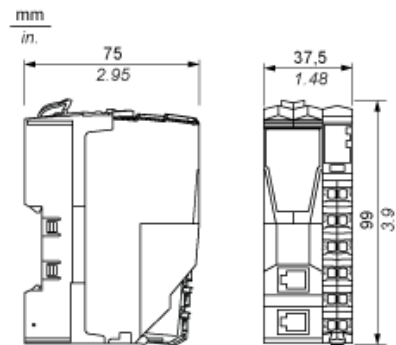


- 1 Locking clip
- 2 Status LEDs
- 3 Sercos III address setting rotary switches
- 4 Sercos III Port 1 connector (RJ45)
- 5 Sercos III Port 2 connector (RJ45)

## Dimensions and Schema

### Sercos Fieldbus Interface Module

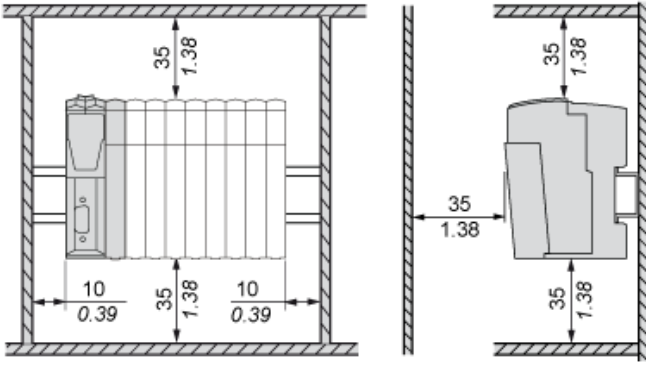
Dimensions



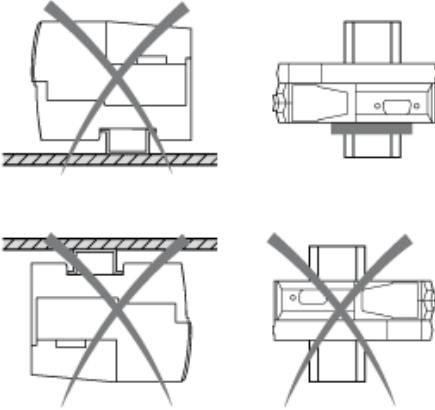
## TM5 System

### Spacing Requirements

mm  
in.

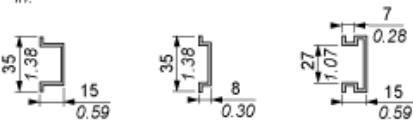


### Mounting Position



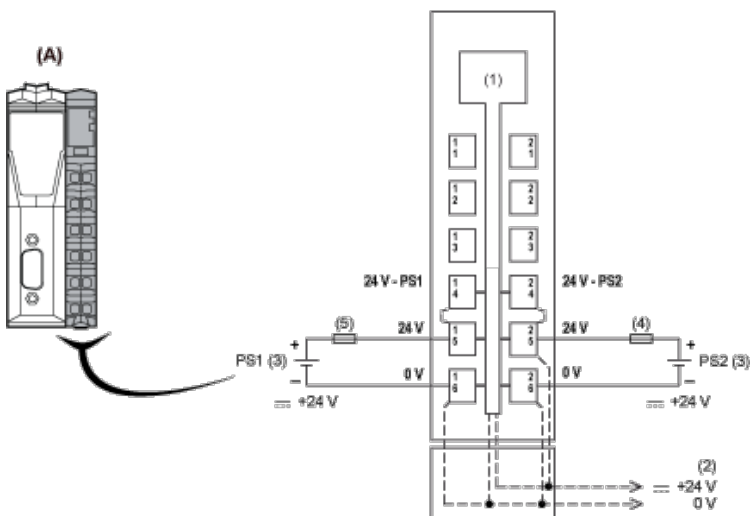
### Mounting on a Din Rail

mm  
in.



## Connections and Schema

### Wiring Diagram



- (A) Interface Power Distribution Module (IPDM)
- (1) Internal electronics
- (2) 24 Vdc I/O power segment integrated in the bus bases
- (3) PS1/PS2: External isolated power supply 24 Vdc
- (4) External fuse, Type T slow blow, 10 A max., 250 V
- (5) External fuse, Type T slow blow, 1 A, 250 V