

Hlavní parametry

Řada výrobků	Zelio Relay
Typ produktu nebo součásti	Patice
Označení přístroje	SSLZ
Prodej v nedělitelném množství	10

Doplňěk

Typ patice	Jednostranná
Kompatibilita	Polovodičové relé SSL s Z kontakt při 24 V DC Polovodičové relé SSL s Z kontakt při 5 V DC
Tvar pin	Plochý
[Ith] jmenovitý tepelný proud	6 A
[Ith] jmenovitý tepelný proud	6 A
[Ue] jmenovité pracovní napětí	< 250 V DC
Připojení - svorky	Šroubové svorky 1 x 0,2...1 x 2,5 mm ² - AWG 24...AWG 14 , pevný kabel bez kabelové koncovky Šroubové svorky 1 x 0,2...1 x 2,5 mm ² - AWG 24...AWG 14 , ohebný kabel s kabelovou koncovkou
Krouticí moment	< 0.5 N.m - typ šroubu M2,5
Upevnění	Podle nacvaknutí 35 mm DIN lišta
Spínací napětí	5 V DC 24 V DC
Místní signalizace	LED zelená pro stav vstupu
Šířka	6,2 mm
Výška	101 mm
Hloubka	78.6 mm
Hmotnost přístroje	0,0285 kg

Životní prostředí

odolný proti působení plamene	V0 podle UL 94
standards	IEC 61984
certifikace výrobku	CSA C22-2 č 14 RoHS UL 508 REACH
označení	CE
teplota okolí pro uskladnění	-40...85 °C
teplota okolního vzduchu pro provoz	-40...70 °C
stupeň krytí IP	IP20
dielektrická pevnost	2500 V

Nabídka udržitelnosti

udržitelný stav nabídky	Výrobek Green Premium
RoHS	Vyhovuje - od 1417 - Prohlášení o shodě Schneider Electric
REACH	Odkaz neobsahuje SVHC nad mezní hodnotou

Informace uvedené v této dokumentaci obsahují obecné popisy a technické parametry výrobků. Tato dokumentace nenahrazuje vyhodnocení vhodnosti nebo spolehlivosti výrobku v uživatelské aplikaci a nesmí tak být využívána. Uživatel nebo systémový integrátor nese odpovědnost za provedení odpovídajících úprávních analýz, hodnocení a testování produktů s ohledem na konkrétní aplikaci nebo použití. Schneider Electric Industries SAS ani její dceřinné firmy či pobočky nenesou odpovědnost za nesprávné použití zde obsažených informací.

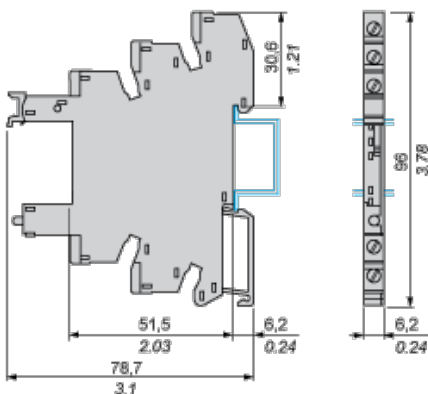
Contractual warranty

Záruční lhůta

18 měsíců

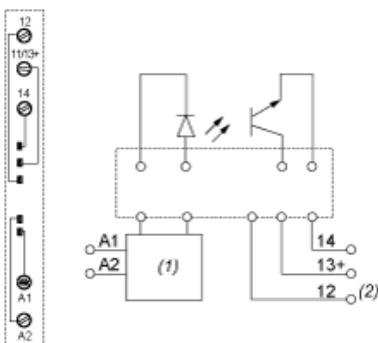
Dimensions

mm
in.



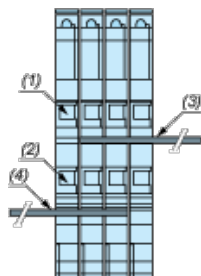
Wiring Diagram

Wiring Diagram for DC Output



- (1) Protection circuit
- (2) Terminal 12 is not in use for SSL Relay

Example of RSLZ2 Bus Jumper Mounting on Sockets



- (1) A1
- (2) A2
- (3) Bus jumper polarity A1
- (4) Bus jumper polarity A2