

## Hlavní parametry

Řada výrobků	Zelio Relay
Typ produktu nebo součásti	Patice
Označení přístroje	SSLZ
Prodej v nedělitelném množství	10

## Doplňěk

Typ patice	Jednostranná
Kompatibilita	Polovodičové relé SSL s Z kontakt při 24 V DC Polovodičové relé SSL s Z kontakt při 5 V DC
Tvar pin	Plochý
[Ith] jmenovitý tepelný proud	6 A
[Ith] jmenovitý tepelný proud	6 A
[Ue] jmenovité pracovní napětí	< 250 V DC
Připojení - svorky	Pružinové svorky 1 x 0,2 – 1 x 1,5 mm <sup>2</sup> - AWG 24...AWG 16 , pevný kabel bez kabelové koncovky Pružinové svorky 1 x 0,2 – 1 x 1,5 mm <sup>2</sup> - AWG 24...AWG 16 , ohebný kabel s kabelovou koncovkou
Síla připojení	10...40 N
Upevnění	Podle nacvaknutím 35 mm DIN lišta
Spínací napětí	5 V DC 24 V DC
Místní signalizace	LED zelená pro stav vstupu
Šířka	6,2 mm
Výška	101 mm
Hloubka	78.6 mm
Hmotnost přístroje	0,0285 kg

## Životní prostředí

odolný proti působení plamene	V0 podle UL 94
standards	IEC 61984
certifikace výrobku	CSA C22-2 č 14 RoHS UL 508 REACH
označení	CE
teplota okolí pro uskladnění	-40...85 °C
teplota okolního vzduchu pro provoz	-40...70 °C
stupeň krytí IP	IP20
dielektrická pevnost	2500 V

## Nabídka udržitelnosti

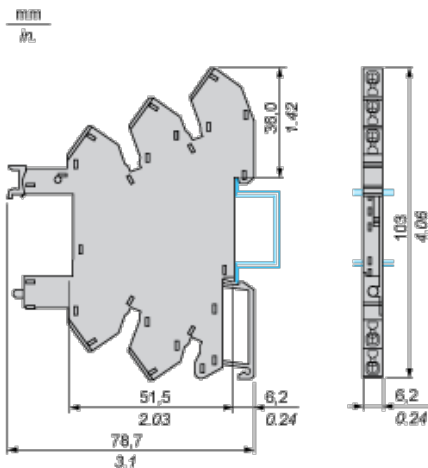
udržitelný stav nabídky	Výrobek Green Premium
RoHS	Vyhovuje - od 1417 - Prohlášení o shodě Schneider Electric
REACH	Odkaz neobsahuje SVHC nad mezní hodnotou

## Contractual warranty

Záruční lhůta

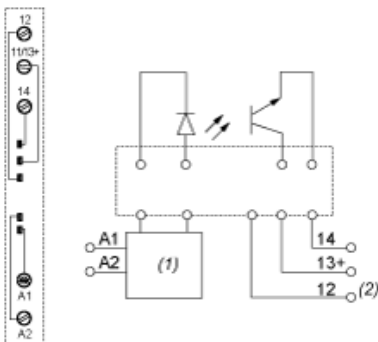
18 měsíců

## Dimensions



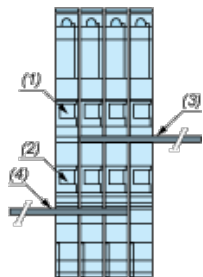
## Wiring Diagram

### Wiring Diagram for DC Output



- (1) Protection circuit
- (2) Terminal 12 is not in use for SSL Relay

### Example of RSLZ2 Bus Jumper Mounting on Sockets



- (1) A1
- (2) A2
- (3) Bus jumper polarity A1
- (4) Bus jumper polarity A2