



### Hlavní parametry

Řada výrobků	Zelio Relay
Příslušenství / náhradní díly	Chladič

### Doplňěk

Kompatibilita	1 polovodičové relé SSR na na panel
Tepelný odpor	0,7 °C/W
Montážní držák	Na panel
Materiál	Hliník
Povrchová úprava	Černě eloxovaný
Povrch a užitečný povrch	1640 cm <sup>2</sup>
Počet montážních otvorů	6 s UNC 8-32 závit
Utahovací moment	1.7...2.2 N.m
Prodej v nedělitelném množství	1
Šířka	139.7 mm
Výška	120,7 mm
Hloubka	66.8 mm
Hmotnost přístroje	526 g

### Životní prostředí

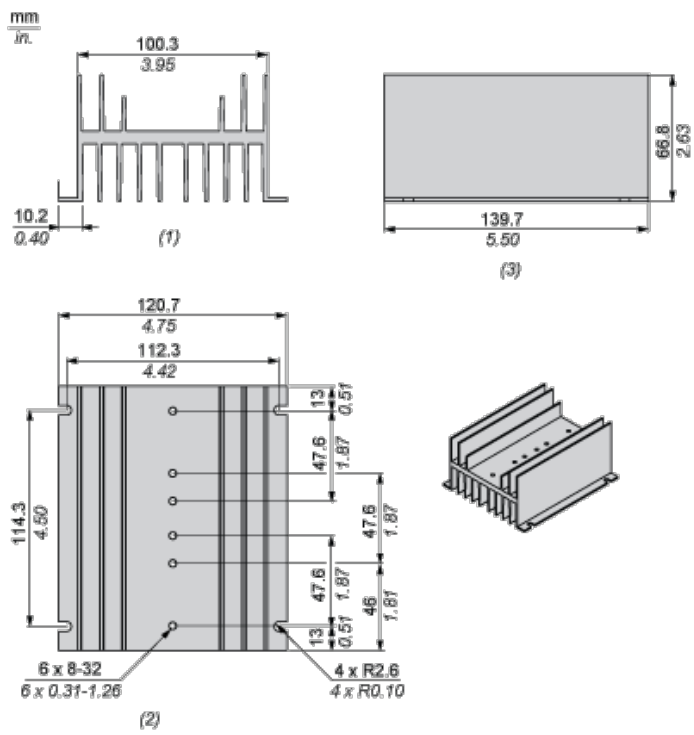
#### Nabídka udržitelnosti

udržitelný stav nabídky	Výrobek Green Premium
RoHS	Vyhovuje - od 1522 - Prohlášení o shodě Schneider Electric
REACH	Odkaz neobsahuje SVHC nad mezní hodnotou
dokument o ekologickém profilu	Dostupný
instrukce o ukončení životnosti výrobku	Standardní recyklací výrobku

#### Contractual warranty

Záruční lhůta	18 měsíců
---------------	-----------

### Dimensions



- (1) Front view
- (2) Top view
- (3) Side view