



### Hlavní parametry

Typ produktu nebo součásti	Brzdňý rezistor
----------------------------	-----------------

### Doplňě

Kompatibilní řada	Altivar Process ATV900
Kompatibilita	Frekvenční měnič ATV930 nástěnná 110 kW 380...480 V lehký cyklus Frekvenční měnič ATV930 nástěnná 132 kW 380...480 V lehký cyklus Frekvenční měnič ATV930 nástěnná 160 kW 380...480 V lehký cyklus Frekvenční měnič ATV930 nástěnná 30 kW 200...240 V lehký cyklus Frekvenční měnič ATV930 nástěnná 37 kW 200...240 V lehký cyklus Frekvenční měnič ATV930 nástěnná 45 kW 200...240 V lehký cyklus Frekvenční měnič ATV930 nástěnná 30 kW 200...240 V střední cyklus Frekvenční měnič ATV930 nástěnná 37 kW 200...240 V střední cyklus Frekvenční měnič ATV930 nástěnná 45 kW 200...240 V střední cyklus Variable speed drive ATV930 wall mount 310 kW 380...480 V light cycle 2 per drive
Pracovní cyklus	Light cycle (heavy duty) : <= 0.8 s braking with 150 % braking torque for a 40 s cycle Light cycle (normal duty) : <= 0.8 s braking with 120 % braking torque for a 40 s cycle Medium cycle (normal duty) : <= 4 s braking with 135 % braking torque for a 40 s cycle Medium cycle (heavy duty) : <= 4 s braking with 165 % braking torque for a 40 s cycle
Průměrný přípustný výkon	3,2 kW při 50 °C
Odpor brzdňého rezistoru	2,5 Ohm
Elektrické připojení	Svorka, velikost svorky: <= 2,5 mm², AWG 12 pro řídicí spínač teploty M12 holý vodič pro měnič
Typ ochrany	Tepelná ochrana pomocí jednotky nebo spínače pro regulaci teploty při 120 °C
[Ue] jmenovité pracovní napětí	24 V DC 250 V AC
Šířka	540 mm
Výška	485 mm
Hloubka	450 mm
Hmotnost přístroje	21 kg

### Životní prostředí

teplota okolního vzduchu pro provoz	0...50 °C
teplota okolí pro uskladnění	-25...70 °C
stupeň krytí IP	IP23

### Nabídka udržitelnosti

udržitelný stav nabídky	Výrobek není Green Premium
RoHS	Compliant - since 1533 - Schneider Electric declaration of conformity

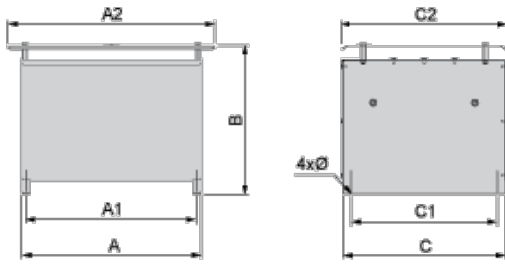
### Contractual warranty

Záruční lhůta	18 měsíců
---------------	-----------

### Dimensions

Informace uvedené v této dokumentaci obsahují obecné popisy a technické parametry výrobků. Tato dokumentace nenahrazuje vyhodnocení vhodnosti nebo spolehlivosti výrobku v uživatelské aplikaci a nesmí tak být využívána. Uživatel nebo systémový integrátor nese odpovědnost za provedení odpovídajících úpiných analýz, hodnocení a testování produktů s ohledem na konkrétní aplikaci nebo použití. Schneider Electric Industries SAS ani její dceřinné firmy či pobočky nenesou odpovědnost za nesprávné použití zde obsažených informací.

## Right Side and Front View



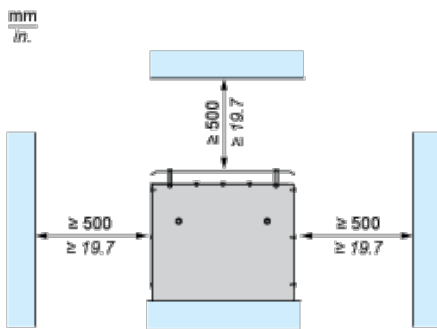
Dimensions in mm

A	B	C	A1	C1	A2	C2	Ø
330	485	485	310	380	450	540	9 x 12

Dimensions in in.

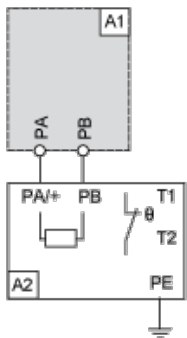
A	B	C	A1	C1	A2	C2	Ø
12.99	19.09	19.09	12.20	14.96	17.71	21.26	0.35 x 0.47

## Clearances



## Recommended Schema

### 1 Braking Resistor



A1 : Drive or external braking unit

A2 : Braking resistor

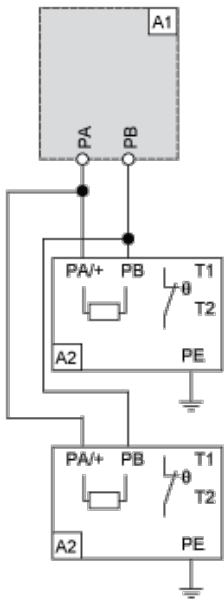
PA, Bus DC

PB :

T1, Temperature control switch

T2 :

### 2 Braking Resistors



A1 : Drive or external braking unit

A2 : Braking resistor

PA, Bus DC

PB :

T1, Temperature control switch

T2 :