



Hlavní parametry

Typ produktu nebo součásti	Brzdňý rezistor
----------------------------	-----------------

Doplňěk

Kompatibilní řada	Altivar Process ATV900 Altivar Machine ATV340
Kompatibilita	Frekvenční měnič ATV930 nástěnná 75 kW 380...480 V střední cyklus Frekvenční měnič ATV930 nástěnná 90 kW 380...480 V střední cyklus Frekvenční měnič ATV950 nástěnná 75 kW 380...480 V střední cyklus Frekvenční měnič ATV950 nástěnná 90 kW 380...480 V střední cyklus Frekvenční měnič ATV930 nástěnná 18,5 kW 200...240 V těžký cyklus Frekvenční měnič ATV340 55 kW 380...480 V střední cyklus Frekvenční měnič ATV340 75 kW 380...480 V střední cyklus
Pracovní cyklus	Medium cycle (normal duty) : <= 4 s braking with 135 % braking torque for a 40 s cycle Medium cycle (heavy duty) : <= 4 s braking with 165 % braking torque for a 40 s cycle Severe cycle (heavy duty) : <= 54 s braking with 100 % braking torque for a 120 s cycle Severe cycle (heavy duty) : <= 6 s braking with 165 % braking torque for a 120 s cycle
Průměrný přípustný výkon	6,9 kW při 50 °C
Odpor brzdňého rezistoru	5 Ω
Elektrické připojení	Svorka, velikost svorky: <= 2,5 mm², AWG 12 pro řídicí spínač teploty M10 holý vodič pro měnič
Typ ochrany	Tepelná ochrana pomocí jednotky nebo spínače pro regulaci teploty při 120 °C
[Ue] jmenovité pracovní napětí	24 V DC 250 V AC
Šířka	540 mm
Výška	485 mm
Hloubka	650 mm
Hmotnost přístroje	30,5 kg

Životní prostředí

teplota okolního vzduchu pro provoz	0...50 °C
teplota okolí pro uskladnění	-25...70 °C
stupeň krytí IP	IP23

Nabídka udržitelosti

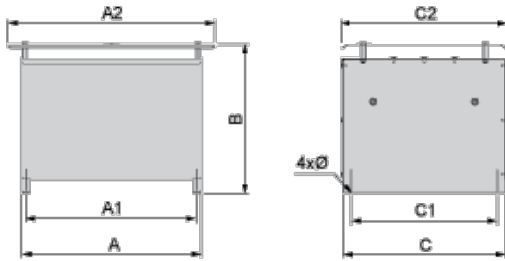
udržitelný stav nabídky	Výrobek není Green Premium
RoHS	Compliant - since 1533 - Schneider Electric declaration of conformity

Contractual warranty

Záruční lhůta	18 měsíců
---------------	-----------

Dimensions

Right Side and Front View



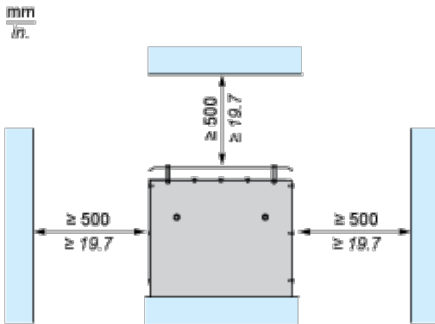
Dimensions in mm

A	B	C	A1	C1	A2	C2	Ø
530	485	485	510	380	650	540	9 x 12

Dimensions in in.

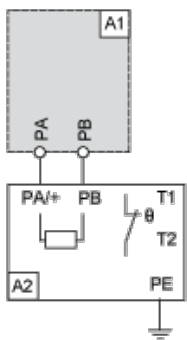
A	B	C	A1	C1	A2	C2	Ø
20.87	19.09	19.09	20.08	14.96	25.59	21.26	0.35 x 0.47

Clearances



Recommended Schema

1 Braking Resistor



A1 : Drive or external braking unit

A2 : Braking resistor

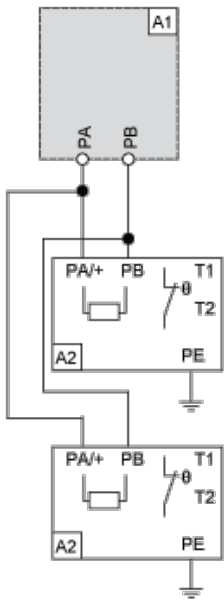
PA, Bus DC

PB :

T1, Temperature control switch

T2 :

2 Braking Resistors



A1 : Drive or external braking unit

A2 : Braking resistor

PA, Bus DC

PB :

T1, Temperature control switch

T2 :