

Hlavní parametry

Typ produktu nebo součásti	Brzdňý rezistor
----------------------------	-----------------

Doplňk

Kompatibilní řada	Altivar Process ATV900 Altivar Machine ATV340
Kompatibilita	Frekvenční měnič ATV930 nástěnná 11 kW 380...480 V těžký cyklus Frekvenční měnič ATV930 nástěnná 15 kW 380...480 V těžký cyklus Frekvenční měnič ATV930 nástěnná 4 kW 200...240 V těžký cyklus Frekvenční měnič ATV950 nástěnná 11 kW 380...480 V těžký cyklus Frekvenční měnič ATV950 nástěnná 15 kW 380...480 V těžký cyklus Frekvenční měnič ATV340 7,5 kW 380...480 V těžký cyklus Frekvenční měnič ATV340 11 kW 380...480 V těžký cyklus Variable speed drive ATV930 15 kW 500...690 V severe cycle Variable speed drive ATV930 18.5 kW 500...690 V severe cycle Variable speed drive ATV930 20 hp 600 V severe cycle Variable speed drive ATV930 25 hp 600 V severe cycle
Pracovní cyklus	Severe cycle (heavy duty) : <= 54 s braking with 100 % braking torque for a 120 s cycle Severe cycle (heavy duty) : <= 6 s braking with 165 % braking torque for a 120 s cycle
Průměrný přípustný výkon	5,1 kW při 50 °C
Odpor brzdňého rezistoru	28 Ω
Elektrické připojení	Svorka, velikost svorky: <= 2,5 mm ² , AWG 12 pro řídicí spínač teploty M6 holý vodič pro měnič
Typ ochrany	Tepelná ochrana pomocí jednotky nebo spínače pro regulaci teploty při 120 °C
[Ue] jmenovité pracovní napětí	24 V DC 250 V AC
Šířka	540 mm
Výška	485 mm
Hloubka	650 mm
Hmotnost přístroje	27 kg

Životní prostředí

teplota okolního vzduchu pro provoz	0...50 °C
teplota okolí pro uskladnění	-25...70 °C
stupeň krytí IP	IP23

Nabídka udržitelnosti

udržitelný stav nabídky	Výrobek není Green Premium
RoHS	Compliant - since 1533 - Schneider Electric declaration of conformity

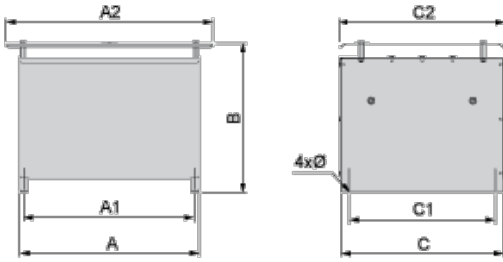
Contractual warranty

Záruční lhůta	18 měsíců
---------------	-----------

Dimensions

Informace uvedené v této dokumentaci obsahují obecné popisy a technické parametry výrobků. Tato dokumentace nenahrazuje vyhodnocení vhodnosti nebo spolehlivosti výrobku v uživatelské aplikaci a nesmí tak být využívána. Uživatel nebo systémový integrátor nese odpovědnost za provedení odpovídajících a úplných analýz, hodnocení a testování produktů s ohledem na konkrétní aplikaci nebo použití. Schneider Electric Industries SAS ani její dceřinné firmy či pobočky nenesou odpovědnost za nesprávné použití zde obsažených informací.

Right Side and Front View



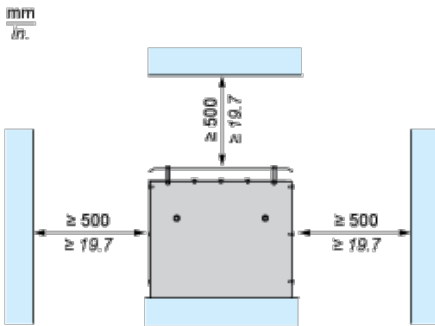
Dimensions in mm

A	B	C	A1	C1	A2	C2	Ø
530	485	485	510	380	650	540	9 x 12

Dimensions in in.

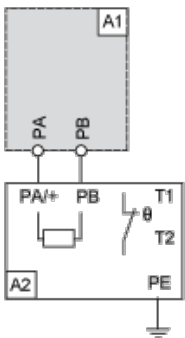
A	B	C	A1	C1	A2	C2	Ø
20.87	19.09	19.09	20.08	14.96	25.59	21.26	0.35 x 0.47

Clearances



Recommended Schema

1 Braking Resistor



A1 : Drive or external braking unit

A2 : Braking resistor

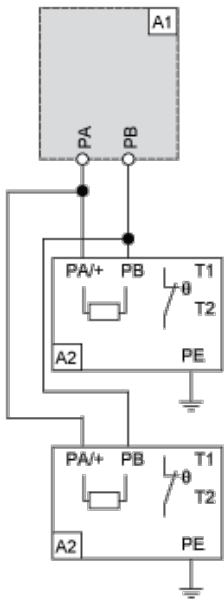
PA, Bus DC

PB :

T1, Temperature control switch

T2 :

2 Braking Resistors



A1 : Drive or external braking unit

A2 : Braking resistor

PA, Bus DC

PB :

T1, Temperature control switch

T2 :