



Hlavní parametry

Řada výrobků	Preventa XY2
Typ produktu nebo součásti	Západkový lankový spínač nouzového zastavení
Označení přístroje	XY2CE
Barva pláště	Červená RAL 3000
Kategorie přepětí	Třída I podle EN/IEC 61140 Třída I podle NF C 20-030

Doplňěk

Místní signalizace	Bez kontrolky
Počet kabelů	1
Maximální délka kabelu pro spoušť	70 m
Materiál těla	Zamak
Materiál krytu	Nerezová ocel
Reset	Zapuštěným tlačítkem
Složení a typ kontaktů	1 V + 1 Z
Funkce kontaktu	Závisle spínající
Upevnění kabelu pro spoušť	Strana RH
Připojení - svorky	Šroubová svorka 1 x 0,5...2 x 1,5 mm ²
Utahovací moment	0,8...1,2 N.m
Počet kabelových průchodků	3 hladký otvor pro Pg 13,5 nebo ISO M20 kabelová průchodka
Úroveň bezpečnosti	Může dosáhnout kategorie 4 s vhodným monitorovacím systémem a správně zapojen podle EN/ISO 13849-1 Může dosáhnout PL = e s vhodným monitorovacím systémem a správně zapojen podle EN/ISO 13849-1 Může dosáhnout SIL 3 s vhodným monitorovacím systémem a správně zapojen podle EN/IEC 61508
Data o spolehlivosti a bezpečnosti	B10d = 300000 s hodnota daná životností 20 let omezena mechanickým nebo kontaktním opotřebením podle IEC 60947-5-5
Označení	CE
Mechanická životnost	60000 cykly
Vzdálenost mezi držáky kabelu	5 m
[Ie] jmenovitý pracovní proud	3 A při 240 V AC-15, A300 podle EN/IEC 60947-5-1 příloha A 0,27 A při 250 V DC-13, Q300 podle EN/IEC 60947-5-1 příloha A
[Ithe] jmenovitý tepelný proud	10 A
[Ui] jmenovité izolační napětí	500 V (stupeň znečištění: 3) podle EN/IEC 60947-1 300 V (stupeň znečištění: podle UL 508 300 V (stupeň znečištění: podle CSA C22.2 č. 14
[Uimp] jmenovité impulzní výdržné napětí	6 kV podle EN/IEC 60947-1
Nucené vypnutí	Ano podle EN/IEC 60947-5-1
Odpor mezi vývody	<= 25 MΩ podle NF C 93-050 metoda A <= 25 MΩ podle EN/IEC 60255-7 kategorie 3
Zkratová ochrana	10 A podle gG patronová pojistka podle EN/IEC 60269
Popis svorek ISO č.°1	(13-14)Z (21-22)V
Hmotnost přístroje	1,45 kg

Životní prostředí

standards	EN/IEC 60204-1 EN/IEC 60947-5-1 EN/IEC 60947-5-5 EN/ISO 13850 UL 508 Směrnice pro stroje 2006/42/EC CSA C22.2 č. 14 Směrnice pro pracovní přístroje 2009/104/EC
certifikace výrobku	UL pro kategorie NISD zařízení pro nouzové zastavení CSA CCC
stupeň ochrany	TC
teplota okolního vzduchu pro provoz	-25...70 °C
teplota okolí pro uskladnění	-40...70 °C
odolnost proti vibracím	10 gn (f = 10...300 Hz) podle EN/IEC 60068-2-6
odolnost proti otřesům	50 gn pro 11 ms podle EN/IEC 60068-2-27
stupeň krytí IP	IP66 pro podle IEC 60529

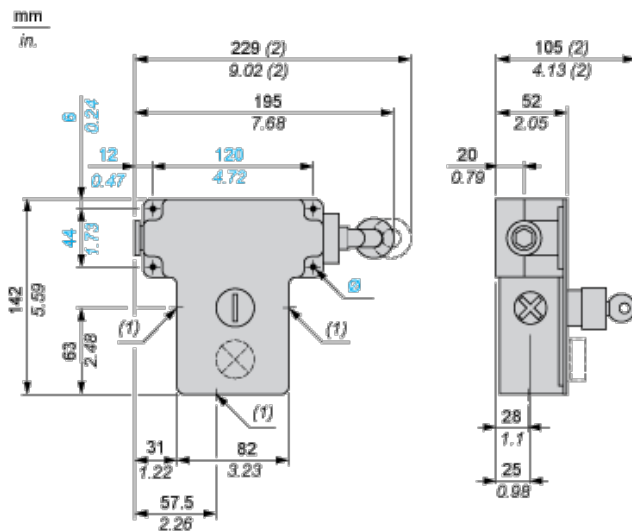
Nabídka udržitelnosti

udržitelný stav nabídky	Výrobek Green Premium
RoHS	Vyhovuje - od 0931 - Schneider Electric prohlášení o shodě
REACH	Odkaz neobsahuje SVHC nad mezní hodnotou
dokument o ekologickém profilu	Dostupný
instrukce o ukončení životnosti výrobku	Standardní recyklací výrobku

Contractual warranty

Záruční lhůta	18 měsíců
---------------	-----------

Dimensions



- (1) 3 plain holes for n° 13 (Pg 13.5) cable gland
- (2) Maximum extension.
- Ø 4 elongated holes Ø 6 mm/0.24 in.

Electrical Curves

AC Supply 50/60 Hz Inductive Circuit

2-pole Contact Block



Y Millions of operating cycles

X Current in A

DC Supply Power Broken in for 1 Million Operating Cycles Inductive Circuit

Voltage	V	24	48	120
mm	W	13	9	7