

# XUSL2E30H151N

XUSL typ 2 ochrana rukou - standardní rozsah  
snímání - Hp = 1510mm, R=30mm



## Hlavní parametry

Řada výrobků	Snímače Preventa Safety
Typ produktu nebo součásti	Bezpečnostní světelná bariéra typ 2
Označení přístroje	XUSL2E
Typ výstupu	2 bezpečnostní výstupy OSSD polovodičový PNP (integrováný zhašecí komora)
Použití výrobku	Pro ochranu rukou
Min.Ø objektu pro detekci	30 mm
[Sn] jmenovitý dosah snímání	0...12 m kabelem 0...4 m kabelem
Chráněná výška	1510 mm
Počet paprsků	76
Typ rozběhu	Automatický Manuální
Typ ovládání	Zvolený připojením

## Doplňěk

Detekční systém	Systém vysílač-přijímač
Doba odezvy	19,5 ms
Složení sady	Nastavitelný montážní držák(y) 1 přijímač(e) 1 vysílač(e) 1 uživatelská příručka s prohlášením o shodě na CD-ROM
[EAA] efektivní úhel clony	+/- 5 ° při 3 m
Emise	IR LED (λ = 950 nm)
[Us] jmenovité napájecí napětí	24 V DC (+/- 20 %)
Zdroj	Napájecí zdroj musí vyhovovat požadavkům na IEC 61496-1 Napájecí zdroj musí vyhovovat požadavkům na IEC 60204-1
[Ie] jmenovitý pracovní proud	2 A
Proud I (A)	42 mA bez zátěže (naprázdno) (vysílač) 83 mA bez zátěže (naprázdno) (přijímač) 42 mA (vysílač) 900 mA s maximální zátěží (přijímač)
Meze výstupního proudu	0,4 A pro bezpečné výstupy OSSD
Výstupní napětí	24 V
Typ výstupního obvodu	DC
Úbytek napětí	<= 0,5 V
Místní signalizace	1 vícebarevná LED (vysílač) 2 duální barva LED (přijímač)
Elektrické připojení	1 konektor samec M12 5 pinů (vysílač) 1 konektor samec M12 8 pinů (přijímač)
Dostupné funkce	Test Utlumení externím bezpečnostním modulem XPSPCMUT1160 LED displej provozních režimů a poruch
Označení	CE
Materiál	Pouzdro : hliník Přední panel : polykarbonát Koncové kryty : polypropylen
Barva pláště	RAL 3000 : červená
Upevnění	Upevňovacími držáky
Hmotnost přístroje	2,8 kg

Informace uvedené v této dokumentaci obsahují obecné popisy a technické parametry výrobků. Tato dokumentace nenahrazuje vyhodnocení vhodnosti nebo spolehlivosti výrobku v uživatelské aplikaci a nesmí tak být využívána. Uživatel nebo systémový integrátor nese odpovědnost za provedení odpovídajících a úplných analýz, hodnocení a testování produktů s ohledem na konkrétní aplikaci nebo použití. Schneider Electric Industries SAS ani její dceřinné firmy či pobočky nenesou odpovědnost za nesprávné použití zde obsažených informací.

## Životní prostředí

směrnice	89/336/EEC - elektromag. kompatibilita 2002/96/EC - WEEE směrnice 2002/95/EC - RoHS směrnice 98/37/EEC - průmyslové stroje 89/655/EEC - prac. zařízení
certifikace výrobku	CE CULus TÜV
úroveň bezpečnosti	Typ 2 podle IEC 61496-1 Kategorie 2 podle EN/ISO 13849-1 SIL 1 podle IEC 61508 SILCL 1 podle IEC 62061 PL = c podle EN/ISO 13849-1
popis prostředí	Odolnost proti světelnému rušení podle EN/IEC 61496-2
životnost	20 rok
data o spolehlivosti a bezpečnosti	PFHd = 7,71E-8 1/h podle IEC 61508
teplota okolního vzduchu pro provoz	-30...55 °C 14...131 °F
teplota okolí pro uskladnění	-35...70 °C -13...158 °F
relativní vlhkost	0...95 % bez kondenzace
stupeň krytí IP	IP65 IP67
odolnost proti otřesům	10 gn pro 16 ms podle IEC 61496-1
odolnost proti vibracím	

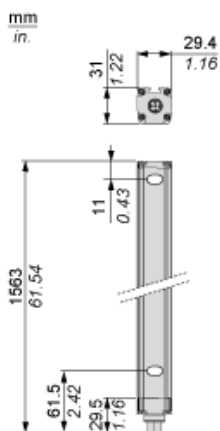
## Nabídka udržitelnosti

udržitelný stav nabídky	Výrobek Green Premium
RoHS	Vyhovuje - od 1425 - Schneider Electric prohlášení o shodě
REACH	Odkaz neobsahuje SVHC nad mezní hodnotou
dokument o ekologickém profilu	Dostupný
instrukce o ukončení životnosti výrobku	Dostupný

## Contractual warranty

Záruční lhůta	18 měsíců
---------------	-----------

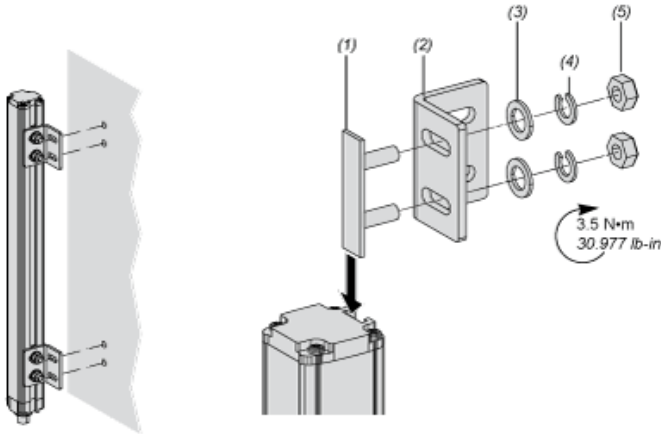
## Dimensions



## Brackets Dimensions



## Mounting and Clearance



- (1) Insert
- (2) Bracket
- (3) Washer
- (4) Spring washer
- (5) Nut

## Wiring Diagrams

### Transmitter Connections

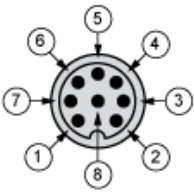


- (1) +24 Vdc
- (2) Configuration\_0
- (3) 0 Vdc
- (4) Configuration\_1
- (5) FE

Transmitter configurations and operating modes

	High range option	Low range option	Transmitter in Test state	Forbidden wiring
Pin 4 : Configuration_1	24 V	0 V	0 V	24 V
Pin 2 : Configuration_0	0 V	24 V	0 V	24 V

### Receiver Connections

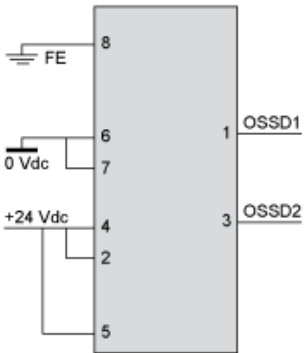


- (1) OSSD1
- (2) + 24 V
- (3) OSSD2
- (4) Configuration\_A
- (5) K1\_K2 Feedback/Restart
- (6) Configuration\_B
- (7) 0 Vdc
- (8) FE

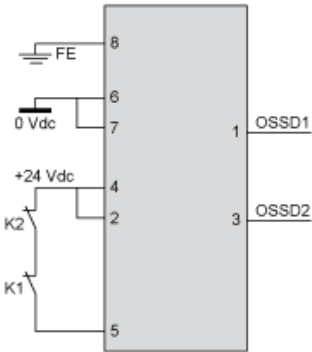
## Receiver Configurations and Operating Modes

### Automatic Start/Restart

Without External Device Monitoring (EDM) feedback loop

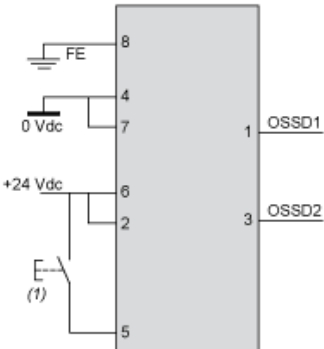


With External Device Monitoring (EDM) feedback loop



### Manual Start/Restart

Without External Device Monitoring (EDM) feedback loop



- (1) Restart

With External Device Monitoring (EDM) feedback loop



(1) Restart

## Connecting to a Safety Interface

1 : Click on Download & Documents

2 : Click on System user guide

To have all connection schematics concerning our safety module, select "download and document" and download the file "Safety light curtains association with safety interfaces"