

## XUSL4E14F046N

XUSL typ 4 ochrana prstů - standardní rozsah  
snímání - Hp = 460mm, R=14mm



### Hlavní parametry

|                              |                                                                            |
|------------------------------|----------------------------------------------------------------------------|
| Řada výrobků                 | Snímače Preventa Safety                                                    |
| Typ produktu nebo součásti   | Bezpečnostní světelná bariéra typ 4                                        |
| Označení přístroje           | XUSL4E                                                                     |
| Typ výstupu                  | 2 bezpečnostní výstupy OSSD polovodičový PNP (integrováný zhasíecí komora) |
| Použití výrobku              | Pro ochranu prstů                                                          |
| Min.Ø objektu pro detekci    | 14 mm                                                                      |
| [Sn] jmenovitý dosah snímání | 1...6 m kabelem<br>0...3 m kabelem                                         |
| Chráněná výška               | 460 mm                                                                     |
| Počet paprsků                | 45                                                                         |
| Typ rozběhu                  | Automatický<br>Manuální                                                    |
| Typ ovládání                 | Zvolený připojením                                                         |

### Doplňěk

|                                |                                                                                                                                              |
|--------------------------------|----------------------------------------------------------------------------------------------------------------------------------------------|
| Detekční systém                | Systém vysílač-přijímač                                                                                                                      |
| Doba odezvy                    | 7,5 ms                                                                                                                                       |
| Složení sady                   | Nastavitelný montážní držák(y)<br>1 přijímač(e)<br>1 vysílač(e)<br>1 uživatelská příručka s prohlášením o shodě na CD-ROM                    |
| [EAA] efektivní úhel clony     | +/- 2,5 ° při 3 m                                                                                                                            |
| Emise                          | IR LED (λ = 950 nm)                                                                                                                          |
| [Us] jmenovité napájecí napětí | 24 V DC (+/- 20 %)                                                                                                                           |
| Zdroj                          | Napájecí zdroj musí vyhovovat požadavkům na IEC 61496-1<br>Napájecí zdroj musí vyhovovat požadavkům na IEC 60204-1                           |
| [Ie] jmenovitý pracovní proud  | 2 A                                                                                                                                          |
| Proud I (A)                    | 42 mA bez zátěže (naprázdno) (vysílač)<br>83 mA bez zátěže (naprázdno) (přijímač)<br>42 mA (vysílač)<br>900 mA s maximální zátěží (přijímač) |
| Meze výstupního proudu         | 0,4 A pro bezpečné výstupy OSSD                                                                                                              |
| Výstupní napětí                | 24 V                                                                                                                                         |
| Typ výstupního obvodu          | DC                                                                                                                                           |
| Úbytek napětí                  | <= 0,5 V                                                                                                                                     |
| Místní signalizace             | 1 vícebarevná LED (vysílač)<br>2 duální barva LED (přijímač)                                                                                 |
| Elektrické připojení           | 1 konektor samec M12 5 pinů (vysílač)<br>1 konektor samec M12 8 pinů (přijímač)                                                              |
| Dostupné funkce                | Test<br>Utlumení externím bezpečnostním modulem XPSPCMUT1160<br>LED displej provozních režimů a poruch                                       |
| Označení                       | CE                                                                                                                                           |
| Materiál                       | Pouzdro : hliník<br>Přední panel : polykarbonát<br>Koncové kryty : polypropylen                                                              |
| Barva pláště                   | RAL 3000 : červená                                                                                                                           |
| Upevnění                       | Upevňovacími držáky                                                                                                                          |
| Hmotnost přístroje             | 1 kg                                                                                                                                         |

Informace uvedené v této dokumentaci obsahují obecné popisy a technické parametry výrobků. Tato dokumentace nenahrazuje vyhodnocení vhodnosti nebo spolehlivosti výrobku v uživatelské aplikaci a nesmí tak být využívána. Uživatel nebo systémový integrátor nese odpovědnost za provedení odpovídajících a úplných analýz, hodnocení a testování produktů s ohledem na konkrétní aplikaci nebo použití. Schneider Electric Industries SAS ani její dceřinné firmy či pobočky nenesou odpovědnost za nesprávné použití zde obsažených informací.

## Životní prostředí

|                                     |                                                                                                                                                                    |
|-------------------------------------|--------------------------------------------------------------------------------------------------------------------------------------------------------------------|
| směrnice                            | 89/336/EEC - elektromag. kompatibilita<br>2002/96/EC - WEEE směrnice<br>2002/95/EC - RoHS směrnice<br>98/37/EEC - průmyslové stroje<br>89/655/EEC - prac. zařízení |
| certifikace výrobku                 | CE<br>CULus<br>TÜV                                                                                                                                                 |
| úroveň bezpečnosti                  | SIL 3 podle IEC 61508<br>Typ 4 podle IEC 61496-1<br>SILCL 3 podle IEC 62061<br>Kategorie 4 podle EN/ISO 13849-1<br>PL = e podle EN/ISO 13849-1                     |
| popis prostředí                     | Odolnost proti světelnému rušení podle EN/IEC 61496-2                                                                                                              |
| životnost                           | 20 rok                                                                                                                                                             |
| data o spolehlivosti a bezpečnosti  | PFHd = 1,52E-8 1/h podle IEC 61508                                                                                                                                 |
| teplota okolního vzduchu pro provoz | -20...55 °C<br>14...131 °F                                                                                                                                         |
| teplota okolí pro uskladnění        | -35...70 °C<br>-13...158 °F                                                                                                                                        |
| relativní vlhkost                   | 0...95 % bez kondenzace                                                                                                                                            |
| stupeň krytí IP                     | IP65<br>IP67                                                                                                                                                       |
| odolnost proti otřesům              | 10 gn pro 16 ms podle IEC 61496-1                                                                                                                                  |
| odolnost proti vibracím             | 0,35 +/- 0,05 mm (f = 10...55 Hz) podle IEC 61496-1                                                                                                                |

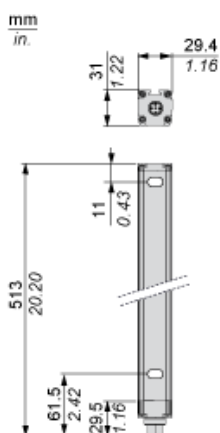
## Nabídka udržitelnosti

|                                         |                                                            |
|-----------------------------------------|------------------------------------------------------------|
| udržitelný stav nabídky                 | Výrobek Green Premium                                      |
| RoHS                                    | Vyhovuje - od 1425 - Schneider Electric prohlášení o shodě |
| REACH                                   | Odkaz neobsahuje SVHC nad mezní hodnotou                   |
| dokument o ekologickém profilu          | Dostupný                                                   |
| instrukce o ukončení životnosti výrobku | Dostupný                                                   |

## Contractual warranty

|               |           |
|---------------|-----------|
| Záruční lhůta | 18 měsíců |
|---------------|-----------|

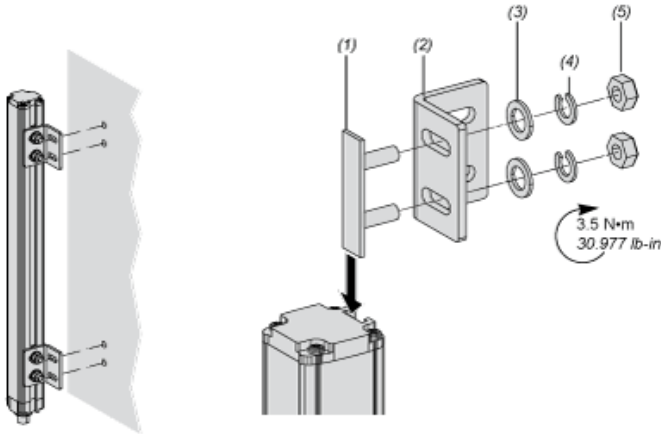
## Dimensions



## Brackets Dimensions



## Mounting and Clearance



- (1) Insert
- (2) Bracket
- (3) Washer
- (4) Spring washer
- (5) Nut

## Wiring Diagrams

### Transmitter Connections



- (1) +24 Vdc
- (2) Configuration\_0
- (3) 0 Vdc
- (4) Configuration\_1
- (5) FE

Transmitter configurations and operating modes

|                         | High range option | Low range option | Transmitter in Test state | Forbidden wiring |
|-------------------------|-------------------|------------------|---------------------------|------------------|
| Pin 4 : Configuration_1 | 24 V              | 0 V              | 0 V                       | 24 V             |
| Pin 2 : Configuration_0 | 0 V               | 24 V             | 0 V                       | 24 V             |

### Receiver Connections



- (1) OSSD1
- (2) + 24 V
- (3) OSSD2
- (4) Configuration\_A
- (5) K1\_K2 Feedback/Restart
- (6) Configuration\_B
- (7) 0 Vdc
- (8) FE

## Receiver Configurations and Operating Modes

### Automatic Start/Restart

Without External Device Monitoring (EDM) feedback loop



With External Device Monitoring (EDM) feedback loop



### Manual Start/Restart

Without External Device Monitoring (EDM) feedback loop



- (1) Restart

With External Device Monitoring (EDM) feedback loop



(1) Restart

## Connecting to a Safety Interface

1 : Click on Download & Documents

2 : Click on System user guide

To have all connection schematics concerning our safety module, select "download and document" and download the file "Safety light curtains association with safety interfaces"