



Hlavní parametry

Řada výrobků	Preventa XY2
Typ produktu nebo součásti	Dvojitý lankový spínač nouzového zastavení
Označení přístroje	XY2CED
Místní signalizace	Bez kontrolky
Reset	Tlačítkem s krytkou
Složení a typ kontaktů	2 x (1 V + 1 Z)
Upevnění kabelu pro spoušť	RH a LH strany

Doplňěk

Počet kabelů	2
Maximální délka kabelu pro spoušť	2 x 70 m 2 x 100 m
Barva pláště	Červená RAL 3000
Funkce pomocných kontaktů	Závisle spínající
Připojení - svorky	Šroubová svorka, velikost svorky: 1 x 0,5...2 x 1,5 mm ²
Utahovací moment	0,8...1,2 N.m
Počet kabelových průchodků	2 hladký otvor se záslepkou 1 hladký otvor (ISO M20) pro kabelová průchodka
Označení	II2 D-Ex tb IIIC T85°C Db IP65
Úroveň bezpečnosti	Může dosáhnout kategorie 4 s vhodným monitorovacím systémem a správně zapojen podle EN/ISO 13849-1 Může dosáhnout PL = e s vhodným monitorovacím systémem a správně zapojen podle EN/ISO 13849-1 Může dosáhnout SIL 3 podle EN/IEC 61508
Data o spolehlivosti a bezpečnosti	B10d = 300000 hodnota daná životností 20 let omezena mechanickým nebo kontaktním opotřebením
Mechanická životnost	60000 cykly
Vzdálenost mezi držáky kabelu	10 mm
[Ie] jmenovitý pracovní proud	3 A při 240 V AC-15, A300 podle EN/IEC 60947-5-1 příloha A 0,27 A při 250 V DC-13, Q300 podle EN/IEC 60947-5-1 příloha A
[Ithe] jmenovitý tepelný proud	10 A
[Ui] jmenovité izolační napětí	400 V, stupeň znečištění 3 vyhovuje EN/IEC 60947-1 300 V podle UL 508 300 V podle CSA C22.2 č. 14
[Uimp] jmenovité impulzní výdržné napětí	4 kV
Nucené vypnutí	Ano, v souladu s EN/IEC 60947-5-1 sekce 3
Odpor mezi vývody	<= 25 MΩ podle NF C 93-050 metoda A <= 25 MΩ podle EN/IEC 60255-7 kategorie 3
Zkratová ochrana	10 A patronová pojistka typ gG vyhovuje EN/IEC 60269
Šířka	195 mm
Hloubka	105 mm
Výška	142 mm

Životní prostředí

standards	EN/IEC 60079-0 EN/IEC 60079-31
směrnice	2014/34/EU - ATEX directive

prachová zóna	Zóna 21 - 22
certifikace výrobku	INERIS 04ATEX0015 IEC-Ex INE 16.0001X
stupeň ochrany	TC
teplota okolního vzduchu pro provoz	-20...60 °C
teplota okolí pro uskladnění	-40...70 °C
odolnost proti vibracím	10 gn (10...300 Hz) vyhovuje EN/IEC 60068-2-6
odolnost proti otřesům	50 gn pro 11 ms podle EN/IEC 60068-2-27
třída ochrany před úrazem elektrickým proudem	Třída I podle EN/IEC 61140 Třída I podle NF C 20-030
stupeň krytí IP	IP65

Nabídka udržitelnosti

udržitelný stav nabídky	Výrobek Green Premium
RoHS	Compliant - since 1532 - Schneider Electric declaration of conformity
REACH	Odkaz neobsahuje SVHC nad mezní hodnotou
dokument o ekologickém profilu	Dostupný
instrukce o ukončení životnosti výrobku	Standardní recyklaci výrobku

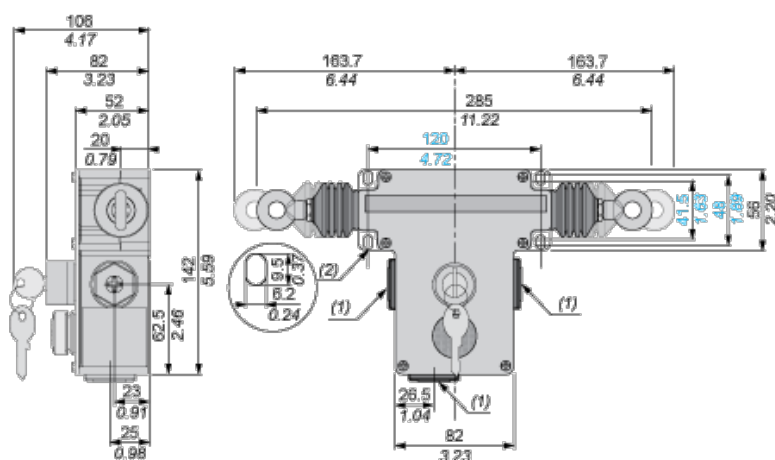
Contractual warranty

Záruční lhůta	18 měsíců
---------------	-----------

Dimensions

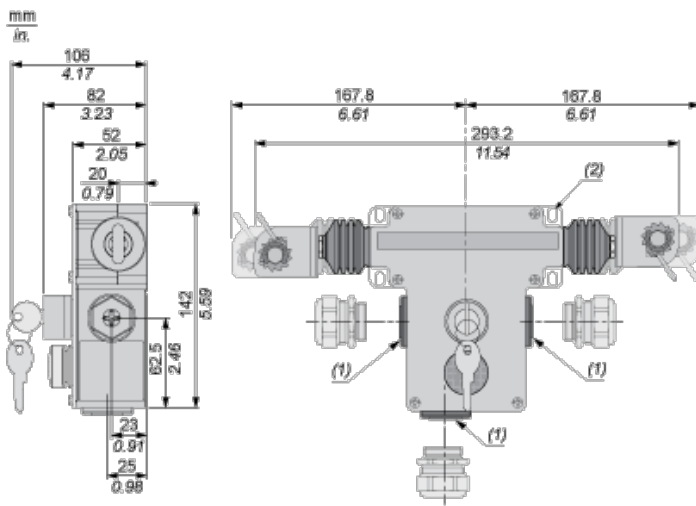
Without Tensioner

$\frac{\text{mm}}{\text{in.}}$



- (1) 3 untapped holes for inserting cables in the ATEX certified ISO M20 cable gland
- (2) 4 elongated holes for screw with a 6 mm / 0.24 in. diameter

With Tensioners

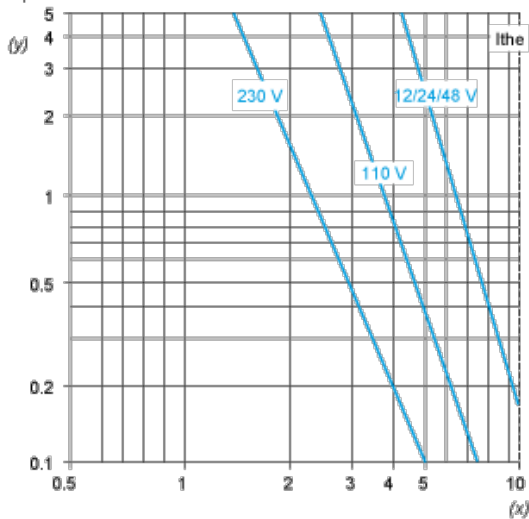


- (1) 3 untapped holes for inserting cables in the ATEX certified ISO M20 cable gland
- (2) 4 elongated holes for screw with a 6 mm / 0.24 in. diameter

Electrical Curves

AC Supply 50/60 Hz. μ m Inductive Circuit

2-pole Contact Block



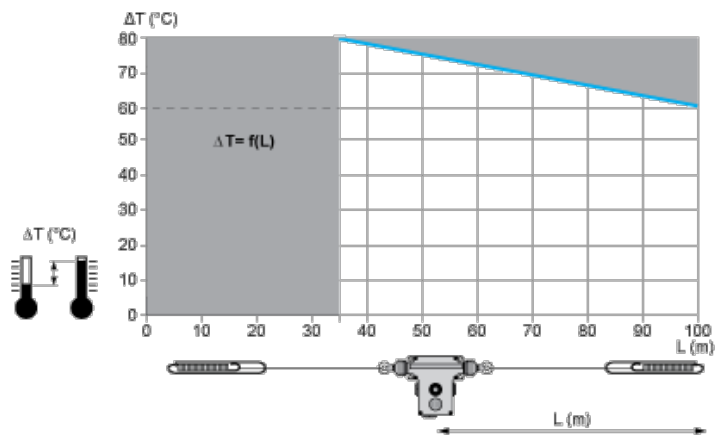
- (y) Millions of operating cycles
- (x) Current in A

DC Supply. Power Broken in W for 1 Million Operating Cycles. μ m Inductive Circuit

Voltage V	24	48	120
μ m W	13	9	7

Mounting and Clearance

Adjustment Values (With End Spring)



In Prohibited zone
grey :