



Hlavní parametry

| | |
|------------------------------|--|
| Řada výrobků | Snímače Preventa Safety |
| Typ produktu nebo součásti | Bezpečnostní světelná bariéra typ 2 |
| Označení přístroje | XUSL2E |
| Typ výstupu | 2 bezpečnostní výstupy OSSD polovodičový PNP (integrováný zhasíecí komora) |
| Použití výrobku | Pro ochranu rukou |
| Min.Ø objektu pro detekci | 30 mm |
| [Sn] jmenovitý dosah snímání | 0...12 m kabelem 0...4 m kabelem |
| Chráněná výška | 910 mm |
| Počet paprsků | 46 |
| Typ rozběhu | Automatický Manuální |
| Typ ovládání | Zvolený připojením |

Doplňěk

| | |
|--------------------------------|--|
| Detekční systém | Systém vysílač-přijímač |
| Doba odezvy | 13 ms |
| Složení sady | Nastavitelný montážní držák(y) 1 přijímač(e) 1 vysílač(e) 1 uživatelská příručka s prohlášením o shodě na CD-ROM |
| [EAA] efektivní úhel clony | +/- 5 ° při 3 m |
| Emise | IR LED (λ = 950 nm) |
| [Us] jmenovité napájecí napětí | 24 V DC (+/- 20 %) |
| Zdroj | Napájecí zdroj musí vyhovovat požadavkům na IEC 61496-1 Napájecí zdroj musí vyhovovat požadavkům na IEC 60204-1 |
| [Ie] jmenovitý pracovní proud | 2 A |
| Proud I (A) | 42 mA bez zátěže (naprázdno) (vysílač) 83 mA bez zátěže (naprázdno) (přijímač) 42 mA (vysílač) 900 mA s maximální zátěží (přijímač) |
| Meze výstupního proudu | 0,4 A pro bezpečné výstupy OSSD |
| Výstupní napětí | 24 V |
| Typ výstupního obvodu | DC |
| Úbytek napětí | <= 0,5 V |
| Místní signalizace | 1 vícebarevná LED (vysílač) 2 duální barva LED (přijímač) |
| Elektrické připojení | 1 konektor samec M12 5 pinů (vysílač) 1 konektor samec M12 8 pinů (přijímač) |
| Dostupné funkce | Test Utlušení externím bezpečnostním modulem XPSPCMUT1160 LED displej provozních režimů a poruch |
| Označení | CE |
| Materiál | Pouzdro : hliník Přední panel : polykarbonát Koncové kryty : polypropylen |
| Barva pláště | RAL 3000 : červená |
| Upevnění | Upevňovacími držáky |
| Hmotnost přístroje | 1,7 kg |

Informace uvedené v této dokumentaci obsahují obecné popisy a technické parametry výrobků. Tato dokumentace nenahrazuje vyhodnocení vhodnosti nebo spolehlivosti výrobku v uživatelské aplikaci a nesmí tak být využívána. Uživatel nebo systémový integrátor nese odpovědnost za provedení odpovídajících a úplných analýz, hodnocení a testování produktů s ohledem na konkrétní aplikaci nebo použití. Schneider Electric Industries SAS ani její dceřinné firmy či pobočky nenesou odpovědnost za nesprávné použití zde obsažených informací.

Životní prostředí

| | |
|-------------------------------------|--|
| směrnice | 89/336/EEC - elektromag. kompatibilita 2002/96/EC - WEEE směrnice 2002/95/EC - RoHS směrnice 98/37/EEC - průmyslové stroje 89/655/EEC - prac. zařízení |
| certifikace výrobku | CE CULus TÜV |
| úroveň bezpečnosti | Typ 2 podle IEC 61496-1 Kategorie 2 podle EN/ISO 13849-1 SIL 1 podle IEC 61508 SILCL 1 podle IEC 62061 PL = c podle EN/ISO 13849-1 |
| popis prostředí | Odolnost proti světelnému rušení podle EN/IEC 61496-2 |
| životnost | 20 rok |
| data o spolehlivosti a bezpečnosti | PFHd = 5,19E-8 1/h podle IEC 61508 |
| teplota okolního vzduchu pro provoz | -30...55 °C 14...131 °F |
| teplota okolí pro uskladnění | -35...70 °C -13...158 °F |
| relativní vlhkost | 0...95 % bez kondenzace |
| stupeň krytí IP | IP65 IP67 |
| odolnost proti otřesům | 10 gn pro 16 ms podle IEC 61496-1 |
| odolnost proti vibracím | |

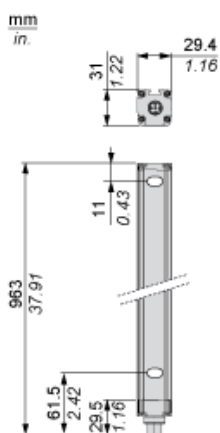
Nabídka udržitelnosti

| | |
|---|--|
| udržitelný stav nabídky | Výrobek Green Premium |
| RoHS | Vyhovuje - od 1425 - Schneider Electric prohlášení o shodě |
| REACH | Odkaz neobsahuje SVHC nad mezní hodnotou |
| dokument o ekologickém profilu | Dostupný |
| instrukce o ukončení životnosti výrobku | Dostupný |

Contractual warranty

| | |
|---------------|-----------|
| Záruční lhůta | 18 měsíců |
|---------------|-----------|

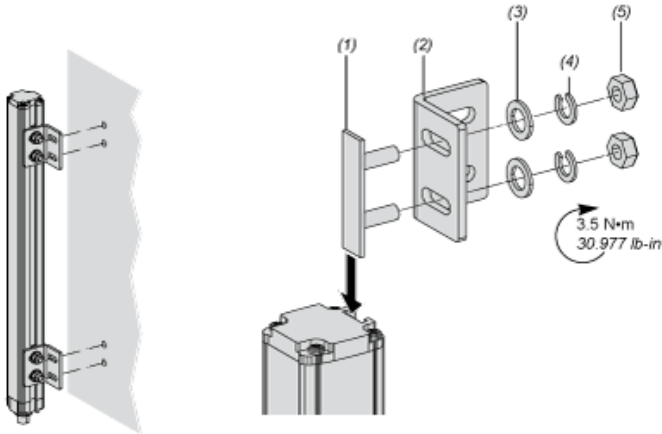
Dimensions



Brackets Dimensions



Mounting and Clearance



- (1) Insert
- (2) Bracket
- (3) Washer
- (4) Spring washer
- (5) Nut

Wiring Diagrams

Transmitter Connections



- (1) +24 Vdc
- (2) Configuration_0
- (3) 0 Vdc
- (4) Configuration_1
- (5) FE

Transmitter configurations and operating modes

| | High range option | Low range option | Transmitter in Test state | Forbidden wiring |
|-------------------------|-------------------|------------------|---------------------------|------------------|
| Pin 4 : Configuration_1 | 24 V | 0 V | 0 V | 24 V |
| Pin 2 : Configuration_0 | 0 V | 24 V | 0 V | 24 V |

Receiver Connections



- (1) OSSD1
- (2) + 24 V
- (3) OSSD2
- (4) Configuration_A
- (5) K1_K2 Feedback/Restart
- (6) Configuration_B
- (7) 0 Vdc
- (8) FE

Receiver Configurations and Operating Modes

Automatic Start/Restart

Without External Device Monitoring (EDM) feedback loop



With External Device Monitoring (EDM) feedback loop



Manual Start/Restart

Without External Device Monitoring (EDM) feedback loop



- (1) Restart

With External Device Monitoring (EDM) feedback loop



(1) Restart

Connecting to a Safety Interface

1 : Click on Download & Documents

2 : Click on System user guide

To have all connection schematics concerning our safety module, select "download and document" and download the file "Safety light curtains association with safety interfaces"