

Hlavní parametry

Řada výrobků	Snímače Preventa Safety
Typ produktu nebo součásti	Preventa RFID bezpečnostní spínač
Označení přístroje	XCSRC

Doplňěk

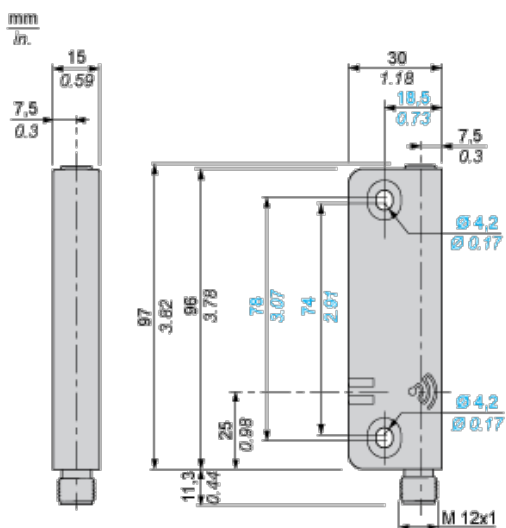
Konstrukce	Obdélník, standardní
Velikost	50 x 15 x 15 mm transpondér 108,3 x 30 x 15 mm čtečka
Materiál	Valox
Elektrické připojení	1 konektor samec
Typ konektoru	M12 samec
Typ výstupu	Polovodičový, PNP
Bezpečnostní výstupy	2 Z
Počet pólů	5
Místní signalizace	2 vícebarevné diody LED zelená, oranžová a červená
[Sa] pracovní rozsah	10 mm tvář v tvář
[Sar] zaručená vzdálenost pro vypnutí	35 mm tvář v tvář
Přístupové směry	3 směry-transpondér s otočnou snímací plochou
[Ue] jmenovité pracovní napětí	24 V DC (- 20...10 %) SELV nebo PELV podle EN/IEC 60204-1
[Ie] jmenovitý pracovní proud	60 mA
[Ui] jmenovité izolační napětí	30 V DC
[Uimp] jmenovité impulzní výdržné napětí	0,8 kV IEC 60947-5-2
Typ ochrany	Ochrana proti zkratu
Maximální spínací napětí	26,4 V DC
Spínací schopnost v mA	200 mA
Spínací frekvence	<= 0,5 Hz
Časová neshoda	<= 120 ms
Doba odezvy	120 ms typický
Zpoždění pro první zapnutí	5 s
Krouticí moment	< 1.5 N.m
Standardy	EN/IEC 60947-5-2 EN/IEC 60947-5-3 ISO 14119
Certifikace výrobku	CSA 22-2 FCC IC TÜV Ecolab RCM EAC E2
Označení	CE TÜV EAC RCM CULus FCC

IC

Úroveň bezpečnosti	SIL 3 EN/IEC 61508 SILCL 3 EN/IEC 62061 PL = e EN/ISO 13849-1 Kategorie 4 EN/ISO 13849-1
Data o spolehlivosti a bezpečnosti	PFH _D = 5E-10/h EN/IEC 62061 PFH _D = 5E-10/h EN/ISO 13849-1
Životnost	20 rok
Teplota okolního vzduchu pro provoz	-25...70 °C
Teplota okolí pro uskladnění	-40...85 °C
Odolnost proti vibracím	10 gn 10...150 Hz EN/IEC 60068-2-6
Odolnost proti otřesům	30 gn 11 ms EN/IEC 60068-2-27
Třída ochrany před úrazem elektrickým proudem	Třída III EN/IEC 61140
Stupeň krytí IP	IP65 EN/IEC 60529 IP66 EN/IEC 60529 IP67 EN/IEC 60529 IP69K DIN 40050

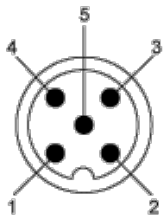
Životní prostředí

Dimensions



Connections

M12 Connector, 5-pin

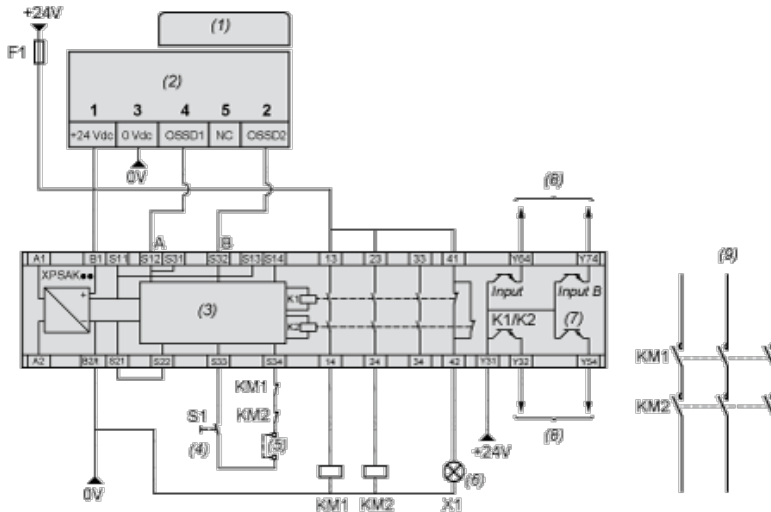


- (1) + 24 VDC
- (2) OSSD2
- (3) 0 VDC
- (4) OSSD1
- (5) NC (Not connected)

Connections

Wiring Diagram: Connection to a Safety Relay

Cat. 4 / PL=e (EN/ISO 13849-1) / SIL3 (IEC 61508) / SILCL3 IEC 62061), if combined with an appropriate Preventa XPS Safety unit PL=e / SIL3



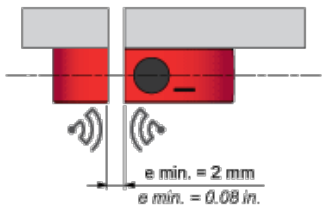
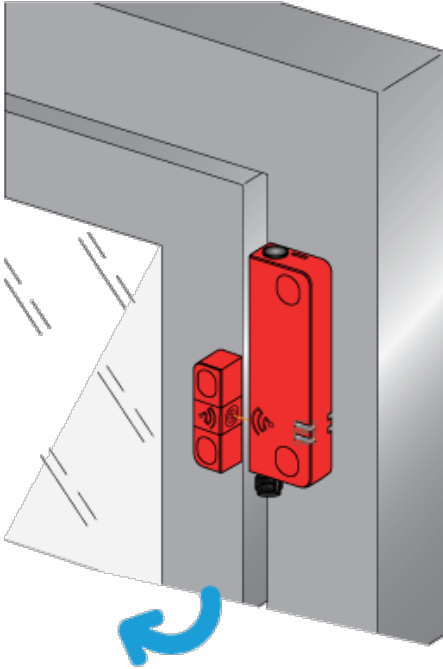
- (7) Transponder
- (8) Power circuit

NOTE: KM1 and KM2 contactors must have force-guided contacts.

Mounting and Clearance

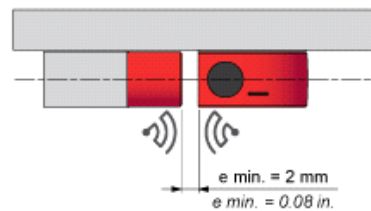
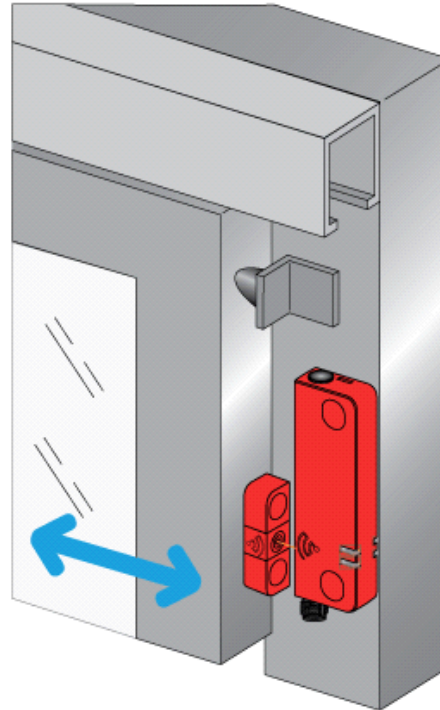
Face to Face Mounting (Preferred Configuration)

Example n°1



e: Recommended minimum mounting distance between transponder and reader.

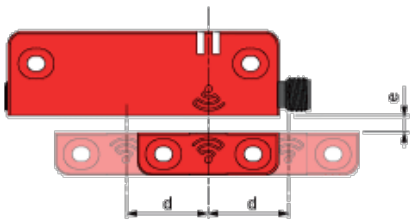
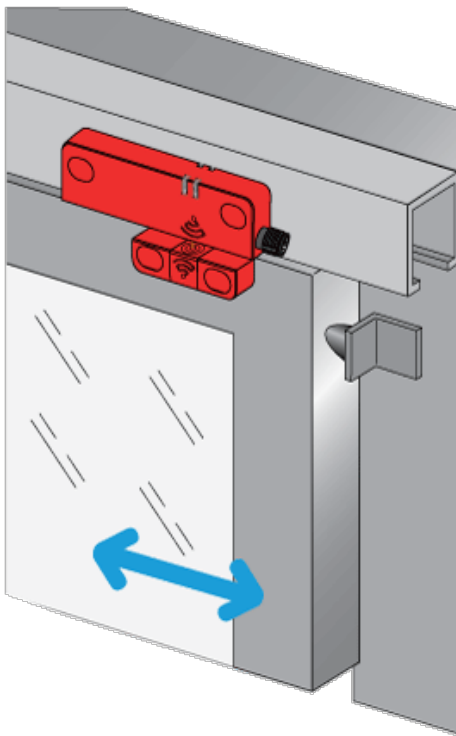
Example n°2



e: Recommended minimum mounting distance between transponder and reader.

Face to Face Mounting (Preferred Configuration)

Example n°3



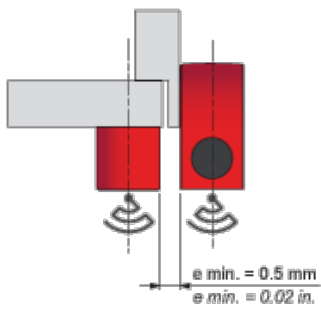
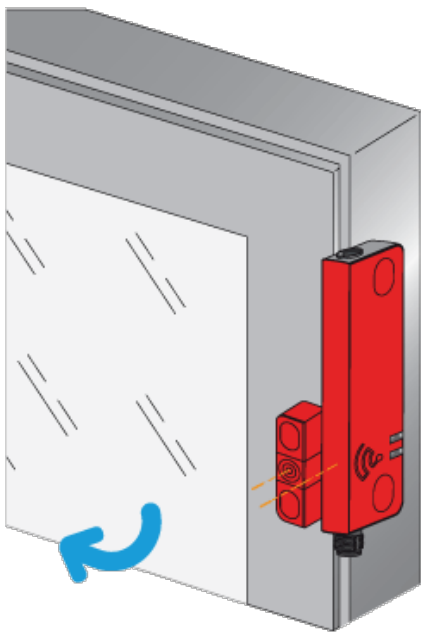
$e > 2 \text{ mm.}$ (e: recommended minimum mounting distance between transponder and reader)
min.

d : Detection limit

Mounting and Clearance

Side by Side Mounting

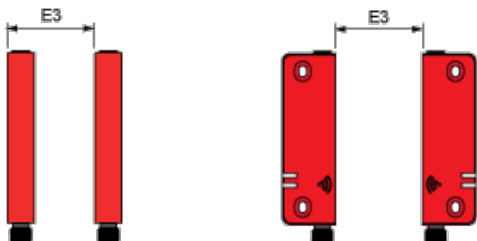
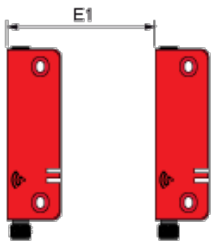
Correct Mounting Configuration



e: Recommended minimum mounting distance between transponder and reader.

Mounting and Clearance

Minimum Mounting Clearances between Safety Switches



Dimensions in mm

E1 min.	E2 min.	E3 min.
---------	---------	---------

45	150	65
----	-----	----

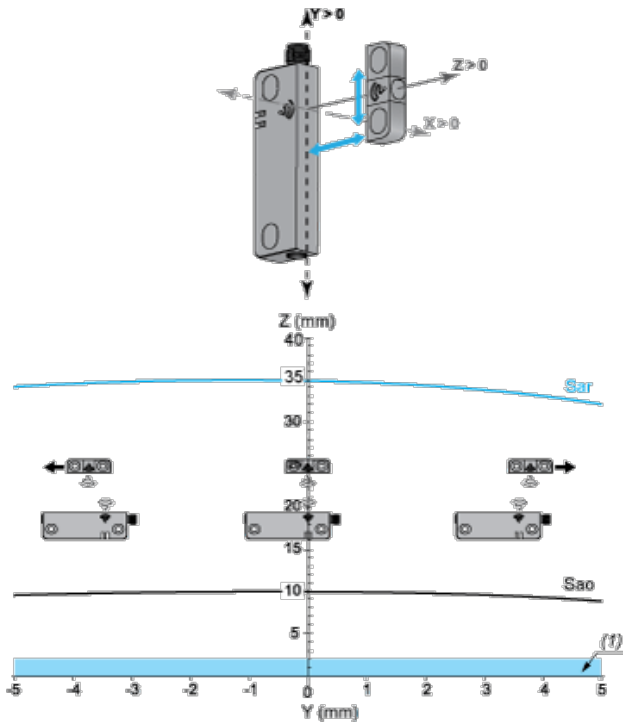
Dimensions in in.

E1 min.	E2 min.	E3 min.
1.77	5.91	2.56

Detection Curves

Face to Face Mounting (Preferred Configuration)

Sao and Sar sensing distances along Y axis as function of Z (longitudinal misalignment for X=0)

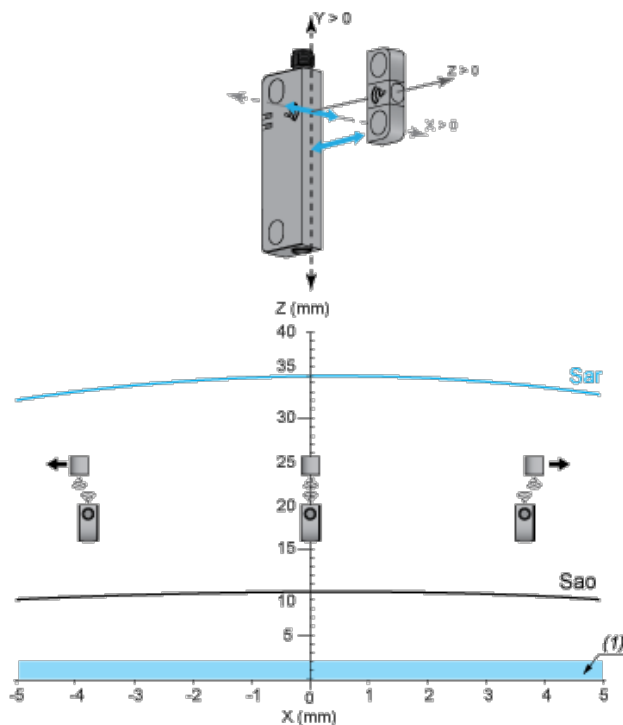


Sar: Assured release distance

Sao: Assured operating distance

(1) Recommended minimum mounting distance between transponder and reader.

Sao and Sar sensing distances along X axis as function of Z (transverse misalignment for Y=0)



Sar: Assured release distance

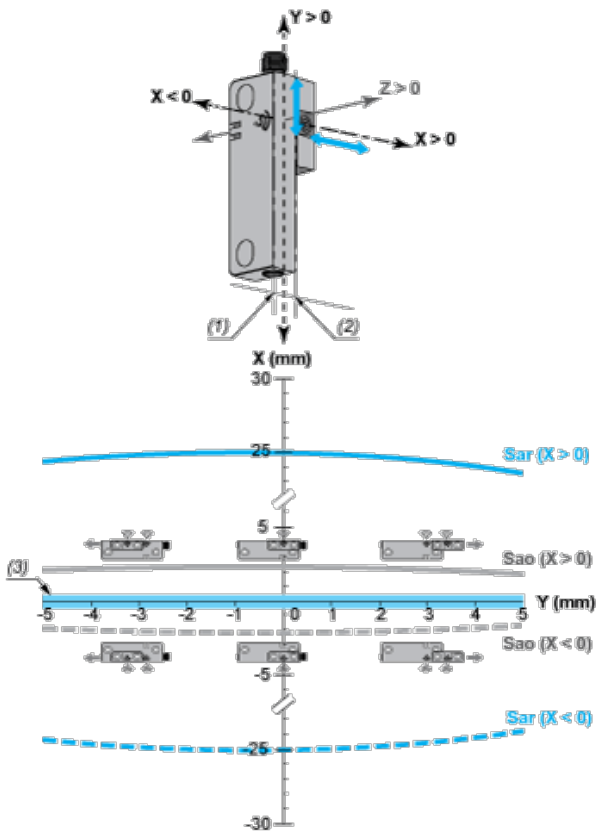
Sao: Assured operating distance

(1) Recommended minimum mounting distance between transponder and reader.

Detection Curves

Side by Side Mounting

Sao and Sar sensing distances along Y axis as function of X (longitudinal misalignment for Z=0mm)



Sar: Assured release distance

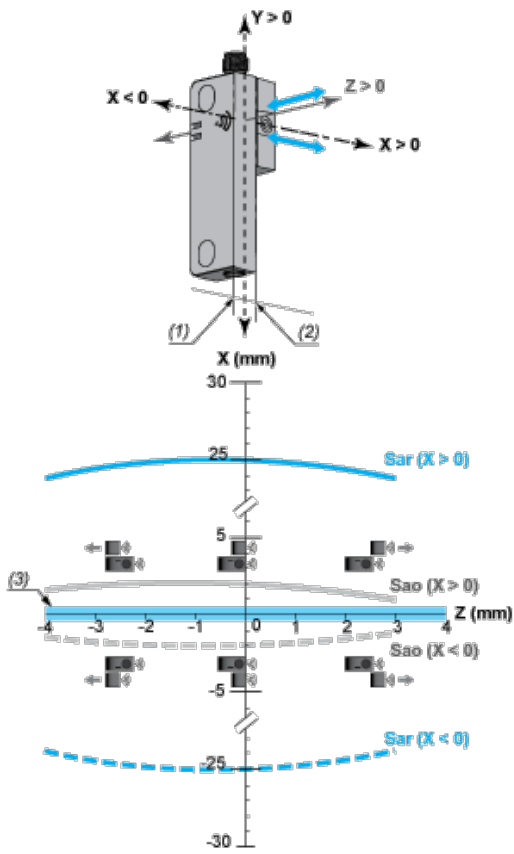
Sao: Assured operating distance

(1) X=0 for X<0

(2) X=0 for X>0

(3) Recommended minimum mounting distance between transponder and reader.

Sao and Sar sensing distances along Z axis as function of X (transverse misalignment for Y=0mm)



S_{ar}: Assured release distance

S_{ao}: Assured operating distance

- (1) $X=0$ for $X < 0$
- (2) $X=0$ for $X > 0$
- (3) Recommended minimum mounting distance between transponder and reader.