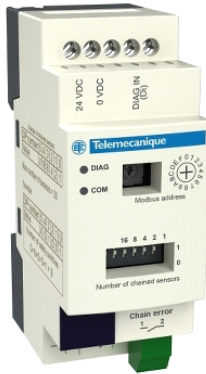


XCSR210MDB

diagnostický modul pro XCSR - Sériový model, 2 výstupy MODBUS RTU RJ45



Hlavní parametry

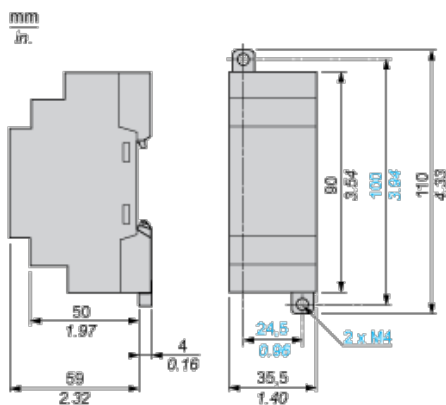
Řada výrobků	Snímače Preventa Safety
Příslušenství / náhradní díly	Příslušenství pro diagnostiku
Příslušenství / náhradní díly	Diagnostický modul

Doplňěk

Kompatibilita	XCSRC.2M12
Příslušenství / umístění samostatných dílů	Bezpečnostní spínač RFID
Místní signalizace	2 LEDs green, orange and red
Obsah sady	Rychlý průvodce Diagnostický modul EU deklarace
[Ue] jmenovité pracovní napětí	24 V DC SELV or PELV - 20...10 %
Hmotnost přístroje	0,1 kg

Životní prostředí

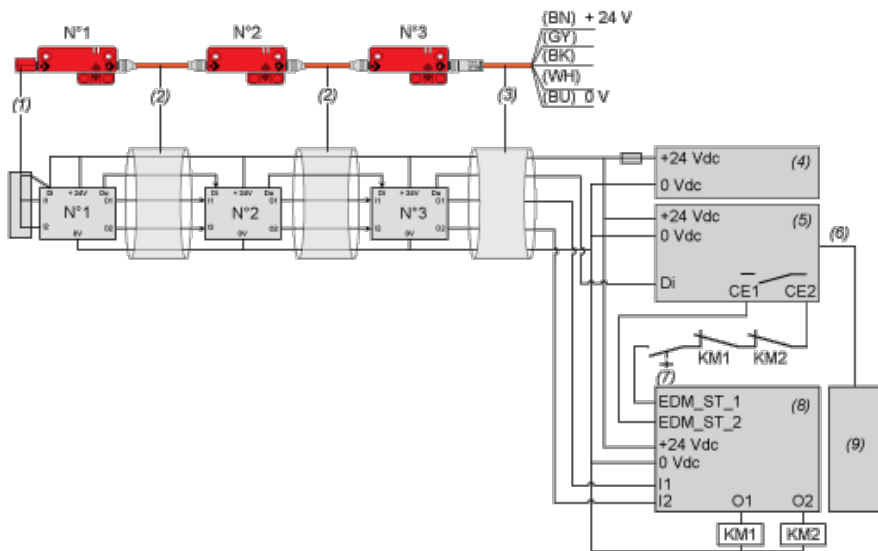
Dimensions



Connections

Wiring Diagram: Series Connection with Serial Diagnosis

Example of connection to a safety relay and the diagnostic module



- Di: Diagnostic signal input
Do: Diagnostic signal output
I1: Safety Input 1
I2: Safety Input 2
O1: Safety Output 1
O2: Safety Output 2
CE1 Connections for Chain Error contact (used as external Start Condition - ESC)
&
CE2:
BN: Brown
GY: Grey
BK: Black
WH: White
BU: Blue
(1) Loopback device
(2) M12/M12 female jumpers
(3) Pre-wired female connector
(4) SELV/PELV Power Supply
(5) Diagnostic module (option)
(6) Cable for Modbus RTU serial link
(7) Start
(8) Safety relay
(9) HMI or PLC

NOTE: KM1 and KM2 contactors must have force-guided contacts.