



### Hlavní parametry

Řada výrobků	Snímače Preventa Safety
Příslušenství / náhradní díly	Příslušenství pro montáž a upevnění
Příslušenství / náhradní díly	Zahnutý upevňovací držák
Kompatibilita	XUSL2E XUSL4E
Příslušenství / umístění samostatných dílů	Bezpečnostní světelná bariéra typ 2 Bezpečnostní světelná bariéra typ 4

### Doplňěk

Složení sady	6 zahnutý držák(y)
Hmotnost přístroje	0,3 kg

### Životní prostředí

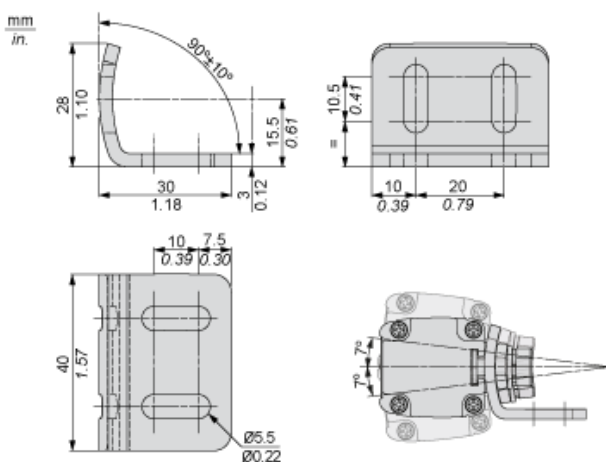
#### Nabídka udržitelnosti

udržitelný stav nabídky	Výrobek Green Premium
RoHS	Vyhovuje - od 1425 - Schneider Electric prohlášení o shodě
REACH	Odkaz neobsahuje SVHC nad mezní hodnotou
dokument o ekologickém profilu	Dostupný
instrukce o ukončení životnosti výrobku	Dostupný

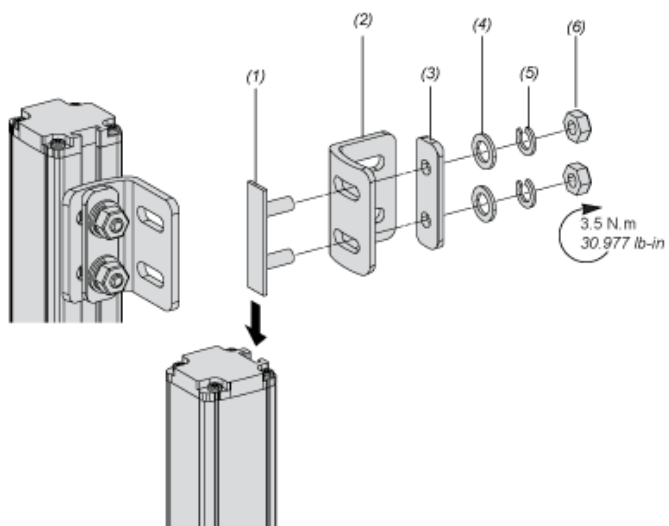
#### Contractual warranty

Záruční lhůta	18 měsíců
---------------	-----------

### Dimensions



### Mounting and Clearance



- (1) Insert
- (2) Curve bracket
- (3) Plate
- (4) Washer
- (5) Spring washer
- (6) Nut