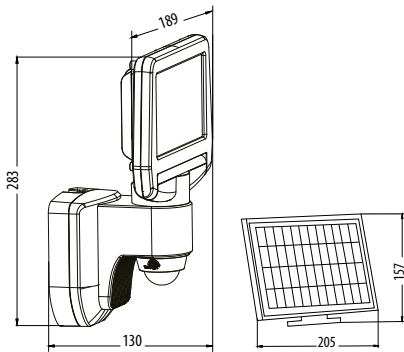




TOMI SOLAR



- BATERIOVÉ LED SOLÁRNÍ SVÍTIDLO
- moderní, energeticky úsporné LED svítidlo se solárním panelem
- těleso svítidla: akrylonitril-butadien-styren (ABS)
- difuzor: polykarbonát (PC)
- odolný proti dešti a vodě
- možné polohování svítidla i solárního panelu
- vybaven interní lithium-iontovou baterií (Li-ion) nabíjenou sluneční energií
- externí solární panel je součástí balení
- panel je vybaven 3m dlouhým kabelem se snadným připojením prostřednictvím konektoru
- možná instalace solárního panelu na exponovaném slunném místě bez ohledu na místo, kde je svítidlo instalováno
- obsahuje infračervené čidlo pohybu (PIR) s plynulou regulací:
 - čas osvětlení (TIME)
 - nastavení noc/den (LUX)
- možnost vypnutí svítidla ON / OFF
- zdrojem světla je modul LED s vysoce účinnými LED diodami SMD



IP44



0+40°C

120°



25 000



RoHS

-TIME+
3s-7min-LUX+
20-
20 000 lx

max12m

140°

160°

NEUTRAL
WHITE

10W ► ≧80WHALOGEN F - class

		EAN	W	lm	- BATTERY +	color	T _c CCT	R _a CRI	l [mm]	kg		DKC
TOMI SOLAR 10W NW	GXS0015	8592660131412	10	1100	Li-ion 1800mAh, 7,4V	neutrální bílá	4000K	≥80	3000	1,10	1/8	1 060 Kč