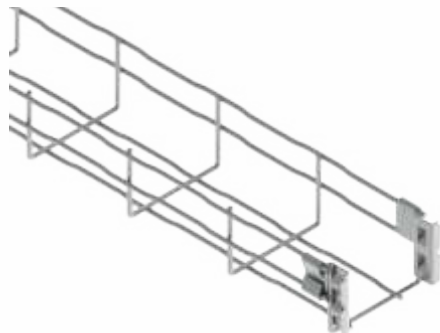
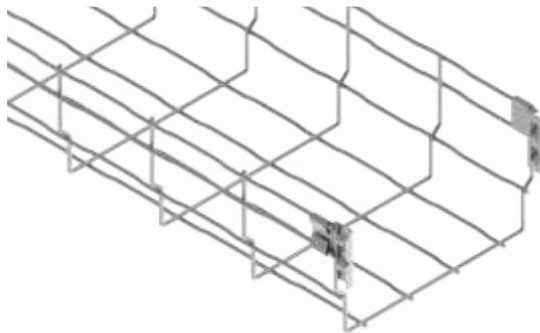


DZI 60X...**DZI 110X...**

popis výrobku:

Každý drátěný žlab je na jednom konci osazen spojkami - do šířky 200 mm jsou spojky na bočnicích, od šířky 300 mm jsou spojky na bočnicích i ve dně žlabu.

Spojení se provádí viz obrázky dále. Toto spojení splňuje vodivé pospojení.

S ohledem na větrání kabelů je doporučena montáž žlabů se vzdáleností 250 mm od sebe a 20 mm od stěny.

délka: 3000 mm

mřížkování dna: 50x100 mm (neplatí pro rozměr 60X60)

teplotní odolnost: -50 až +150 °C

odolnost proti nárazu: do 20 J

povrchová úprava: BZNCR - galvanicky zinkováno

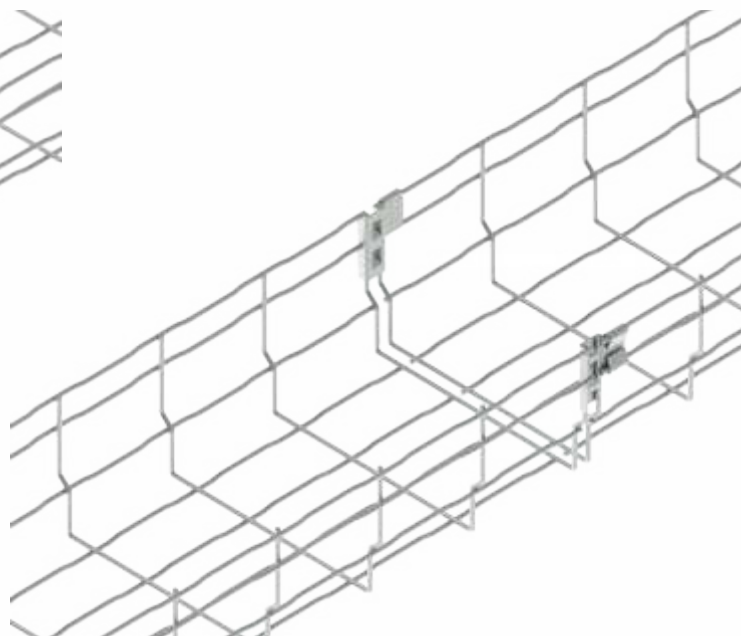
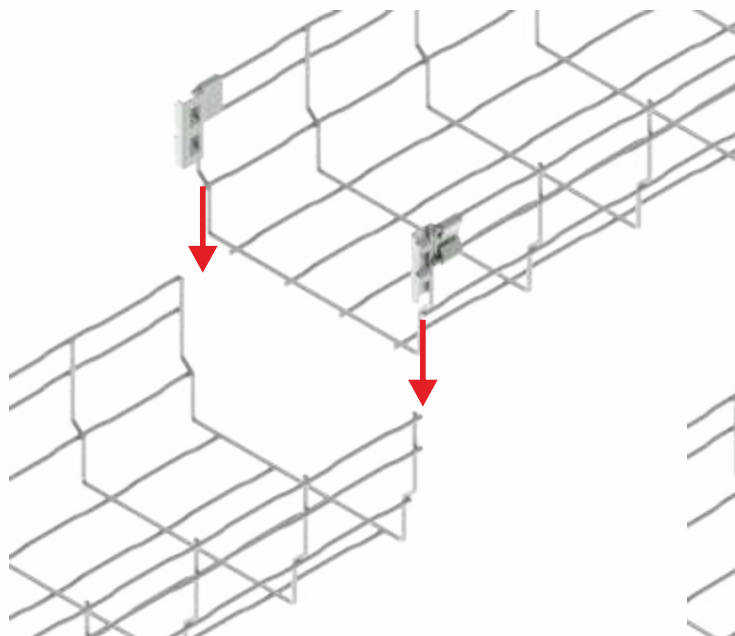
BEZN - galvanicky zinkováno s vysokou odolností vůči agresivnímu prostředí

BIX - nerez AISI 304

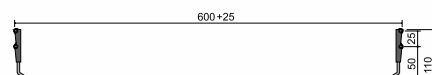
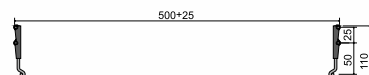
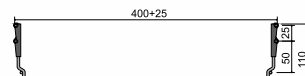
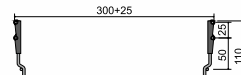
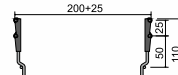
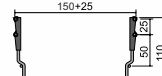
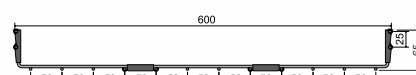
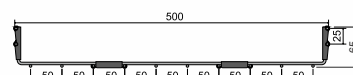
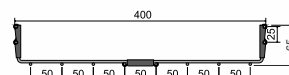
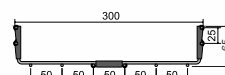
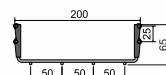
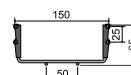
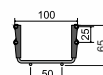
min. prodejní množství: 3000 mm

certifikace: ČSN EN 61537:02

skladování: ČSN EN 60721-3-1



číslo položky	průměr drátu (mm)	hmotnost (kg/m)	vnitřní využitelný průřez (cm ²)	spojovací část ve dně žlabu (ks)
DZI 60X60_BZNCR	3,9	0,75	21	0
DZI 60X60_BEZN	3,9	0,75	21	0
INOXDZI 60X60_BIX	3,5	0,59	21	0
DZI 60X100_BZNCR	3,9	0,79	43	0
DZI 60X100_BEZN	3,9	0,79	43	0
INOXDZI 60X100_BIX	4,0	0,82	43	0
DZI 60X150_BZNCR	3,9	0,84	72	0
DZI 60X150_BEZN	3,9	0,84	72	0
INOXDZI 60X150_BIX	4,0	0,88	72	0
DZI 60X200_BZNCR	3,9	1,09	100	0
DZI 60X200_BEZN	3,9	1,09	100	0
INOXDZI 60X200_BIX	4,0	1,13	100	0
DZI 60X300_BZNCR	4,3	1,58	156	1
DZI 60X300_BEZN	4,3	1,58	156	1
INOXDZI 60X300_BIX	4,4	1,74	156	1
DZI 60X400_BZNCR	4,6	2,01	212	1
DZI 60X400_BEZN	4,6	2,01	212	1
DZI 60X500_BZNCR	4,6	2,72	268	2
DZI 60X500_BEZN	4,6	2,72	268	2
DZI 60X600_BZNCR	4,6	3,13	324	2
DZI 60X600_BEZN	4,6	3,13	324	2
DZI 110X150_BZNCR	4,3	1,14	133	0
DZI 110X150_BEZN	4,3	1,14	133	0
DZI 110X200_BZNCR	4,3	1,59	186	0
DZI 110X200_BEZN	4,3	1,59	186	0
DZI 110X300_BZNCR	4,3	2,04	291	1
DZI 110X300_BEZN	4,3	2,04	291	1
DZI 110X400_BZNCR	4,6	2,71	396	1
DZI 110X400_BEZN	4,6	2,71	396	1
DZI 110X500_BZNCR	4,6	3,12	501	2
DZI 110X500_BEZN	4,6	3,12	501	2
DZI 110X600_BZNCR	4,6	3,53	606	2
DZI 110X600_BEZN	4,6	3,53	606	2



Grafy znázorňují maximální povolené rovnoměrné zatížení žlabu v závislosti na vzdálenosti podpěr

