

číslo položky	A	max. zátěž (kg)	hmotnost (kg/ks)
<b>LTS 100_S</b>	163	150	0,34
<b>LTS 150_S</b>	213	120	0,4
<b>LTS 200_S</b>	263	110	0,46
<b>LTS 300_S</b>	363	75	0,59
<b>LTS 400_S</b>	463	50	0,71
<b>LTS 500_S</b>	563	-	0,82
<b>LTS 600_S</b>	663	-	0,94



### popis výrobku:

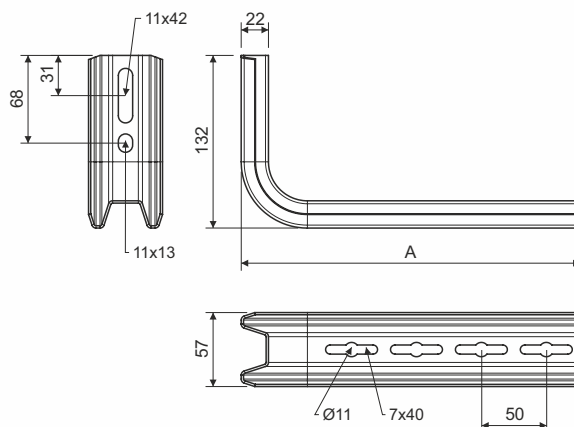
Držák je určený k připevnění kabelové trasy vedené kabelovými žlaby nebo kabelovými lávkami ke stěně.

Upevnění kabelové trasy se provádí pomocí šroubů NSM 6X10. S ohledem na ochranu kabelů je umístění šroubu hlavou uvnitř kabelové trasy. K trase v povrchové úpravě F se použije šroub s povrchovou úpravou GMT.

Upevnění držáku ke stropu se provádí pomocí kotev KPO 10X95 nebo KKZ 10, šroubů S 10X40 a podložek PD 10.

Pro vyloučení deformace při montáži je určena výztuha STS.

Držáky LTS 500 a LTS 600 se používají jako stropní profily.



### povrchová úprava:

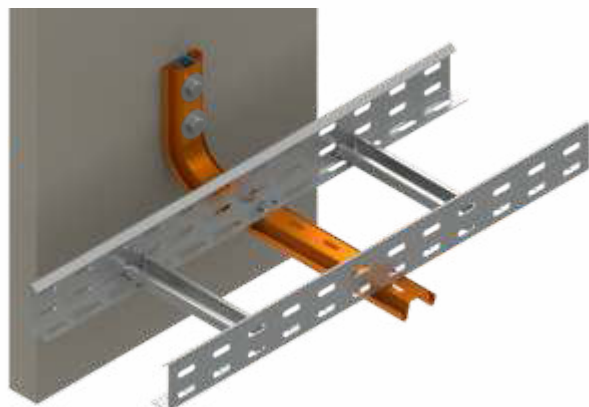
S - pozinkovaná ocel, vrstva zinku 15 - 27 µm

### prodejní množství:

á 1 ks

### skladování:

ČSN EN 60721-3-1



požití výztuhy STS



držák LTS jako stropní profil

