

XLED G45

Světelný zdroj LED



XLED G45 E14 4,5W

XLED G45 E14 4,5W-WW	29624	4,5	40	470	2700	320 E14
XLED G45 E27 4,5W-WW	29625	4,5	40	470	2700	320 E27

Kanlux X LED kombinuje nejlepší vlastnosti tradičních žárovek a moderních LED světelných zdrojů. Proto o tom mluvíme, že je to první skutečná LED žárovka. Skleněná baňka ve tvaru tradiční „kulky“ a LED diody uspořádané tak, aby se světlo šířilo všemi směry. Můžeme si vybrat ze zdrojů s patičí E27 a E14.

- Materiál difuzoru: sklo

XLED G45

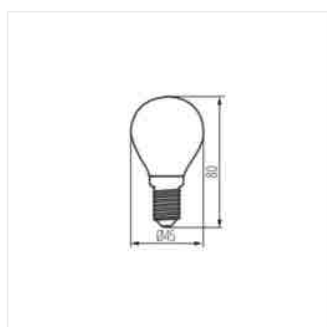
Světelný zdroj LED



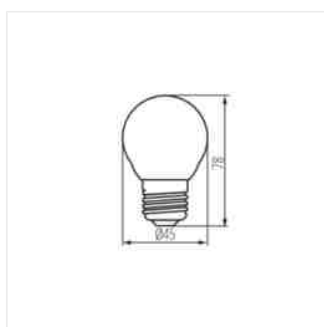
XLED G45 E14 4,5W



XLED G45 E27 4,5W



XLED G45 E14 4,5W



XLED G45 E27 4,5W