

## XLED C35M

Světelný zdroj LED



XLED C35E14 4,5W-WW-M

XLED C35E14 4,5W-WW-M	<b>29620</b>	4,5	40	470	2700	E14	15000
XLED C35E14 4,5W-NW-M	<b>29621</b>	4,5	40	470	4000	E14	15000
XLED C35E14 6W-WW-M	<b>29622</b>	6	60	810	2700	E14	10000
XLED C35E14 6W-NW-M	<b>29623</b>	6	60	810	4000	E14	10000

Kanlux X LED kombinuje nejlepší vlastnosti tradičních žárovek a moderních LED světelných zdrojů. Proto o tom mluvíme, že je to první skutečná LED žárovka. Matná baňka ve tvaru tradiční „svíčky“ a LED diody uspořádané tak, že světlo se šíří všemi směry a úhel osvětlení je dokonce 320 stupňů!

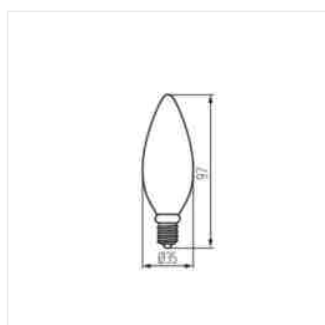
- Materiál difuzoru: sklo

## XLED C35M

Světelný zdroj LED



XLED C35E14 4,5W, XLED  
C35E14 6W



XLED C35E14 4,5W, XLED  
C35E14 6W