

23414 TEDI MAXX LED GU10-NW

Světelný zdroj LED

**SUPER
HIGH**
lumen

IC driver



[V] 220-240 AC	[Hz] 50/60	[W] 9	GU10	[lm] 900	[W] 66	Tc [K] 4000
Ellipse <math><60^\circ\text{Max}</math>	≥ 15000	[°] 120	[lm] 710	[h] 20000	Ra ≥ 80	[°] 120
Hg			kWh/1000h 9	lm/W 100	A ⁺	SMD
PAR16	CE	EAC				



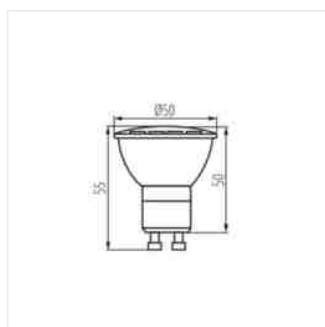
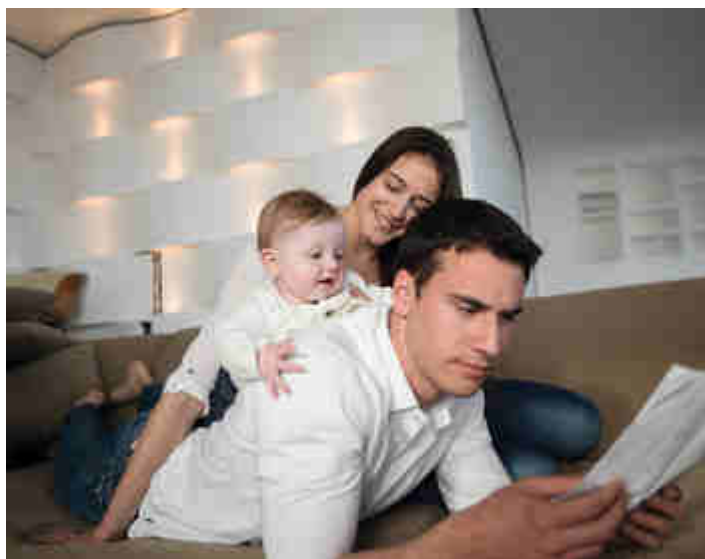
TEDI MAXX LED GU10

		[W]	[W]	[lm]	[lm]	Tc [K]	[°]	
TEDI MAXX LED GU10-NW	23414	9	66	900	710	4000	120	GU10

Kanlux TEDI MAXX je síla uzavřená v malém korpuse. Výkonné LED diody a keramický kryt jsou jen některé z předností těchto zdrojů. Stabilizovaný zdroj zajišťuje minimalizování efektu blikání, který by mohl unavovat zrak. Kromě toho Kanlux TEDI MAXX nabízí světelnou účinnost 100 lm/W, a použité matné sklíčko zajišťuje rovnoměrný rozptyl světla.

- Materiál: keramika
- Materiál talíře izolátoru: plast

Světelný zdroj LED



TEDI MAXX LED GU10