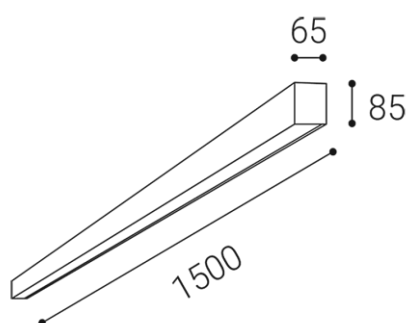
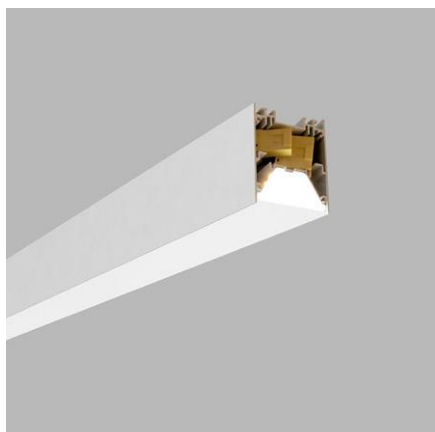


LINO 150, W



Name	
Code	
Color	
Power	
Lumen output	
Color temperature	
Efficacy	
Driver	
Electrical insulation class	
Voltage / Frequency	
Color Rendering Index	
SDCM	
Light beam angle	
Unified Glare Rating	
Light source	
Dimmable	
LED Lifetime	
Warranty	
Ingress Protection	
Material	

Product

LINO 150, W

6312251

WHITE / RAL 9016

Power

37-49W ± 10 %

4255-5635lm ± 10 %

3000K/3500K/4000K

115lm/W

900-1200 mA



220-240V/50-60Hz

Information

80+

< 3

160°

PRISMA DIFFUSER <19

LED

ON/OFF

L90B10 50.000h 25°C

5 YEAR

Other data

IP 20

ALUMINIUM/PMMA

EN

Connectable Linear luminaire system. Connectors, suspension, power supply and other components are available. Made of aluminum.

Available in white and black.

Application:

stores, showrooms, business premises, residences

DE

Lineares Beleuchtungssystem. Aufhang, Konnektoren, Einspeisung und andere Komponenten sind erhältlich. Aus Aluminium gefertigt.

Erhältlich in weiß und schwarz.

Anwendung:

Geschäfte, Ausstellungsräume, Geschäftsräume, Residenzen

CZ

Systém lineárních svítidel. K dispozici jsou spojky, závěsy, napájení a další komponenty. Vyrobeno z hliníku.

K dispozici v bílé a černé barvě.

Použití:

prodejny, showroomy, obchodní prostory, rezidence

SK

Systém lineárnych svietidiel, spájateľný do zostáv. K dispozícii sú spojky, závesy, napájanie a ďalšie komponenty. Vyrobené z hliníka.

K dispozícii v bielej a čiernej farbe.

Použitie:

predajne, showroomy, obchodné priestory, rezidence

