

Časová relé průmyslová 8 - 12 - 16 A



rozvaděče



automatické
myčky



balicí
stroje



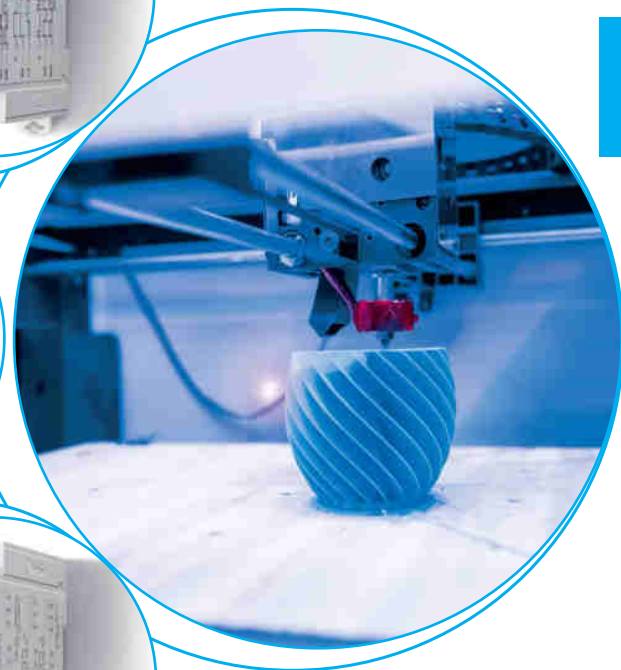
ovládání
čerpadel



průmyslové
ledničky



vodotrisky



ŘADA
83

multinapěťové a multifunkční časové relé pro průmyslové použití

Typ 83.01

- 1P
- watchdog funkce

Typ 83.02

- 2P, jeden okamžitý kontakt (volitelně)
- externí potenciometr 087.02.2
- watchdog funkce

Typ 83.52

- 2P, jeden okamžitý kontakt (volitelně) s časovou pauzou
- externí potenciometr 087.02.2
- 8 časových rozsahů: 0,05s ... 10d
- multifunkční: 8 časových funkcí
- multinapěťové: (24...240) V AC/DC, přizpůsobení pomocí pulsné šířkové modulace (PWM)
- vysoká izolace mezi vstupem a výstupem
- montáž a nastavení shodným plochým nebo křížovým šroubovákem
- na DIN-lištu ČSN EN 60715 TH35
- šířka 22,5 mm
- kontakty bez Cd
- splňuje ČSN EN 45545-2:2013 pro protipožární ochranu v drážních vozidlech
- zkušeno dle ČSN EN 61373 (vibrace a rázy pro kat.1, tř. B) a ČSN EN 50155 (mráz, suché a vlhké teplo pro T1)

(1) krátkodobě: 10 min +70 °C
rozměry na straně 7

Kontakty

Počet kontaktů		1P	2P	2P
Max. trvalý proud / max. spínaný proud	A	16/30	12/30	12/30
Jmenovité napětí / max. spínané napětí	V AC	250/400	250/400	250/400
AC1 max. spínaný výkon	VA	4000	3000	3000
AC15 max. spínaný výkon (230 V AC)	VA	750	750	750
AC3 zátěž, 1 fázový motor (230 V AC)	kW	0,5	0,5	0,5
DC1 max. spínaný proud: 30/110/220 V	A	16/0,3/0,12	12/0,3/0,12	12/0,3/0,12
Min. spínaný výkon	mW (V/mA)	300 (5/5)	300 (5/5)	300 (5/5)
Standardní materiál kontaktů		AgNi	AgNi	AgNi

Cívka

Jmenovité napětí (U _N)	V AC (50/60 Hz)	24...240	24...240	24...240
Jmenovité napětí (U _N)	V DC	24...240	24...240	24...240
Jmenovitý příkon AC/DC	VA (50 Hz)/W	< 1,5/< 2	< 2/< 2	< 2/< 2
Pracovní rozsah	V AC	16,8...265	16,8...265	16,8...265
	V DC	16,8...265	16,8...265	16,8...265

Všeobecné údaje

Časový rozsah		(0,05...1)s, (0,5...10)s, (0,05...1)min, (0,5...10)min, (0,05...1)h, (0,5...10)h, (0,05...1)d, (0,5...10)d		
Opakovatelná přesnost	%	± 1	± 1	± 1
Doba zotavení	ms	200	200	200
Minimální doba impulsu	ms	50	50	50
Přesnost nastavení (z koncové hodnoty)	%	± 5	± 5	± 5
Elektrická životnost v AC1	počet přepnutí	50 · 10 ³	60 · 10 ³	60 · 10 ³
Teplota okolí	°C	-20...+60 ⁽¹⁾	-20...+60 ⁽¹⁾	-20...+60 ⁽¹⁾
Krytí		IP 20	IP 20	IP 20

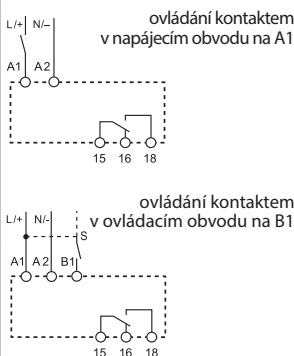
Schválení zkušeben (podrobnosti na vyžádání)

83.01



- multinapěťové
- multifunkční

- AI:** zpožděný rozběh
- DI:** přechodný kontakt
- GI:** vysílač impulsu (0,5s)
- SW:** blikáč začínající pulsem
- BE:** zpožděný návrat
- CE:** zpožděný rozběh/návrat
- DE:** přechodný kontakt zapnutím ovládání
- WD:** přechodný kontakt s předčasným startem opětného časování (watchdog)

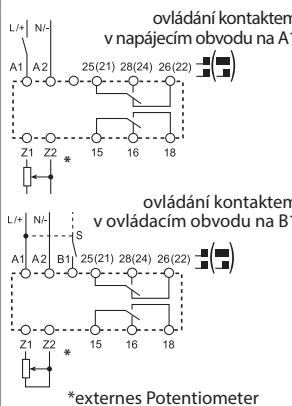


83.02



- multinapěťové
- multifunkční
- externí potenciometr
- 2 časové kontakty nebo 1 časový a 1 okamžitý kontakt

- AI:** zpožděný rozběh
- DI:** přechodný kontakt
- GI:** vysílač impulsu (0,5s)
- SW:** blikáč začínající pulsem
- BE:** zpožděný návrat
- CE:** zpožděný rozběh/návrat
- DE:** přechodný kontakt zapnutím ovládání
- WD:** přechodný kontakt s předčasným startem opětného časování (watchdog)

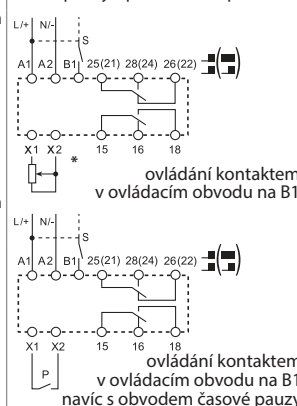


83.52



- multinapěťové s časovou pauzou
- multifunkční
- externí potenciometr
- 2 časové kontakty nebo 1 časový a 1 okamžitý kontakt

- AE:** zpožděný rozběh sepnutím ovládacího obvodu
- GE:** vysílač impulsu (0,25 s) po zpoždění zapnutím ovládacího obvodu
- IT:** zpožděný návrat s možností předčasného ukončení
- FE:** přechodný kontakt zapnutím/vypnutím ovládacího obvodu
- EEa:** přechodný kontakt vypnutím ovládacího obvodu
- DEp:** přechodný kontakt s pauzou ovládanou obvodem časové pauzy bez přerušení zpoždění
- BEp:** zpožděný návrat s pauzou ovládanou obvodem časové pauzy bez přerušení zpoždění
- SHp:** zpožděný návrat s pauzou ovládanou obvodem časové pauzy s přerušením zpoždění



multinapětové a multifunkční časové relé pro průmyslové použití

Typ 83.11

- 1P, zpožděný rozběh

Typ 83.21

- 1P, přechodný kontakt

Typ 83.41

- 1P, zpožděný návrat s pomocným napětím

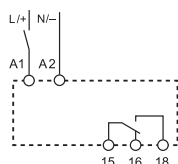
- 8 časových rozsahů: 0,05s ... 10d
- multinapětové: (24...240) V AC/DC, přizpůsobení pomocí pulsně šířkové modulace (PWM)
- vysoká izolace mezi vstupem a výstupem
- montáž a nastavení shodným plochým nebo křížovým šroubovákem
- na DIN-lištu ČSN EN 60715 TH35
- šířka 22,5 mm
- kontakty bez Cd
- splňuje ČSN EN 45545-2:2013 pro protipožární ochranu v drážních vozidlech
- zkoušeno dle ČSN EN 61373 (vibrace a rázy pro kat.1, tř. B) a ČSN EN 50155 (mráz, suché a vlhké teplo pro T1)

83.11



- monofunkční
- 1P / 16 A

AI: zpožděný rozběh



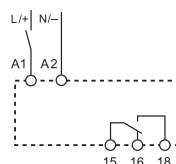
ovládání kontaktem v napájecím obvodu na A1

83.21



- monofunkční
- 1P / 16 A

DI: přechodný kontakt



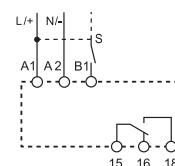
ovládání kontaktem v napájecím obvodu na A1

83.41



- monofunkční
- 1P / 16 A

BE: zpožděný návrat



ovládání kontaktem v napájecím obvodu na B1

H ⁽¹⁾ krátkodobě: 10 min +70 °C
rozměry na straně 7

Kontakty

Počet kontaktů		1P	1P	1P
Max. trvalý proud / max. spínaný proud	A	16/30	16/30	16/30
Jmenovité napětí / max. spínané napětí	V AC	250/400	250/400	250/400
AC1 max. spínaný výkon	VA	4000	4000	4000
AC15 max. spínaný výkon (230 V AC)	VA	750	750	750
AC3 zátěž, 1 fázový motor (230 V AC)	kW	0,5	0,5	0,5
DC1 max. spínaný proud: 30/110/220V	A	16/0,3/0,12	16/0,3/0,12	16/0,3/0,12
Min. spínaný výkon	mW (V/mA)	300 (5/5)	300 (5/5)	300 (5/5)
Standardní materiál kontaktů		AgNi	AgNi	AgNi

Cívka

Jmenovité napětí (U _N)	V AC (50/60 Hz)	24...240	24...240	24...240
Jmenovitý příkon AC/DC	VA (50 Hz)/W	< 1,5/< 2	< 1,5/< 2	< 1,5/< 2
Pracovní rozsah	V AC	16,8...265	16,8...265	16,8...265
	V DC	16,8...265	16,8...265	16,8...265

Všeobecné údaje

Časový rozsah		(0,05...1)s, (0,5...10)s, (0,05...1)min, (0,5...10)min, (0,05...1)h, (0,5...10)h, (0,05...1)d, (0,5...10)d		
Opakovatelná přesnost	%	± 1	± 1	± 1
Doba zotavení	ms	200	200	200
Minimální doba impulsu	ms	—	—	50
Přesnost nastavení (z koncové hodnoty)	%	± 5	± 5	± 5
Elektrická životnost v AC1	počet přepnutí	50 · 10 ³	50 · 10 ³	50 · 10 ³
Teplota okolí	°C	-20...+60 ⁽¹⁾	-20...+60 ⁽¹⁾	-20...+60 ⁽¹⁾
Krytí		IP 20	IP 20	IP 20

Schválení zkušeben (podrobnosti na vyžádání)



multinapětové a multifunkční časové relé pro průmyslové použití

Typ 83.62

- 2P, zpožděný návrat do 180 bez pomocného napětí

Typ 83.82

- 1Z, hvězda-trojúhelník

Typ 83.91

- 1P, taktovač začínající pulsem nebo pauzou)

- 8 časových rozsahů: 0,05s ... 10d
- multinapětové: (24...240) V AC/DC, přizpůsobení pomocí pulsně šířkové modulace (PWM)
- vysoká izolace mezi vstupem a výstupem
- montáž a nastavení shodným plochým nebo křížovým šroubovákem
- na DIN-lištu ČSN EN 60715 TH35
- šířka 22,5 mm
- kontakty bez Cd
- splňuje ČSN EN 45545-2:2013 pro protipožární ochranu v drážních vozidlech
- zkoušeno dle ČSN EN 61373 (vibrace a rázy pro kat.1, tř. B) a ČSN EN 50155 (mráz, suché a vlhké teplo pro T1)

* (0,05...2)s, (1...16)s, (8...70)s, (50...180)s

** (0,05...1)s, (0,5...10)s, (0,05...1)min, (0,5...10)min, (0,05...1)h, (0,5...10)h, (0,05...1)d, (0,5...10)d

*** 0,05 s, 0,2 s, 0,3 s, 0,45 s, 0,6 s, 0,75 s, 0,85 s, 1 s

(1) krátkodobě: 10 min +70 °C
rozměry na straně 7

Kontakty

Počet kontaktů		2Z	2Z	1P
Max. trvalý proud / max. spínaný proud	A	8/15	16/30	16/30
Jmenovité napětí / max. spínané napětí	V AC	250/400	250/400	250/400
AC1 max. spínaný výkon	VA	2000	4000	4000
AC15 max. spínaný výkon (230 V AC)	VA	400	750	750
AC3 zátěž, 1 fázový motor (230 V AC)	kW	0,3	0,5	0,5
DC1 max. spínaný proud: 30/110/220 V	A	8/0,3/0,12	16/0,3/0,12	16/0,3/0,12
Min. spínaný výkon	mW (V/mA)	300 (5/5)	300 (5/5)	300 (5/5)
Standardní materiál kontaktů		AgNi	AgNi	AgNi

Cívka

Jmenovité napětí (U _N)	V AC (50/60 Hz)	24...240	24...240	24...240
Jmenovitý příkon AC/DC	V DC	24...220	24...240	24...240
	VA (50 Hz)/W	< 1,5/< 2	< 1,5/< 2	< 1,5/< 2
Pracovní rozsah	V AC	16,8...265	16,8...265	16,8...265
	V DC	16,8...242	16,8...265	16,8...265

Všeobecné údaje

Časový rozsah		*	**	
Opakovatelná přesnost	%	± 1	± 1	± 1
Doba zotavení	ms	—	200	200
Minimální doba impulsu	ms	500 ms (A1 - A2)	—	50
Přesnost nastavení (z koncové hodnoty)	%	± 5	± 5	± 5
Elektrická životnost v AC1	počet přepnutí	100 · 10 ³	50 · 10 ³	50 · 10 ³
Teplota okolí	°C	-20...+60 ⁽¹⁾	-20...+60 ⁽¹⁾	-20...+60 ⁽¹⁾
Krytí		IP 20	IP 20	IP 20

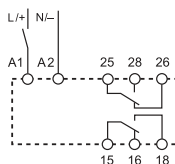
Schválení zkušeben (podrobnosti na vyžádání)

83.62



- monofunkční
- 2P / 8 A

BI: zpožděný návrat bez pomocného napětí



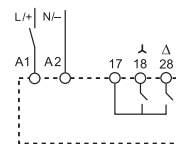
ovládání kontaktem v napájecím obvodu na A1

83.82



- hvězda - trojúhelník
- prodleva přepnutí ***
- 2Z / 16 A

SD: hvězda-trojúhelník



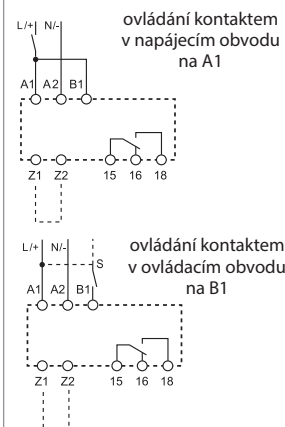
ovládání kontaktem v napájecím obvodu na A1

83.91



- taktovač
- délka pulsu a mezery nezávisle volitelná
- 1P / 16 A

LI: taktovač začínající pulsem
LE: taktovač začínající pulsem zapnutím ovládání
PI: taktovač začínající prodlevou zapnutím ovládání
PE: taktovač začínající prodlevou zapnutím ovládání

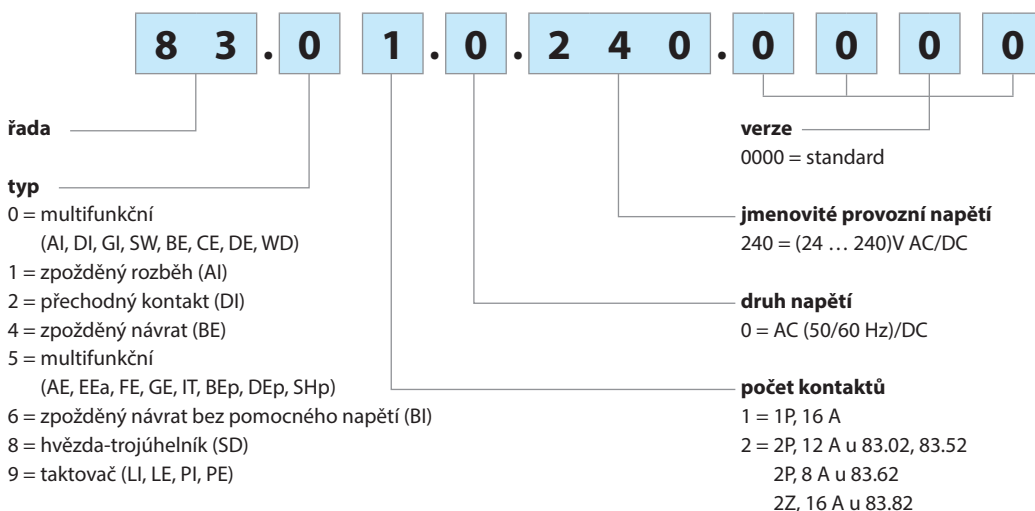


ovládání kontaktem v napájecím obvodu na A1

ovládání kontaktem v ovládacím obvodu na B1

Objednací kód

Příklad: řada 83, časové relé, 1P / 16 A, multifunkční, multirozsohové, multinapětové (24...240) V AC/DC.



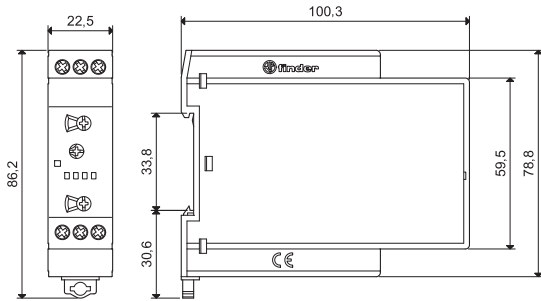
Všeobecné údaje

Izolační vlastnosti				
Napěťová pevnost	mezi vstupem a výstupem	V AC	4000	
	mezi rozepnutými kontakty	V AC	1000	
Napěťová pevnost vstup/výstup (1,2/50 μs)		kV	6	
EMC - odolnost rušení				
Typ testu		Předpis	Hodnoty	
			83.01/02/52/11/21/41/82/91 83.62	
ESD - Entladung	přes příводы	ČSN EN 61000-4-2	4 kV	
	vzduchem	ČSN EN 61000-4-2	8 kV	
Elektromagnetické vysokofrekvenční pole	(80 ÷ 1000 MHz)	ČSN EN 61000-4-3	10 V/m	
	(1000 ÷ 2700 MHz)	ČSN EN 61000-4-3	3 V/m	
BURST (zkušební vlna 5-50 ns / 5 a 100 kHz)	na A1, A2	ČSN EN 61000-4-4	7 kV	
	na A1 - B1, A2 - B1	ČSN EN 61000-4-4	7 kV	
SURGE (rázová vlna 1,2/50 μs) na A1-A2 na A1 - B1, A2 - B1	souhlasné zapojení	ČSN EN 61000-4-5	6 kV	
	diferenční zapojení	ČSN EN 61000-4-5	6 kV	
	souhlasné zapojení	ČSN EN 61000-4-5	6 kV	
	diferenční zapojení	ČSN EN 61000-4-5	4 kV	
Elektromagnetický vysokofrekvenční signál přicházející po vedení	(0.15 ÷ 80 MHz)	ČSN EN 61000-4-6	10 V	
	(80 ÷ 230 MHz)	ČSN EN 61000-4-6	10 V	
EMC vyzařování, elektromagnetické pole		ČSN EN 55022	třída A	
Další údaje				
Odběr proudu ovládacího kontaktu B1			< 1 mA	
	- délka při kapacitě vedení ≤ 10 nF/100 m		150 m	
	- odchylka ovládacího napětí B1 k A1-A2		B1 může vzhledem k oddělení optočlenem od A1-A2 být napájen jiným napětím než provozním (např. 24-48 V DC s + na B1 a - na A2 nebo 24-240 V AC s L na A1 a N na A2).	
Vnější potenciometr pro 83.02			Potenciometr 10 kΩ/ ≥ 0,25 W lineární, max. délka kabelu 10 m. Pokud není potenciometr připojen, je nutné přemostit svorky Z1-Z2 a potenciometr nastavit na 0. Napětí na potenciometru odpovídá úrovni provozního napětí.	
Vyzařování tepla do okolí	bez proudu kontakty	W	1,4	
	při proudu kontakty	W	3,2	
Utahovací moment		Nm	0,8	
Max. průřez přívodů		drát	lanko	
		mm ²	1 x 6 / 2 x 4	1 x 4 / 2 x 2,5
		AWG	1 x 10 / 2 x 12	1 x 12 / 2 x 14

Rozměry

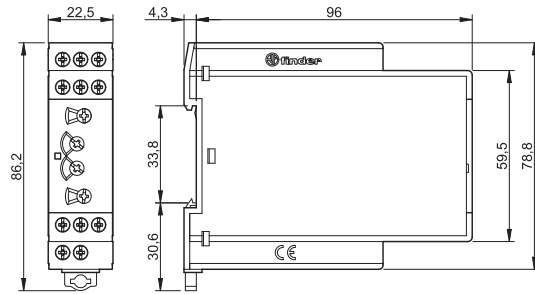
83.01

šroubové svorky



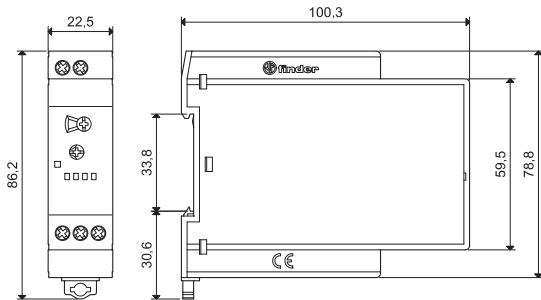
83.02/52

šroubové svorky



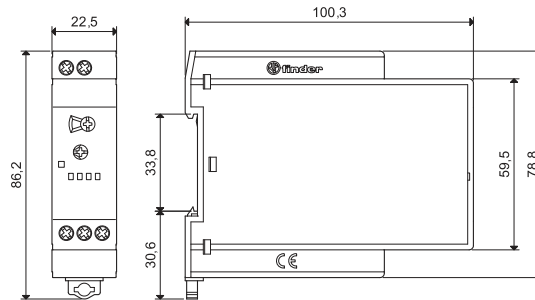
83.11

šroubové svorky



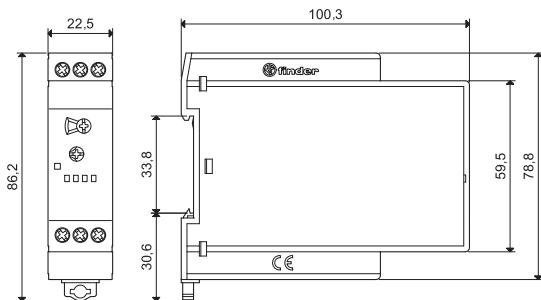
83.21

šroubové svorky



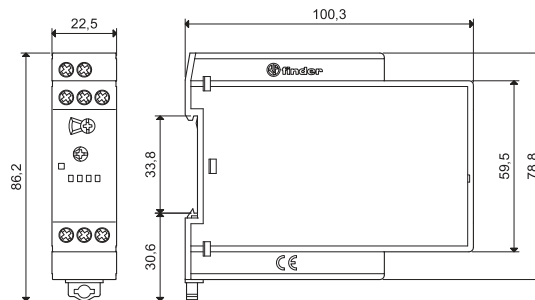
83.41

šroubové svorky



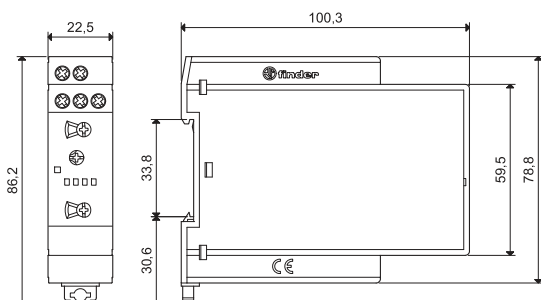
83.62

šroubové svorky



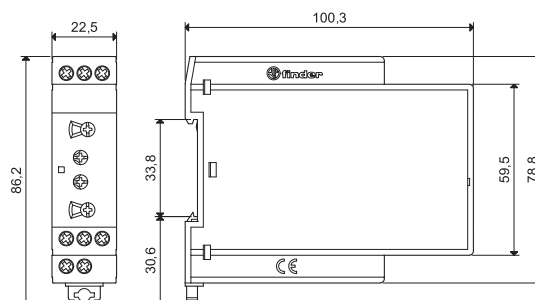
83.82

šroubové svorky

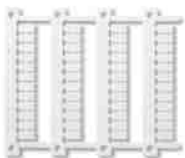


83.91

šroubové svorky



Příslušenství



Popisný štítek-matice, 48 štítků, 6x12 mm, pro relé 83.01/11/21/41/62/82, plast pro tiskárnu s termálním přenosem

060.48

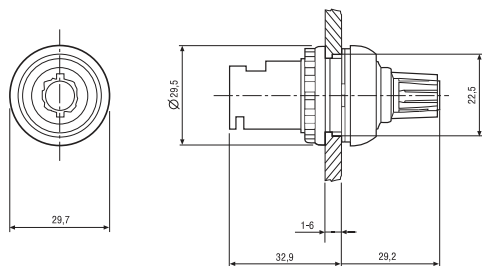
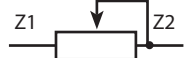
060.48



087.02.2

Potenciometr jako externí k relé 83.02/52, otvor 22,5 mm, 087.02.2
10 kΩ/0,25 W lineární, krytí IP 66

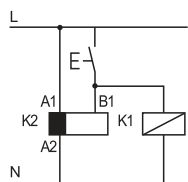
087.02.2



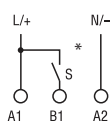
Funkce

LED indikace* červená	Provozní napětí	Výstupní relé	Kontakty	
			rozepnuté	sepnuté
	nepřipojeno	klidová poloha	15 - 18 25 - 28	15 - 16 25 - 26
	připojeno	klidová poloha	15 - 18 25 - 28	15 - 16 25 - 26
	připojeno	klidová poloha probíhá časování	15 - 18 25 - 28	15 - 16 25 - 26
	připojeno	pracovní poloha	15 - 16 25 - 26	15 - 18 25 - 28

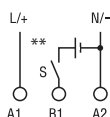
* LED u 83.62 svítí, když je napájecí napětí přivedeno na časové relé.



• Je přípustné paralelně k B1 ovládat jinou zátěž jako relé nebo časové relé.



* Podle ČSN EN 60204-1 je při AC fáze L a při DC + připojeno na A1, popř. B1.

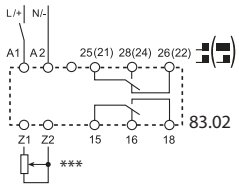
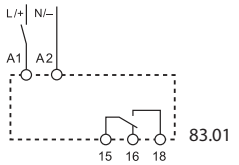


** Ovládání na B1 je možné také jiným napětím než je provozní napětí (např. na A1-A2:230 V AC, na B1-A2:12 V DC).

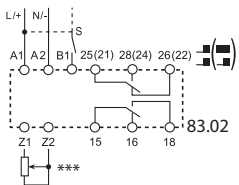
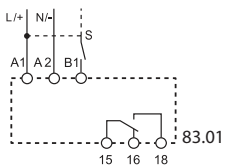
Funkce

Schéma připojení

multifunkční ovládání napájecím obvodem



ovládání ovládacím obvodem

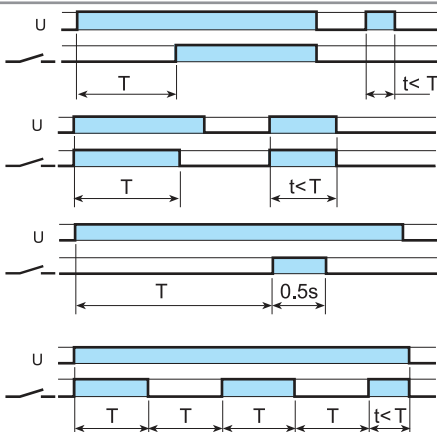


*** u typu 83.02 lze pro ovládání použít externí potenciometr (10 kΩ - 0,25 W)

U = provozní napětí

S = ovládací kontakt

= zapínací kontakt



(AI) zpožděný rozběh

Pracovní cyklus začíná přivedením provozního napětí U. Po uplynutí nastavené doby zpoždění T přejde výstupní relé do pracovní polohy.

(DI) přechodný kontakt

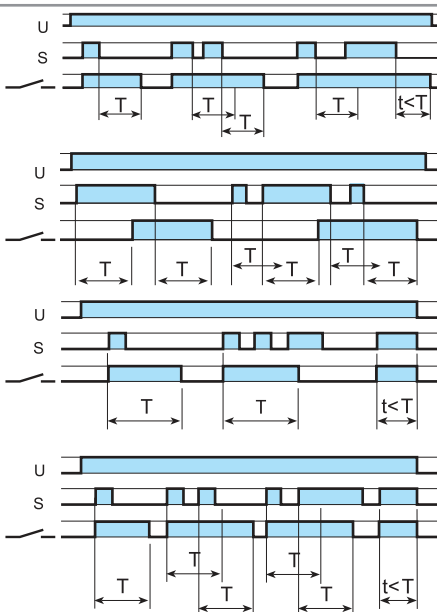
Pracovní cyklus začíná přivedením provozního napětí U, kdy současně přejde výstupní relé do pracovní polohy. Po uplynutí nastavené doby zpoždění T přejde výstupní relé do klidové polohy.

(GI) vysílač impulsu (0,5s)

Pracovní cyklus začíná přivedením provozního napětí U. Po uplynutí nastavené doby zpoždění T přejde výstupní relé na dobu 0,5 s do pracovní polohy.

(SW) blikáč začínající pulsem

Pracovní cyklus začíná přivedením provozního napětí U, kdy současně přejde výstupní relé do pracovní polohy. Po uplynutí nastavené doby zpoždění T přejde výstupní relé opakovaně do klidové polohy a poté po stejné době zpoždění T do pracovní polohy (opakovaný cyklus se střídou 1).



(BE) zpožděný návrat

Připojeno provozní napětí U. Pracovní cyklus začíná sepnutím ovládacího kontaktu S, kdy výstupní relé přejde do pracovní polohy. Po vypnutí ovládacího kontaktu začne ubíhat doba zpoždění T. Po uplynutí této doby přejde výstupní relé do klidové polohy.

(CE) zpožděný rozběh/návrat

Připojeno provozní napětí U. Pracovní cyklus začíná sepnutím ovládacího kontaktu S, kdy po uplynutí doby zpoždění T výstupní relé přejde do pracovní polohy. Po vypnutí ovládacího kontaktu a uplynutí doby zpoždění T přejde výstupní relé do klidové polohy.

(DE) přechodný kontakt zapnutím ovládání

Připojeno provozní napětí U. Pracovní cyklus začíná sepnutím ovládacího kontaktu S, kdy výstupní relé přejde do pracovní polohy a začne ubíhat doba zpoždění T. Po uplynutí nastavené doby přejde výstupní relé do klidové polohy.

(WD) přechodný kontakt zapnutím ovládání s předčasným startem opětového časování časování (watchdog)

Připojeno provozní napětí U. Pracovní cyklus začíná sepnutím ovládacího kontaktu S, kdy výstupní relé přejde do pracovní polohy a začne ubíhat doba zpoždění T. Dalším sepnutím ovládacího kontaktu S během doby T se spustí časování znovu. Po posledním sepnutí ovládacího kontaktu S a uplynutí doby T přejde výstupní relé do klidové polohy. Je-li sepnutí ovládacího kontaktu S delší než nastavený čas T dojde k resetu stavu výstupního kontaktu.

Časová funkce musí být nastavena před připojením napájení. U 83.02/52 může být měněna v pozici OFF bílého čelního přepínače.

Typ 83.02

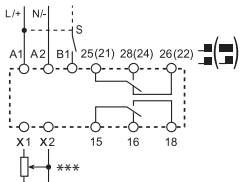
Pozice bílého čelního přepínače	Funkce při ovládání napájecím obvodem (např. AI)	Funkce při ovládání ovládacím obvodem (např. BE)
2 časové kontakty 	 výstupní kontakty (15-18 a 25-28) se ovládají časováním	 výstupní kontakty (15-18 a 25-28) se ovládají časováním
OFF 	 výstupní kontakty [15-18 a 25(21)-28(24)] zůstávají trvale rozepnuty	 výstupní kontakty [15-18 a 25(21)-28(24)] zůstávají trvale rozepnuty
1 časový kontakt + 1 okamžitý kontakt 	 výstupní kontakty 15-18 se ovládají časováním výstupní kontakty 21-24 se ovládají napájením (U)	 výstupní kontakty 15-18 se ovládají časováním výstupní kontakty 21-24 se ovládají ovládáním (S)

Funkce

Schéma připojení

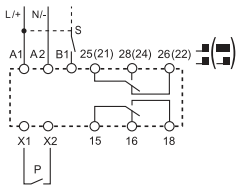
multifunkční

ovládání ovládacím obvodem na B1



*** doba nastavitelná externím potenciometrem (10 kΩ - 0,25 W)

ovládání ovládacím obvodem na B1 a obvodem časové pauzy (P)



U = provozní napětí S = ovládací kontakt P = kontakt pauzy — = zapínací kontakt

	<p>(AE) zpožděný rozběh sepnutím ovládacího obvodu Provozní napětí (U) připojeno. Sepnutím ovládacího kontaktu (S) se po uplynutí nastavené doby zpoždění sepne výstupní relé.</p>
	<p>(EEa) přechodný kontakt vypnutím ovládacího obvodu Provozní napětí (U) připojeno. Rozeznutím ovládacího kontaktu (S) se sepne výstupní relé, které se vypne po uplynutí doby T.</p>
	<p>(FE) přechodný kontakt zapnutím/vypnutím ovládacího obvodu Provozní napětí (U) připojeno. Sepnutím ovládacího kontaktu (S) se sepne výstupní relé, které se vypne po uplynutí doby T. Rozeznutím ovládacího kontaktu (S) se opět sepne výstupní relé, které se vypne po uplynutí doby T.</p>
	<p>(GE) vysílá impuls (0,25 s) po zpoždění zapnutím ovládacího obvodu Provozní napětí (U) připojeno. Sepnutím ovládacího kontaktu (S) a po uplynutí doby T se sepne výstupní relé na dobu 0,25 s.</p>
	<p>(IT) zpožděný návrat* s možností předčasného ukončení Provozní napětí (U) připojeno. Sepnutím ovládacího kontaktu (S) se sepne výstupní relé. Rozeznutím ovládacího kontaktu začne ubíhat doba T. Dalším sepnutím ovládacího kontaktu během doby T se doba zpoždění zkrátí.</p>
	<p>(BEp) zpožděný návrat* s pauzou ovládanou obvodem časové pauzy bez přerušování zpoždění Provozní napětí (U) připojeno. Sepnutím ovládacího kontaktu (S) se sepne výstupní relé. Rozeznutím ovládacího kontaktu začne ubíhat doba T. Sepnutím kontaktu časové pauzy (P) zůstane výstupní kontakt sepnutý, běh doby T se zastaví a uběhla doba t1 se uloží do paměti. Rozeznutím kontaktu časové pauzy ubíhá zbývající doba T-t1, po níž se výstupní kontakt rozezne.</p>
	<p>(DEp) přechodný kontakt* s pauzou ovládanou obvodem časové pauzy bez přerušování zpoždění Provozní napětí (U) připojeno. Sepnutím ovládacího kontaktu (S) se sepne výstupní relé a začne ubíhat doba T. Sepnutím kontaktu časové pauzy (P) zůstane výstupní kontakt sepnutý, běh doby T se zastaví a uběhla doba t1 se uloží do paměti. Rozeznutím kontaktu časové pauzy ubíhá zbývající doba T-t1, po níž se výstupní kontakt rozezne.</p>
	<p>(SHp) zpožděný návrat* s pauzou ovládanou obvodem časové pauzy s přerušováním zpoždění Provozní napětí (U) připojeno. Sepnutím ovládacího kontaktu (S) se sepne výstupní relé. Rozeznutím ovládacího kontaktu začne ubíhat doba T. Sepnutím kontaktu časové pauzy (P) se rozezne výstupní kontakt a uběhla doba t1 se uloží do paměti. Rozeznutím kontaktu časové pauzy ubíhá zbývající doba T-t1, po níž se výstupní kontakt rozezne.</p>

* ovládacím obvodem (S)

Typ 83.52

Police bílého čelního přepínače	Funkce BEp - ovládací obvod (S) a obvod pauzy (P)	Funkce SHp - ovládací obvod (S) a obvod pauzy (P)
2 časově zpožděné kontakty 	<p>Oba výstupní kontakty (15-18 a 25-28) reagují podle nastavené časové funkce.</p>	
OFF 	<p>Oba výstupní kontakty (15-18 a 25(21)-28(24)) jsou trvale rozeznuty.</p>	
1 časově zpožděný kontakt + 1 okamžitý kontakt 	<p>Výstupní kontakt 15-18 reaguje podle nastavené časové funkce a výstupní kontakt 21-24 reaguje jako okamžitý kontakt.</p>	<p>Výstupní kontakt 15-18 reaguje podle nastavené časové funkce a výstupní kontakt 21-24 je mimo pauzu trvale rozeznutý.</p>

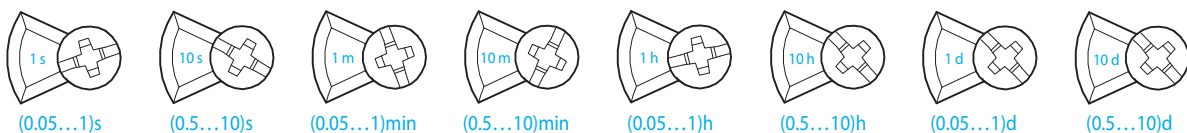
Funkce

Schéma připojení

		U = provozní napětí	S = ovládací kontakt	— = zapínací kontakt
<p>multifunkční ovládání napájecím obvodem</p> <p>83.11</p> <p>83.21</p> <p>83.62</p> <p>83.82</p>	<p>Typ 83.11</p> <p>83.21</p> <p>83.62</p> <p>83.82</p>	<p>(AI) zpožděný rozběh Pracovní cyklus začíná přivedením provozního napětí U. Po uplynutí nastavené doby zpoždění T přejde výstupní relé do pracovní polohy.</p> <p>(DI) přechodný kontakt Pracovní cyklus začíná přivedením provozního napětí U, kdy současně přejde výstupní relé do pracovní polohy. Po uplynutí nastavené doby zpoždění T přejde výstupní relé do klidové polohy.</p> <p>(BI) zpožděný návrat bez pomocného napětí Pracovní cyklus začíná přivedením provozního napětí U, kdy současně přejde výstupní relé do pracovní polohy. Po vypnutí provozního napětí začne plynout nastavená doba zpoždění T (max. 3 min). Po jejím uplynutí přejde výstupní relé do klidové polohy. Během zotavovací doby 200 ms začínající přechodem výstupního relé do klidového stavu může být zahájení dalšího cyklu neúčinné.</p> <p>(SD) hvězda-trojúhelník Pracovní cyklus začíná přivedením provozního napětí U, kdy současně přejde výstupní relé spínače hvězda do pracovní polohy. Po uplynutí nastavené doby zpoždění T přejde toto výstupní relé do klidové polohy. Po uplynutí prodlevy 50-1000 ms přejde výstupní relé spínače trojúhelník do pracovní polohy.</p>		
	<p>ovládání ovládacím obvodem</p> <p>83.41</p>	<p>83.41</p>	<p>(BE) zpožděný návrat Připojeno provozní napětí U. Pracovní cyklus začíná sepnutím ovládacího kontaktu S, kdy výstupní relé přejde do pracovní polohy. Po vypnutí ovládacího kontaktu začne ubíhat doba zpoždění T. Po uplynutí této doby přejde výstupní relé do klidové polohy.</p>	
	<p>taktovač ovládání napájecím obvodem</p> <p>83.91</p>	<p>83.91</p>	<p>(LI) taktovač začínající pulsem - (Z1-Z2 rozpojeny) Pracovní cyklus začíná přivedením provozního napětí U, kdy současně přejde výstupní relé do pracovní polohy. Po uplynutí nastavené doby zpoždění T1 přejde výstupní relé do klidové polohy a poté po uplynutí nastavené doby zpoždění T2 přejde opět do pracovní polohy (opakovaný cyklus se střídou ≠ 1).</p> <p>(PI) taktovač začínající prodlevou - (Z1-Z2 propojeny) Pracovní cyklus začíná přivedením provozního napětí U, kdy výstupní relé zůstává v klidové poloze. Po uplynutí nastavené doby zpoždění T1 přejde výstupní relé do pracovní polohy a poté po uplynutí nastavené doby zpoždění T2 přejde opět do klidové polohy (opakovaný cyklus se střídou ≠ 1).</p>	
	<p>ovládání ovládacím obvodem</p> <p>83.91</p>	<p>83.91</p>	<p>(LE) taktovač začínající pulsem zapnutím ovládání - (Z1-Z2 rozpojeny) Připojeno provozní napětí U. Pracovní cyklus začíná zapnutím ovládacího kontaktu S, kdy současně přejde výstupní relé do pracovní polohy. Po uplynutí nastavené doby zpoždění T1 přejde výstupní relé do klidové polohy a poté po uplynutí nastavené doby zpoždění T2 přejde opět do pracovní polohy (opakovaný cyklus se střídou ≠ 1).</p> <p>(PE) taktovač začínající prodlevou zapnutím ovládání - (Z1-Z2 propojeny) Připojeno provozní napětí U. Pracovní cyklus začíná zapnutím ovládacího kontaktu S, kdy výstupní relé zůstává v klidové poloze. Po uplynutí nastavené doby zpoždění T1 přejde výstupní relé do pracovní polohy a poté po uplynutí nastavené doby zpoždění T2 přejde opět do klidové polohy (opakovaný cyklus se střídou ≠ 1).</p>	

Časové rozsahy

nastavení otočného přepínače řady 83



**když relé,
tak finder**

