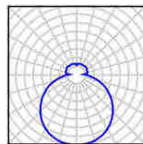


ELSA 1,2,3,4,5,6



TECHNICKÁ DATA

Světelný zdroj	LED modul Osmont L12B, L12C, L15C, L16C, L18C, L19C, L20C, L53C	žárovka
Teplota chromatičnosti	3000K, 4000K	dle použitého zdroje
Index podání barev (CRI)	3000K Ra>80, 4000K Ra>80	dle použitého zdroje
Životnost LED	50 000 hod / L80B10 (při okolní teplotě 25°C)	dle použitého zdroje
Proudový zdroj	Tridonic	-
Fotobiologická bezpečnost svítidla dle EN 62471 (Blue light hazard)	bezpečné (Risk group – 0)	dle použitého zdroje
Energetická třída	A++	dle použitého zdroje
Přívodní napětí	230V	
Stupeň krytí	IP44	
Pracovní teplota	od -20°C do +30°C	
Záruka	5 let	
Montura	kovová	
Barva montury	bílá	
Stínidlo	třívrstvé, ručně vyráběné sklo TRIPLEX OPÁL s matovaným povrchem	
Držení stínidla	bajonet	
Montáž	na stěnu, na strop	
Použití	bytová výstavba (pokoje, chodby), společenské prostory	

VARIANTY

LED:

Typové označení	Příkon [W]	Světelný tok LED [lm]		Světelný tok svítidla [lm]		Možnost			
		3000K	4000K	3000K	4000K	Senzor (HF)	Stmívání (DALI)	Corridor (DALI+HF)	
ELSA 1	LED-1L12C03BT12/023.000	9	1080	1140	760	800	*	*	-
	LED-1L12B07BT12/023.000	11	1290	1350	900	950	*	*	-
ELSA 2	LED-1L18C02BT13/025.000	11	1450	1530	1060	1120	*	*	*
	LED-1L18C03BT13/025.000	15	1950	2050	1420	1500	*	*	*
ELSA 3	LED-1L15C05BT14/027.000	15	2040	2150	1430	1510	*	*	*
	LED-1L15C07BT14/027.000	21	2770	2920	1940	2040	*	*	*
ELSA 4	LED-1L16C05BT15/029.000	20	2720	2870	1820	1920	*	*	*
	LED-1L16C07BT15/029.000	28	3690	3890	2470	2610	*	*	*
ELSA 5	LED-1L19C05BT16/626.000	26	3510	3700	2280	2400	*	*	*
	LED-1L19C07BT16/626.000	37	4770	5030	3100	3270	*	*	*
ELSA 6	LED-1L20C07BT17/627.000	35	4750	5010	3090	3260	-	*	-
	LED-1L20C10BT17/627.000	53	6780	7150	4410	4650	-	*	-
	LED-3L53CT10BT17/627 2700-6500	53	6980*		4540*		-	*	-

.000 – 3000K nebo 4000K
* - při 6500K

LED nouzové a nouzové kombinované:

Typové označení	Příkon [W]	Světelný tok LED [lm]		Světelný tok svítidla [lm]		Světelný tok LED v nouzovém režimu		T [hod]	Typ akumulátoru	
		3000K	4000K	3000K	4000K	[%]	[lm]			
ELSA 1	LED-NZ1W/023 4000	1	-	150	-	110	100	150	3	Ni-Cd (3,6V/1,5Ah)
ELSA 2	LED-1L18C02BT13/025/NK1W.000	11	1450	1530	1060	1120	10	150	3	Ni-Cd (3,6V/1,5Ah)
	LED-1L18C03BT13/025/NK1W.000	15	1950	2050	1420	1500	8	150	3	Ni-Cd (3,6V/1,5Ah)
ELSA 3	LED-1L15C05BT14/027/NK1W.000	15	2040	2150	1430	1510	7	150	3	Ni-Cd (3,6V/1,5Ah)
	LED-1L15C07BT14/027/NK1W.000	21	2770	2920	1940	2040	6	150	3	Ni-Cd (3,6V/1,5Ah)
ELSA 4	LED-1L16C05BT15/029/NK1W.000	20	2720	2870	1820	1920	5	150	3	Ni-Cd (3,6V/1,5Ah)
	LED-1L16C07BT15/029/NK1W.000	28	3690	3890	2470	2610	4	150	3	Ni-Cd (3,6V/1,5Ah)
ELSA 5	LED-1L19C05BT16/626/NK1W.000	26	3510	3700	2280	2400	4	150	3	Ni-Cd (3,6V/1,5Ah)
	LED-1L19C07BT16/626/NK1W.000	37	4770	5030	3100	3270	3	150	3	Ni-Cd (3,6V/1,5Ah)
ELSA 6	LED-1L20C07BT17/627/NK1W.000	35	4750	5010	3090	3260	3	150	3	Ni-Cd (3,6V/1,5Ah)
	LED-1L20C10BT17/627/NK1W.000	53	6780	7150	4410	4650	2	150	3	Ni-Cd (3,6V/1,5Ah)

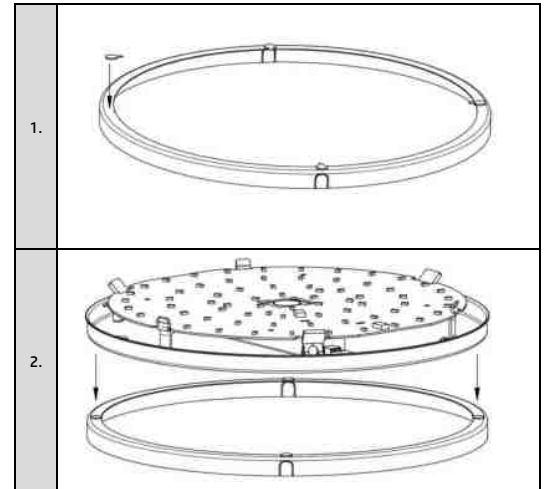
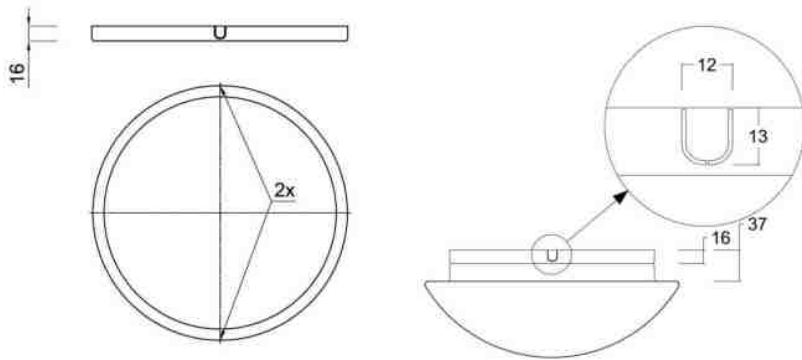
.000 – 3000K nebo 4000K

STANDARD:

Typové označení	Příkon [W]	Objímka	Možnost Senzor (HF)	
ELSA 1	IN-12BT12/023	75	E27	-
ELSA 2	IN-12BT13/025	100	E27	• (1x60W)
	IN-22BT13/025	2x60	2xE27	-
ELSA 3	IN-12BT14/027	100	E27	• (1x75W)
	IN-22BT14/027	2x75	2xE27	-
ELSA 4	IN-22BT15/029	2x75	2xE27	• (2x60W)
ELSA 5	IN-32BT16/626	3x60	3xE27	-
ELSA 6	IN-32BT17/627	3x75	3xE27	-

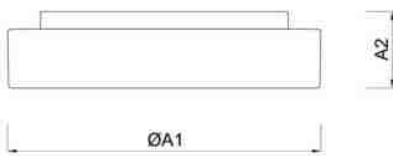
PODSTAVEC

PRO POVRCHOVOU MONTÁŽ SVÍTIDLA – BOČNÍ PŘÍVOD.



ROZMĚRY

ROZMĚRY SVÍTIDLA [mm]:



	ØA1	A2
ELSA 1	250	84
ELSA 2	300	86
ELSA 3	360	88
ELSA 4	420	90
ELSA 5	500	92
ELSA 6	590	94

MONTÁŽNÍ ROZMĚRY [mm]:

ELSA 1		
ELSA 2		

<p>ELSA 3</p>		
<p>ELSA 4</p>		
<p>ELSA 5</p>		
<p>ELSA 6</p>		
	<p>IN-...</p>	<p>LED-...</p>