

OZNAČENÍ NOUZOVÝCH VÝCHODŮ

ARROW N

MATERIÁLY:

Bílý, šedý nebo černý polykarbonátové těleso
Plexi sklo

MONTÁŽ:

Přisazená (stěna, strop)

NAPÁJENÍ:

Síťové – 220 - 240VAC/50 - 60Hz
Centrální baterie – 220 - 240VAC/50 - 60Hz; 176 - 275VDC
Centrální baterie FZLV – 24VDC

ZDROJ SVĚTLA:

1W, 2W LED

NABÍJENÍ:

BASIC: max. 24h
STANDARD: max. 24h
PREMIUM: max. 12h; energeticky úsporná elektrická nabíječka

AUTONOMY AND BATTERIES:

BASIC: 1h nebo 3h, Ni-Cd 3,6V baterie
STANDARD: 1h nebo 3h, Ni-Cd 3,6V baterie
PREMIUM: 1h or 3h, LiFePO₄ 6,4V baterie

TŘÍDA IZOLACE:

II nebo III

KRYTÍ IP:

IP40

POZOROVACÍ VZDÁLENOST:

25m

TEPLOTA OKOLÍ:

t_a: 0°C - +40°C

VOLBY:

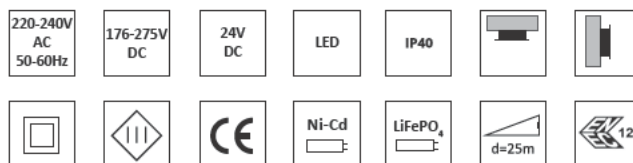
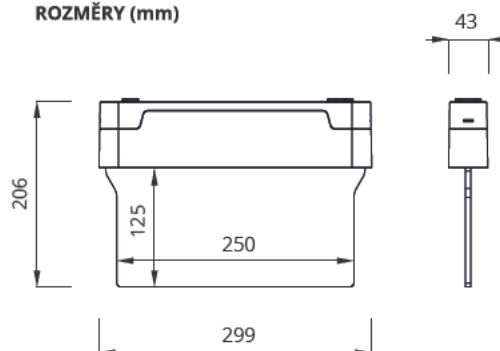
SE – svítící při výpadku
SA – stále svítící
PT – tlačítko pro ruční test
AT – autotest
RU – Rubic UNA centrální monitoring
FZLV – centrální baterie FZLV 24VDC
CB – centrální baterie

DALŠÍ INFORMACE:

Ukazatel LED signalizuje síťové napájení a nabíjení baterií
Ochrana proti hlubokému vybití
III třída izolace FZLV verze



ROZMĚRY (mm)



*viz piktogram



KM 618355
BS-EN60592-2-22

*Svítilno neobsahuje v balení žádný piktogram. Piktogramy musí být vybrány a objednány jako samostatná položka.

**aktuální seznam výrobků Kitemark a ENEC je dostupný na www.awex.eu

OZNAČENÍ NOUZOVÝCH VÝCHODŮ

AUTONOMNÍ KONFIGURACE

KÓD	PŘÍKON	MODUL	T [h]		REŽIM	VOLBY			BARVA		
BASIC											
ARN	1W	E	1	3	SE	PT	X	WH	GR	BL	
STANDARD											
ARN	1W	C	1	3	SA	PT	X	WH	GR	BL	
ARN	2W	C	1	3	SA	PT	X	WH	GR	BL	
PREMIUM											
ARN	1W	B	1	3	SA	AT	RU	WH	GR	BL	
ARN	2W	B	1	3	SA	AT	RU	WH	GR	BL	

KONFIGURACE S CENTRÁLNÍ BATERIÍ - NEADRESOVATELNÉ

KÓD	PŘÍKON	MODUL	SYSTEM	VOLBY			BARVA		
ARN	1W	F	CB	CBS	X	WH	GR	BL	
ARN	2W	F	CB	CBS	X	WH	GR	BL	

KONFIGURACE S CENTRÁLNÍM BATERIOVÝM SYSTÉMEM - ADRESOVATELNÉ

KÓD	PŘÍKON	MODUL	SYSTEM	VOLBY		BARVA		
ARN	1W	Z	CB	ADE	ADP	WH	GR	BL
ARN	2W	Z	CB	ADE	ADP	WH	GR	BL

SYSTÉMOVÁ KONFIGURACE FZLV

KÓD	PŘÍKON	SYSTEM	BARVA		
ARN	1W	FZLV	WH	GR	BL
ARN	2W	FZLV	WH	GR	BL

LEGENDA:

- ARN - svítidlo ARROW N
- E - elektrovýstroj pro BASIC autonomní svítidla
- C - elektrovýstroj pro STANDARD autonomní svítidla
- B - elektrovýstroj pro PREMIUM autonomní svítidla
- F - elektrovýstroj pro svítidla s centrální baterií
- Z - elektrovýstroj pro s adresovatelnou centrální baterií
- SE - bezúdržbové - svítící při výpadku
- SA - údržbové - stále svítící (s možností zapojení i jako SE)
- PT - tlačítko pro manuální test
- X - provedení bez dalších možností
- AT - autotest
- RU - centrální monitoring RUBIC UNA
- CB - provedení s centrální baterií
- CBS - centrální baterie s okružním monitoringem
- ADE - centrální baterie s adresným modulem ADE
- ADP - centrální baterie s adresným modulem ADP - s technologií SMART
- FZLV - centrální baterie FZLV 24 VDC
- WH - bílá barva
- GR - šedá barva
- BL - černá barva