



CZE | NÁVOD NA POUŽITÍ

Děkujeme, že jste si vybrali výrobek firmy PANLUX s.r.o.

Před použitím tohoto výrobku si prosím přečtete návod a postupujte podle bezpečnostních instrukcí. Instalaci světle kvalifikované osobě nebo firmě.

Technické údaje

Materiál: plast PC, hliník

Upozornění

Před použitím výrobek zkontrolujte, je-li jakákoliv část poškozena, nepoužívejte jej. Před každou manipulací se ujistěte, že je elektrický přívod odpojený. V případě poruchy zařízení neopravujte ani nerozebírejte. Světelný zdroj v tomto svítidle smí vyměnit pouze výrobce nebo jeho smluvní servisní technik nebo podobně kvalifikovaná osoba.

Nedodržení jakékoli instrukce uvedené v návodu může způsobit újmu na zdraví i majetku.

Při mechanickém poškození nebo neodborné manipulaci nemůže být uznána záruka.

ENG | INSTRUCTIONS

Thank you for choosing this product from PANLUX s.r.o.

Before using or installing the product, please read the instructions and follow the safety rules. Installation should be carried out by a qualified professional or company.

Technical data

Material: PC plastic, aluminium

Notes

Before using, check the product and ensure that it is not damaged in any way; if it is, do not use it. Before any installation ensure that the main electrical supply is disconnected. If the product is damaged, do not attempt to repair or disassemble it. The light source contained in this luminaire shall only be replaced by the manufacturer or his service agent or a similar qualified person.

Failure to follow these instructions can cause damage to health and property.

The warranty is void if the product is damaged or installed incorrectly.

DOWNLIGHT IP66

MODEL:	PN14100006	PN14100010	PN14100014	PN14100018
	PN14100007	PN14100011	PN14100015	PN14100019
	PN14100008	PN14100012	PN14100016	PN14100020
	PN14100009	PN14100013	PN14100017	PN14100021
	PN14300006	PN14300010	PN14300014	PN14300018
	PN14300007	PN14300011	PN14300015	PN14300019
	PN14300008	PN14300012	PN14300016	PN14300020
	PN14300009	PN14300013	PN14300017	PN14300021

SVK | NÁVOD NA POUŽITIE

Ďakujeme, že ste si vybrali výrobok firmy PANLUX SK s.r.o.

Pred použitím tohto výrobku si prosím prečítajte návod na použitie a postupujte podľa bezpečnostných inštrukcií. Inštaláciu zverte kvalifikovanej osobe, alebo firme.

Technické údaje

Materiál: plast PC, hliník

Upozornenie

Pred použitím výrobok skontrolujte, ak je ktorákoľvek časť poškodená, nepoužívajte ho. Pred každou manipuláciou sa uistite, že je elektrický prívod odpojený. V prípade poruchy zariadenie neopravujte ani nerozoberajte. Svetelný zdroj v tomto svietidle smie vymeniť iba výrobca alebo jeho zmluvný servisný technik alebo podobne kvalifikovaná osoba.

Nedodržanie akékoľvek inštrukcie uvedené v návode môže spôsobiť ujmu na zdraví a majetku.

Pri mechanickom poškodení alebo neodbornej manipulácii nemôže byť uznaná záruka.

GER | GEBRAUCHSANWEISUNG

Wir danken Ihnen, dass Sie sich für ein Produkt der Fa. PANLUX s.r.o. entschieden haben.

Lesen Sie sich bitte vor Gebrauch dieses Produktes die Gebrauchsanweisung genau durch und gehen Sie dann gemäß den Sicherheitsvorkehrungen vor. Vertrauen Sie die Installation nur einer fachkundigen Person oder einem qualifizierten Betrieb an.

Technische Daten

Material: Kunststoff PC, Aluminium

Hinweis

Kontrollieren Sie das Produkt vor dem Gebrauch. Sollte ein Teil beschädigt sein, benutzen Sie das Produkt nicht. Stellen Sie vor jeder Installation bzw. Montage sicher, dass das Produkt nicht am Stromkreis angeschlossen ist. Im Falle einer Störung des Gerätes nehmen Sie das Gerät nicht auseinander und nehmen Sie keine Reparaturen vor. Lichtquelle in dieser Leuchte darf ausschließlich Hersteller oder sein Servicetechniker oder ähnlich qualifizierte Person austauschen.

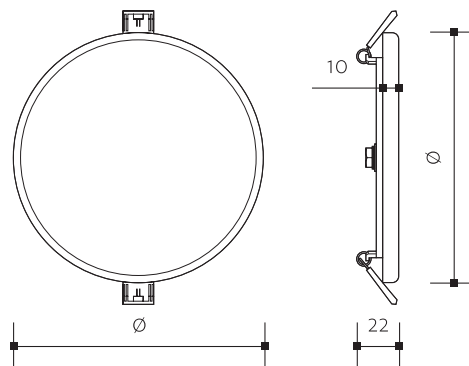
Die Nichteinhaltung einer der in der Gebrauchsanweisung genannten Hinweise kann Gesundheits- und Vermögensschäden verursachen.

Bei mechanischer Beschädigung oder bei nicht fachgerechter Montage kann keine Garantie gewährt werden.



Instalace | Inštalácia | Installation | Installierung

Model	☼	W	lm	K	☼	📏	🔌
PN14100006	-	6	570	3000	Ø75x22	104g	55
PN14300006	-	6	600	4000	Ø75x22	104g	55
PN14100014	DIM	6	570	3000	Ø75x22	104g	55
PN14300014	DIM	6	600	4000	Ø75x22	104g	55
PN14100007	-	12	1140	3000	Ø155x22	314g	135
PN14300007	-	12	1200	4000	Ø155x22	314g	135
PN14100015	DIM	12	1140	3000	Ø155x22	314g	135
PN14300015	DIM	12	1200	4000	Ø155x22	314g	135
PN14100008	-	18	1710	3000	Ø185x22	446g	165
PN14300008	-	18	1800	4000	Ø185x22	446g	165
PN14100016	DIM	18	1710	3000	Ø185x22	446g	165
PN14300016	DIM	18	1800	4000	Ø185x22	446g	165
PN14100009	-	24	2280	3000	Ø215x22	616g	195
PN14300009	-	24	2400	4000	Ø215x22	616g	195
PN14100017	DIM	24	2280	3000	Ø215x22	616g	195
PN14300017	DIM	24	2400	4000	Ø215x22	616g	195
PN14100010	-	6	570	3000	75x75x22	120g	55
PN14300010	-	6	600	4000	75x75x22	120g	55
PN14100018	DIM	6	570	3000	75x75x22	120g	55
PN14300018	DIM	6	600	4000	75x75x22	120g	55
PN14100011	-	12	1140	3000	155x155x22	371g	135
PN14300011	-	12	1200	4000	155x155x22	371g	135
PN14100019	DIM	12	1140	3000	155x155x22	371g	135
PN14300019	DIM	12	1200	4000	155x155x22	371g	135
PN14100012	-	18	1710	3000	185x185x22	575g	165
PN14300012	-	18	1800	4000	185x185x22	575g	165
PN14100020	DIM	18	1710	3000	185x185x22	575g	165
PN14300020	DIM	18	1800	4000	185x185x22	575g	165
PN14100013	-	24	2280	3000	215x215x22	716g	195
PN14300013	-	24	2400	4000	215x215x22	716g	195
PN14100021	DIM	24	2280	3000	215x215x22	716g	195
PN14300021	DIM	24	2400	4000	215x215x22	716g	195



1

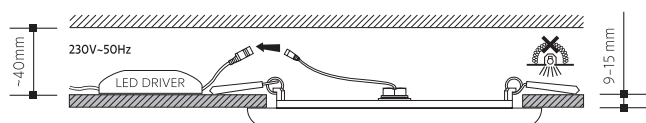
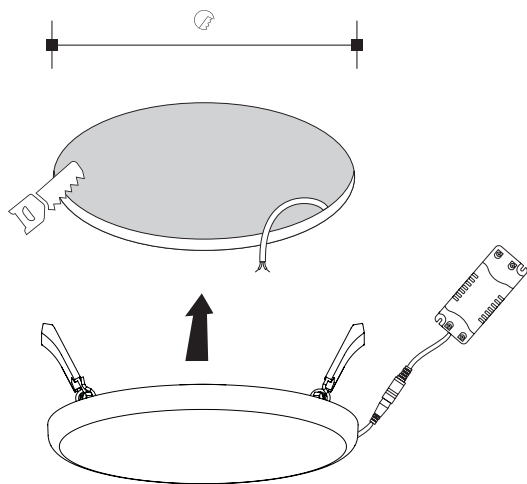


Technické údaje se mohou změnit bez předchozího upozornění.
Technické údaje sa môžu zmeniť bez predchádzajúceho upozornenia.



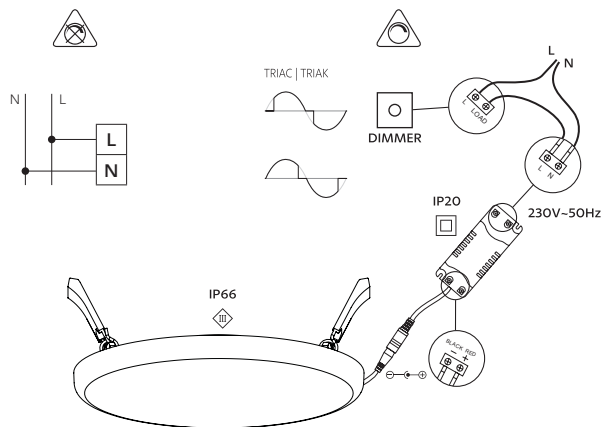
Všetchna práva vyhrazena.
Všetky práva vyhradené.

2

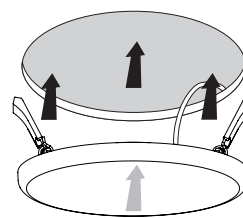


SÁDROKARTON | SADROKARTÓN
GYPSUM BOARD | GIPSKARTON PLATTEN

3



4



5

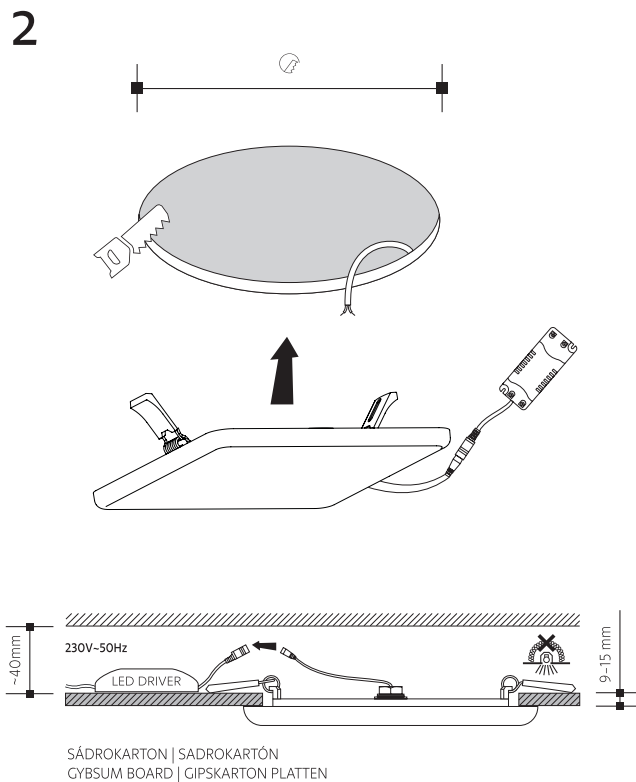
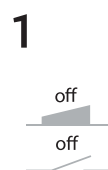
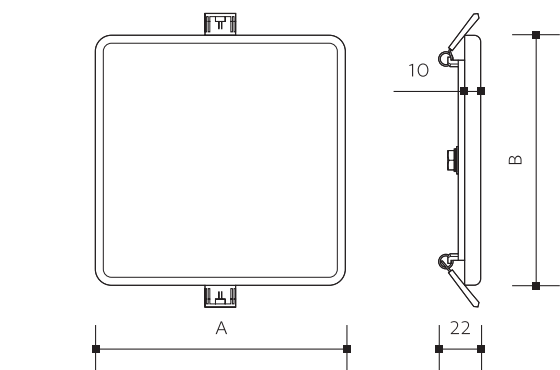
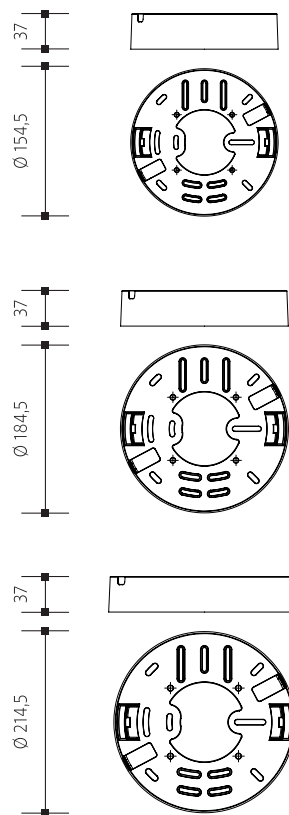
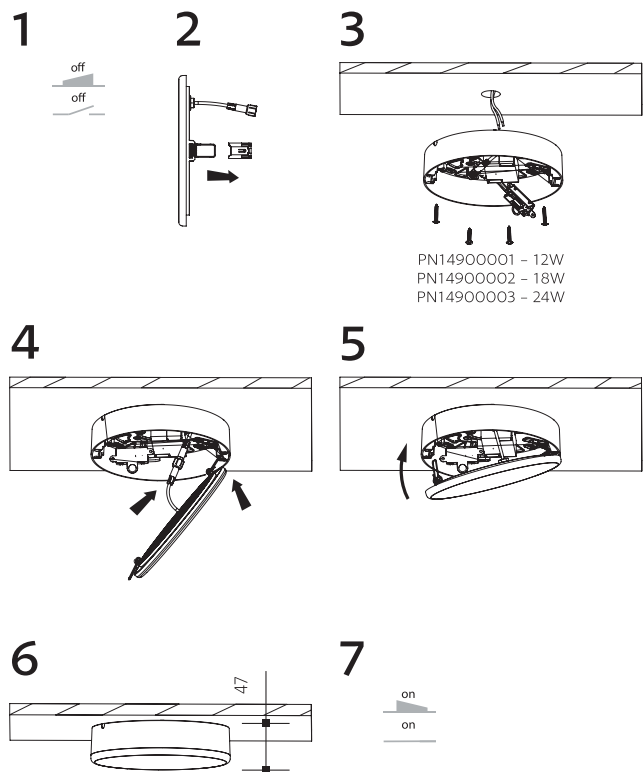


Technical data can be changed without previous notice.
Technische Daten können sich ohne vorheriges Hinweits verändern.



All rights reserved.
Alle Rechte vorbehalten.

PŘISAZENÁ MONTÁŽ | PRISADENÁ MONTÁŽ | SURFACE MOUNTING
ANBAULEUCHTE MONTIERUNG



Technické údaje se mohou změnit bez předchozího upozornění.
Technické údaje sa môžu zmeniť bez predchádzajúceho upozornenia.

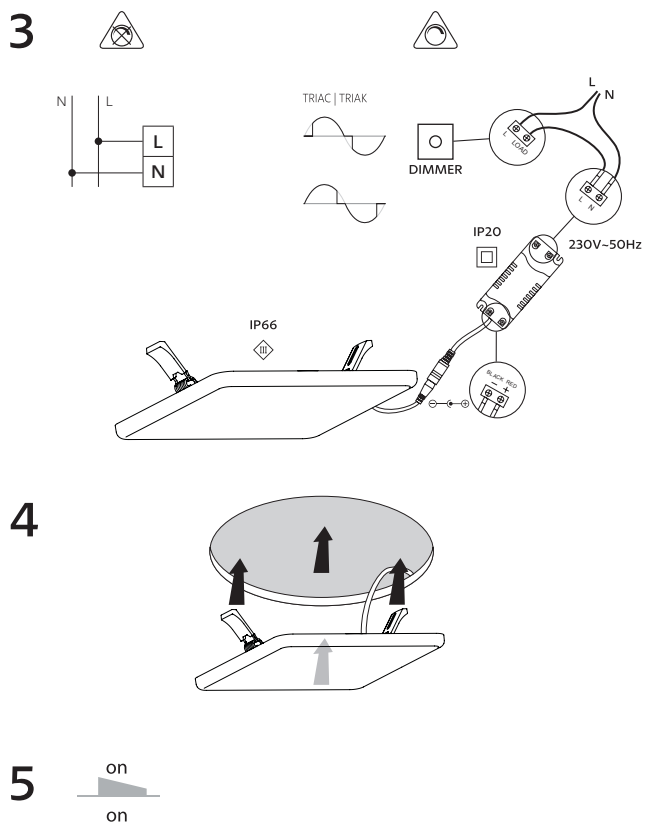


Všecna práva vyhrazena.
Všetky práva vyhradené.

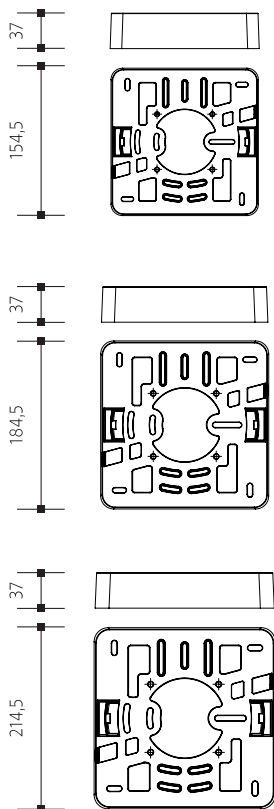
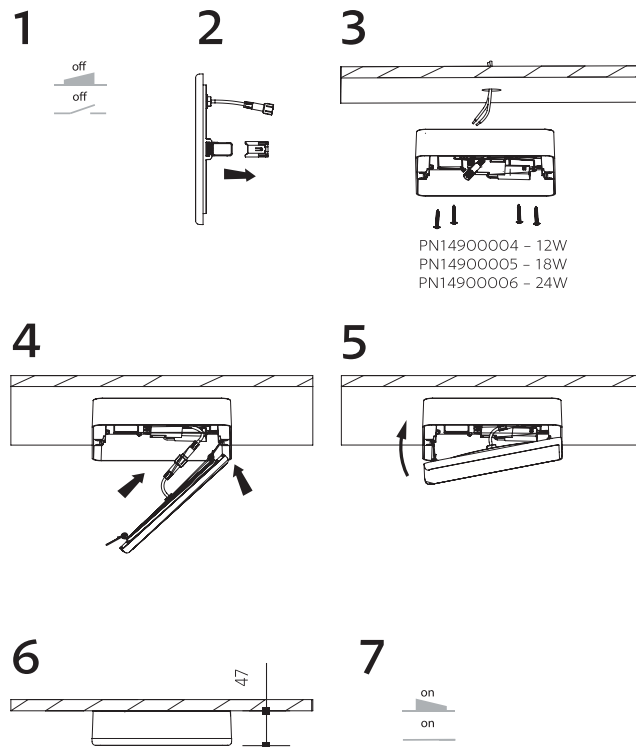
Technical data can be changed without previous notice.
Technische Daten können sich ohne vorheriges Hinweils verändern.



All rights reserved.
Alle Rechte vorbehalten.



PRÍSAZENÁ MONTÁŽ | PRISADENÁ MONTÁŽ | SURFACE MOUNTING
ANBAULEUCHTE MONTIERUNG



Technické údaje sa môžu zmeniť bez předchozího upozornění.
Technické údaje sa môžu zmeniť bez předchozího upozornění.



Všetchna práva vyhrazena.
Všetchna práva vyhrazena.

Technical data can be changed without previous notice.
Technische Daten können sich ohne vorheriges Hinweils verändern.



All rights reserved.
Alle Rechte vorbehalten.