

**MODEL:** P1/CBS, P1/CBT  
P1/NBS, P1/NBT

## PICCO

LED nábytkové podhledové svítidlo

Před použitím tohoto výrobku si prosím přečtete návod a postupujte podle bezpečnostních instrukcí nebo svěřte montáž odborné firmě.

**Děkujeme, že jste si vybrali výrobek firmy PANLUX s.r.o.**

### Technické údaje

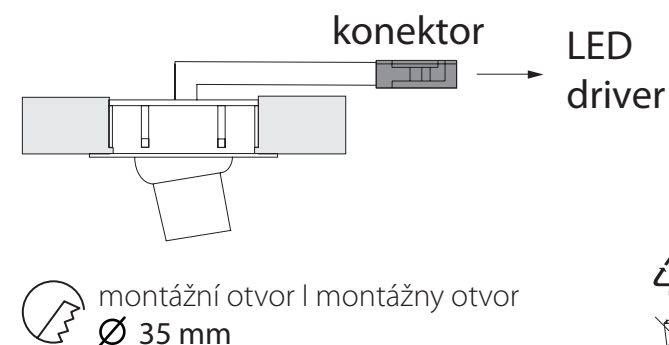
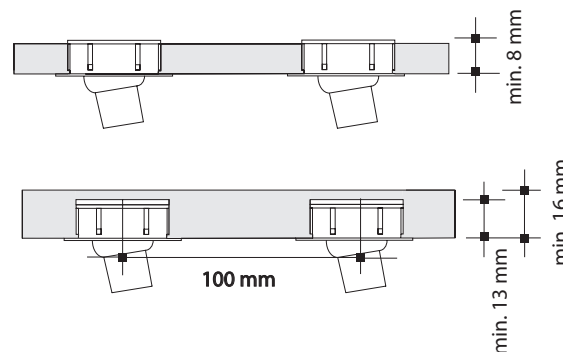
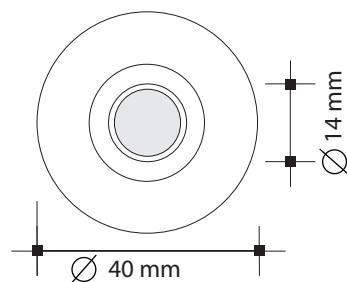
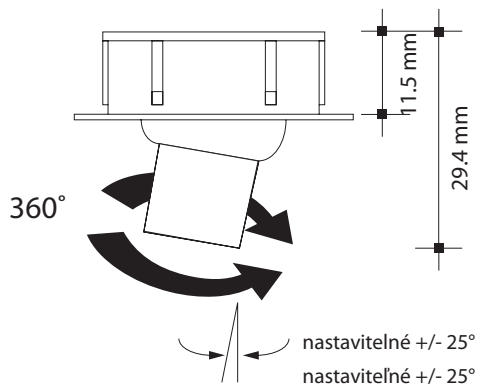
Konstantní proud: 350 - 500 mA DC  
Příkon: 1,8W  
Krytí: IP20  
Třída ochrany: III.  
Počet LED: 1 směrově nastavitelná  
Životnost: více než 35 000 hod.  
Degradace světelného toku: 30% po 35 000 hod.  
Provozní teplota: -20°C~35°C  
Svítivost: 90 lm (studená bílá)  
65 lm (teplá bílá)  
Úhel vyzařování: 38°  
Materiál: hliník  
Kábel: 1,5m  
Umístění: interiéry  
Doporučený driver: DR012/500 (možnost připojení max. 4 svítidel)

### Upozornění

Před použitím svítidlo, kabel i příslušenství zkontrolujte, je-li jakákoliv část poškozená, nepoužívejte jej. Před montáží se ujistěte, že je elektrický přívod odpojený. V případě poruchy svítidlo neopravujte ani nerozebírejte. Při opakovaném otáčení reflektoru stále stejným směrem může dojít k poškození svítidla. Ke svítidlu použijte výhradně doporučený driver PANLUX. Použití jiných zdrojů napájení může vést ke zničení svítidla bez nároku na uznání reklamace. Svítidlo čistěte pouze vlhkým hadrem, nepoužívejte silné čisticí prostředky a nikdy svítidlo nenamáčejte do vody.

**Při mechanickém poškození nebo neodborné manipulaci nemůže být uznána záruka.**

### Instalace/Inštalácia



# INSTRUCTIONS

**MODEL:** P1/CBS, P1/CBT  
P1/NBS, P1/NBT

## PICCO

LED furniture lighting

Before using or installing the light fixture, kindly read the instructions and follow safety rules or let the qualified company mount it.

**Thank you for choosing the item of company PANLUX s.r.o.**

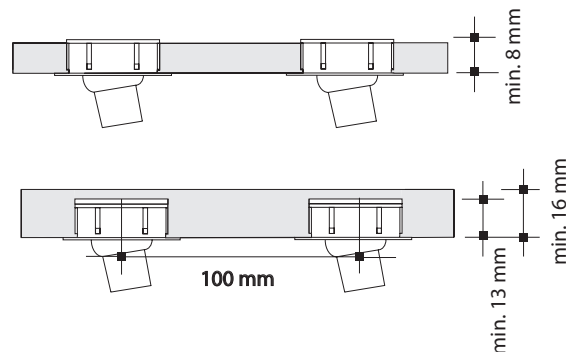
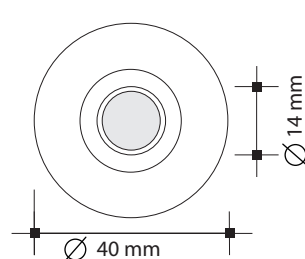
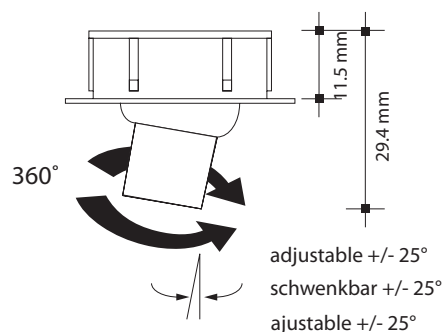
### Technical datas

Constant current: 350-500mA DC  
Power: 1,8W  
Protection: IP20  
Protection class III.  
Number of LEDs:  
1 directionally adjustable  
Lifetime: more than 35 000 hours  
Degradation of light stream:  
30% after 35 000 hours  
Operating temperature: -20°C~35°C  
Intensity: 90 lm (cool white)  
65 lm (warm white)  
Angle of lighting: 38°  
Material: aluminium  
Cable: 1,5m  
Location: interiors  
Recommended driver: DR012/500  
(possibility to connect max. 4 lights)

### Notice

Before using check the lamp, cable and accessories, if any part is damaged, do not use it.  
Before installation, make sure that the electrical supply is disconnected.  
By repeated rotation of spotlight still in the same direction you could damage the lights.  
To the light use only the recommended driver PANLUX. Using of other power sources can lead to the destruction of lamp without the right to claim recognition.  
The lamp should be cleaned only with a damp cloth. Don't use strong detergents a never immersed lamp in water.

**If the light is mechanically damaged or connected unprofessionally, guarantee cannot be allowed.**



# INSTRUCCIONES

**MODEL:** P1/CBS, P1/CBT  
P1/NBS, P1/NBT

## PICCO

LED lámpara mueblera

Antes de utilización de la luminaria, lea las instrucciones y sique de medidas de precaución e instrucciones o deje el montaje a la compañía qualificada.

**Gracias, que Usted se ha comprado el producto de compañía PANLUX s.r.o.**

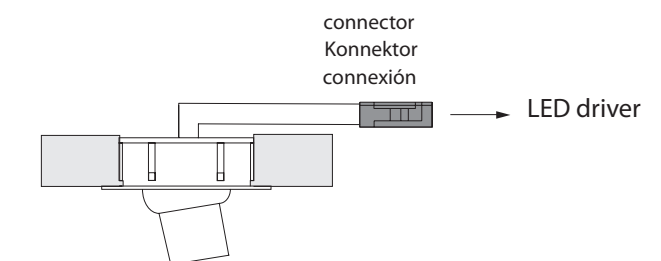
### Datos técnicos

Corriente eléctrico (constante):  
350 – 500 mA DC  
Wattaje: 1,8W  
Protección: IP20  
Clase de protección: III.  
Número de LED: 1 direccional  
ajustable LED  
Duración: más de 35 000 horas  
Degradación de flujo luminoso: 30%  
después de 35 000horas  
Temperatura operativa: -20°C ~ 35°C  
Luminosidad: 90lm (blanca fría)  
65lm (blanca caliente)  
Ángulo de la luz: 38°  
Material: aluminio  
Emplazamiento: interiores  
LED driver recomendado: DR012/500  
(posibilidad de conexión hasta  
4 lámparas)

### Aviso

Antes de la montaje se asegure, que el corriente eléctrico esta desconectado.  
También comprabe si cualquier parte de la lámpara no esta averiada. En el caso de avería, no use la lámpara, no la desmonte ni repare.  
Si Usted gire la lámpara solo en el mismo dirección, la puede averiar.  
Use solo LED driver recomendado de PANLUX. Utilización de diferente LED driver puede causar destrozo de la lámpara sin derecho a la garantía.  
Usted puede limpiar la lámpara solo con el trapo húmedo, no use limpiadores fuertes y nunca pone la lámpara en agua.

**Si la lámpara esta averiada mecanicamente o conectada malamente, la garantía no estará aceptada.**



mounting hole | Montageöffnung | agujero de montaje  
Ø 35 mm

All rights reserved Technical datas can be changed without previous noticement. UML\_PICCO\_100513

