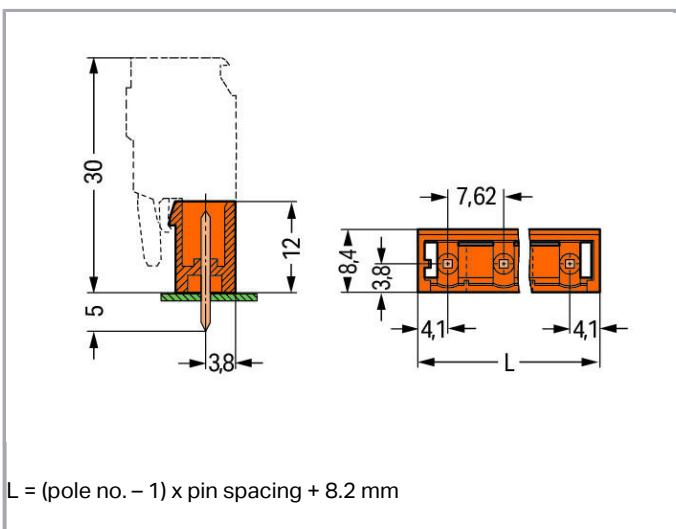


Datový list | Objednací číslo: 231-767/001-000

Konektor s pájecími piny THT; 1.2 x 1.2 mm solder pin; Rovné provedení;
Rozteč 7,62 mm; 7pól.; Oranžová



www.wago.com/231-767/001-000



Popis položky

- K dispozici také jako provedení s kolíky PressIn k propojení s deskou plošných spojů bez pájení



- 100% ochrana proti chybnému zapojení
- Možnost kódování

Bezpečnostní upozornění 1:

The *MULTI CONNECTION SYSTEM (MCS)* is designed without breaking capacity for compliance with DIN EN 61984. When used as intended, MCS Connectors shall not be connected/disconnected when live or under load. The circuit design should ensure header pins, which can be touched, are not live when unmated.

Data**Elektrické parametry****Ratings per IEC/EN 60664-1**

Návrhové napětí (III / 3)	500 V
Návrhové rázové napětí (III / 3)	6 kV
Návrhové napětí (III/2)	630 V
Návrhové rázové napětí (III / 2)	6 kV
Návrhové napětí (II / 2)	1000 V
Návrhové rázové napětí (II / 2)	6 kV
Jmenovitý proud	16 A
Legenda (návrhové hodnoty)	(III / 2) ≙ kategorie přepětí III / stupeň znečištění 2

Approvals per UL 1059

Jmenovité napětí dle UL (skupina použití B)	300 V
Jmenovitý proud dle UL (skupina použití B)	15 A
Jmenovité napětí dle UL (skupina použití D)	300 V
Jmenovitý proud dle UL (skupina použití D)	10 A

Approvals per UL 1977

Jmenovité napětí dle UL 1977 (jen pro zapojení z výroby)	600 V
Jmenovitý proud dle UL 1977 (jen pro zapojení z výroby)	15 A

Approvals per CSA

Jmenovité napětí dle CSA (skupina použití B)	300 V
Jmenovitý proud dle CSA (skupina použití B)	15 A
Jmenovité napětí dle CSA (skupina použití D)	300 V
Jmenovitý proud dle CSA (skupina použití D)	10 A

Údaje o připojení

Počet pólů	7
Celkový počet potenciálů	7



Počet typů připojení	1
Počet úrovní	1

Geometrické údaje

Rozteč	7,62 mm / 0.3 inch
Šířka	53,92 mm / 2.123 inch
Výška	17 mm / 0.669 inch
Výška od povrchu	12 mm / 0.472 inch
Hloubka	8,4 mm / 0.331 inch
Délka pájecího kontaktu	5 mm
Rozměry pájecího kontaktu	1,2 x 1,2 mm
Průměr vyvrtaného otvoru s tolerancí	1,7 ^(-...+0,1) mm

Plug connection

Typ kontaktu (konektor)	Konektor (vidlice) / zástrčka
Typ připojení konektoru	na desky plošných spojů
Ochrana proti chybnému zapojení	No
Směr zapojení vůči desce plošných spojů	90°

PCB contact

Kontakt na desku plošných spojů	THT
Uspořádání pájecích kontaktů	přes celý konektor (vidlici), v řadě
Počet pájecích kontaktů na každém potenciálu	1

Údaje o materiálu

barva	oranžová
materiálová skupina	I
Izolační materiál	Polyamid 66 (PA 66)
Třída hořlavosti dle UL94	V0
Materiál kontaktů	Elektrolytická měď (Ecu)
Povrch kontaktů	pocínované provedení
Požární zatížení	0.059 MJ
Hmotnost	3.28 g

Okolní podmínky

Mezní rozsah teplot	-60 ... +100 °C
---------------------	-----------------


Obchodní údaje

Product Group	3 (Multi Conn. System)
---------------	------------------------


Druh balení	BOX
Country of origin	DE
GTIN	4044918931878
Customs Tariff No.	85366990990

Atesty/certifikáty



Specifické atesty jednotlivých států

Logo	Schválení	Doplňkový text schválení	Název certifikátu
	CB DEKRA Certification B.V.	IEC 61984	NL-39756
	CSA DEKRA Certification B.V.	C22.2	1466354

Atesty pro použití v lodním průmyslu

Logo	Schválení	Doplňkový text schválení	Název certifikátu
	ABS American Bureau of Shipping	-	19- HG1869876- PDA

Atesty UL

Logo	Schválení	Doplňkový text schválení	Název certifikátu
	UR Underwriters Laboratories Inc.	UL 1977	E45171
	UR Underwriters Laboratories Inc.	UL 1059	E45172

Kompatibilní produkty

Coding

	Obj. č.: 231-130 Kódovací prvek; Možnost naklapnutí; Světle šedá	www.wago.com/231-130
	Obj. č.: 231-500 Slepý modul; K sestavení skupin; Světle šedá	www.wago.com/231-500

Marking accessories



Obj. č.: 210-833
 Popisovací páska; Na cívce; Šířka 6 mm; Bez potisku; Samolepicí; Bílá

www.wago.com/210-833



Obj. č.: 210-834
 Popisovací páska; Na cívce; Šířka 5 mm; Bez potisku; Samolepicí; Bílá

www.wago.com/210-834

Ke stažení

Documentation

Additional Information

Technical explanations	03-Apr-2019	pdf 3,6 MB	Stáhnout
------------------------	-------------	---------------	----------

CAD/CAE-Data

CAD data

2D/3D Models 231-767/001-000	URL	Stáhnout
------------------------------	-----	----------

CAE data

EPLAN Data Portal 231-767/001-000	Stáhnout
-----------------------------------	----------

PCB Design

Symbol and Footprint 231-767/001-000	URL	Stáhnout
--------------------------------------	-----	----------

CAx data for your PCB design, consisting of "schematic symbols and PCB footprints", allow easy integration of the WAGO component into your development environment.

Supported formats:

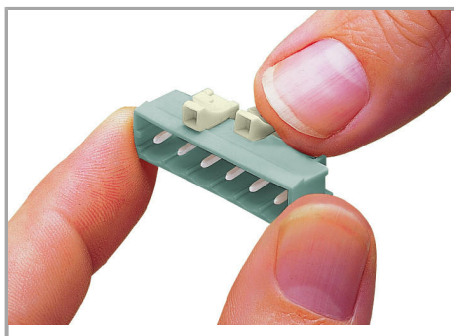
- Accel EDA 14 & 15
- Altium 6 to current version
- Cadence Allegro
- DesignSpark
- Eagle Libraries
- KiCad
- Mentor Graphics BoardStation
- Mentor Graphics Design Architect
- Mentor Graphics Design Expedition 99 and 2000
- OrCAD 9.X PCB and Capture
- PADS PowerPCB 3, 3.5, 4.X, and 5.X
- PADS PowerPCB and PowerLogic 3.0
- PCAD 2000, 2001, 2002, 2004, and 2006
- Pulsonix 8.5 or newer
- STL

- 3D STEP
- TARGET 3001!
- View Logic ViewDraw
- Quadcept
- Zuken CadStar 3 and 4
- Zuken CR-5000 and CR-8000

PCB Component Libraries (EDA), PCB CAD Library Ultra Librarian

Handling Instructions

Coding



Coding a male header – fitting coding key(s).

Produktová rodina

MCS MIDI Classic

[Zobrazit všechny produkty z rodiny](#)

Změny vyhrazeny.

WAGO Elektro spol. sr. o.
Rozvodova 1116/36
143 00 Praha 12 - Modřany
Tel.: +420 261 090 143
Email: info.cz@wago.com, wago-cz@wago.com

Máte otázky ohledně našich produktů?
Kdykoli nám zavolejte na číslo +420 261 090 143.