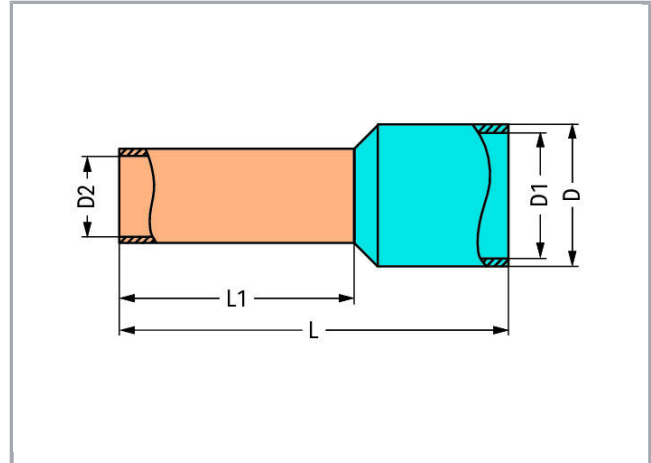


Datový list | Objednací číslo: 216-322

Ferrule; Sleeve for 0.34 mm<sup>2</sup> / 22 AWG; insulated; electro-tin plated; green

[www.wago.com/216-322](http://www.wago.com/216-322)



RoHS   
Compliant

BOMcheck.net

Barva: **Data****Technické údaje**

Hlavní funkce produktu	Dutinka
Querschnitt Hülse AWG	22 AWG
Hülse für	0.34 mm <sup>2</sup>

**Údaje o připojení**

Délka odizolování	7 mm / 0.28 palec
-------------------	-------------------

**Geometrické údaje**

Délka	10 mm
Délka 1	6 mm
Průměr	2.5 mm
Průměr 1	2 mm
Průměr 2	0.5 mm

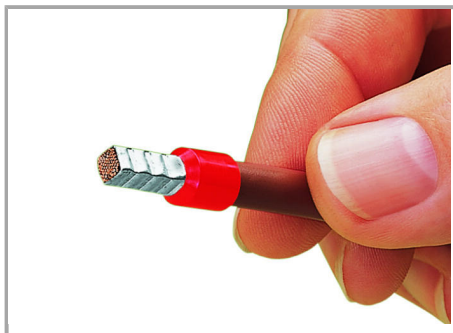
**Údaje o materiálu**

barva	Zelená
Požární zatížení	0.001 MJ
Hmotnost	0.05 g

**Obchodní údaje**

Product Group	2 (Terminal Block Accessories)
Druh balení	BOX
Country of origin	DE
GTIN	4017332277402
Customs Tariff No.	85369010000

## Handling Instructions



A perfect gas-tight crimp – both electrically  
and mechanically reliable

Změny vyhrazeny.

---

WAGO Elektro spol. sr. o.  
Rozvodova 1116/36  
143 00 Praha 12 - Modřany  
Tel.: +420 261 090 143  
Email: [info.cz@wago.com](mailto:info.cz@wago.com), [wago-cz@wago.com](mailto:wago-cz@wago.com)

Máte otázky ohledně našich produktů?  
Kdykoli nám zavolejte na číslo +420 261 090 143.