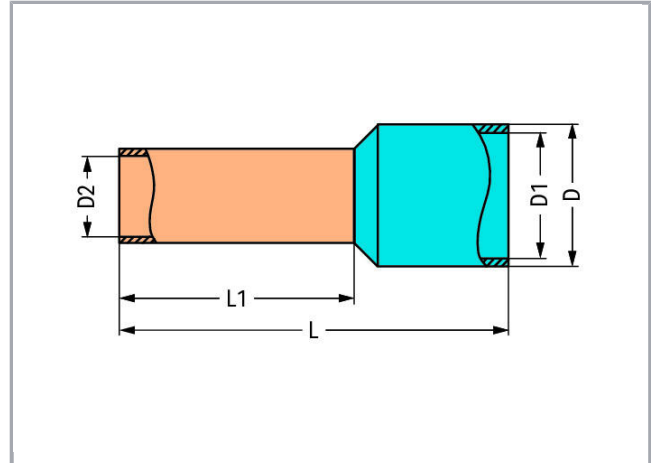


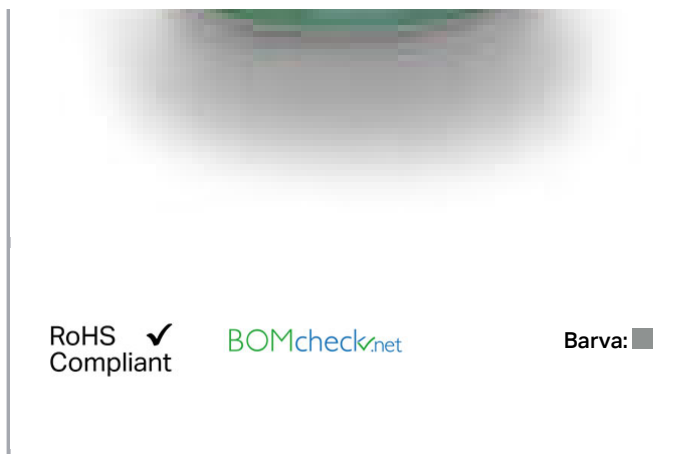
Datový list | Objednací číslo: 216-262

Ferrule; Sleeve for 0.75 mm² / 18 AWG; insulated; electro-tin plated;
electrolytic copper; gastight crimped; acc. to DIN 46228, Part 4/09.90; gray

www.wago.com/216-262







Data

Technické údaje

Hlavní funkce produktu	Dutinka
Querschnitt Hülse AWG	18 AWG
Hülse für	0.75 mm ²

Údaje o připojení

Délka odizolování	14 mm / 0.55 palec
-------------------	--------------------

Geometrické údaje

Délka	18 mm
Délka 1	12 mm
Průměr	3.3 mm
Průměr 1	2.8 mm
Průměr 2	1.2 mm

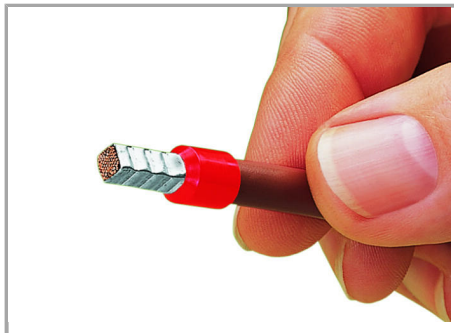
Údaje o materiálu

barva	Šedá
Požární zatížení	0.002 MJ
Hmotnost	0.12 g

Obchodní údaje

Product Group	2 (Terminal Block Accessories)
Druh balení	BOX
Country of origin	DE
GTIN	4044918604284
Customs Tariff No.	85369010000

Handling Instructions



A perfect gas-tight crimp – both electrically and mechanically reliable

Změny vyhrazeny.

WAGO Elektro spol. sr. o.
Rozvodova 1116/36
143 00 Praha 12 - Modřany
Tel.: +420 261 090 143
Email: info.cz@wago.com, wago-cz@wago.com

Máte otázky ohledně našich produktů?
Kdykoli nám zavolejte na číslo +420 261 090 143.