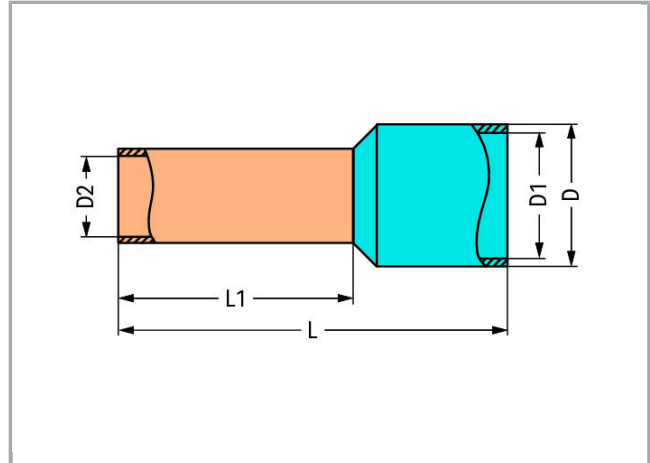


Datový list | Objednací číslo: 216-241

Ferrule; Sleeve for 0.5 mm² / 20 AWG; insulated; electro-tin plated;
electrolytic copper; gastight crimped; acc. to DIN 46228, Part 4/09.90; white

www.wago.com/216-241





RoHS 
Compliant

BOMcheck.net

Barva: **Data****Technické údaje**

Hlavní funkce produktu	Dutinka
Querschnitt Hülse AWG	20 AWG
Hülse für	0.5 mm ²

Údaje o připojení

Délka odizolování	12 mm / 0.47 palec
-------------------	--------------------

Geometrické údaje

Délka	16 mm
Délka 1	10 mm
Průměr	3.1 mm
Průměr 1	2.6 mm
Průměr 2	1 mm

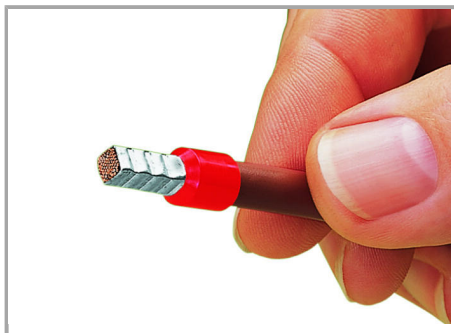
Údaje o materiálu

barva	bílá
Požární zatížení	0.001 MJ
Hmotnost	0.095 g

Obchodní údaje

Product Group	2 (Terminal Block Accessories)
Druh balení	BOX
Country of origin	DE
GTIN	4044918016315
Customs Tariff No.	85369010000

Handling Instructions



A perfect gas-tight crimp – both electrically
and mechanically reliable

Změny vyhrazeny.

WAGO Elektro spol. sr. o.
Rozvodova 1116/36
143 00 Praha 12 - Modřany
Tel.: +420 261 090 143
Email: info.cz@wago.com, wago-cz@wago.com

Máte otázky ohledně našich produktů?
Kdykoli nám zavolejte na číslo +420 261 090 143.