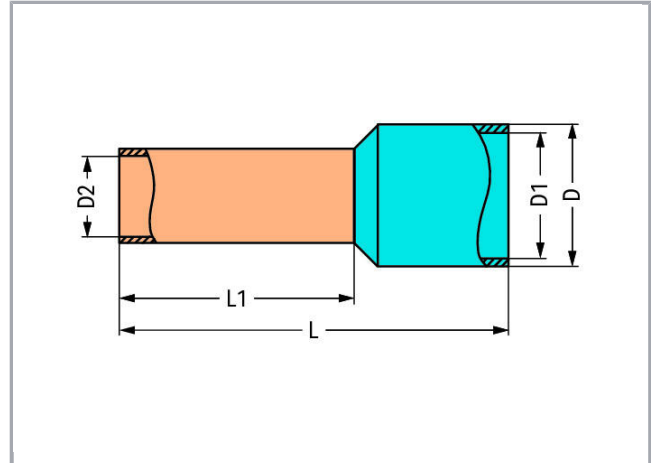


Datový list | Objednací číslo: 216-223

Dutinka; Objímka na 1 mm² / AWG 18; S plastovým límcem; Galvanicky
pocínováno; Červená

www.wago.com/216-223





**Data****Technické údaje**

Hlavní funkce produktu	Dutinka
Querschnitt Hülse AWG	18 AWG
Hülse für	1 mm ²

Údaje o připojení

Délka odizolování	8 mm / 0.31 palec
-------------------	-------------------

Geometrické údaje

Délka	12 mm
Délka 1	6 mm
Průměr	3.5 mm
Průměr 1	3 mm
Průměr 2	1.4 mm

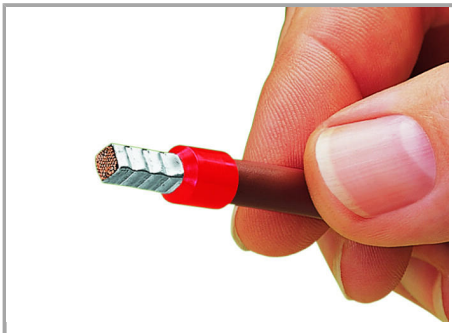
Údaje o materiálu

barva	Červená
Požární zatížení	0.002 MJ
Hmotnost	0.096 g

Obchodní údaje

Product Group	2 (Terminal Block Accessories)
Druh balení	BOX
Country of origin	DE
GTIN	4017332277464
Customs Tariff No.	85369010000

Handling Instructions



A perfect gas-tight crimp – both electrically
and mechanically reliable

Změny vyhrazeny.

WAGO Elektro spol. sr. o.
Rozvodova 1116/36
143 00 Praha 12 - Modřany
Tel.: +420 261 090 143
Email: info.cz@wago.com, wago-cz@wago.com

Máte otázky ohledně našich produktů?
Kdykoli nám zavolejte na číslo +420 261 090 143.