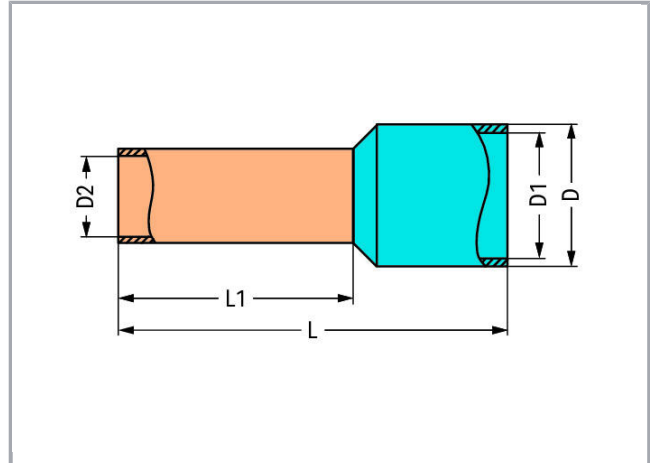
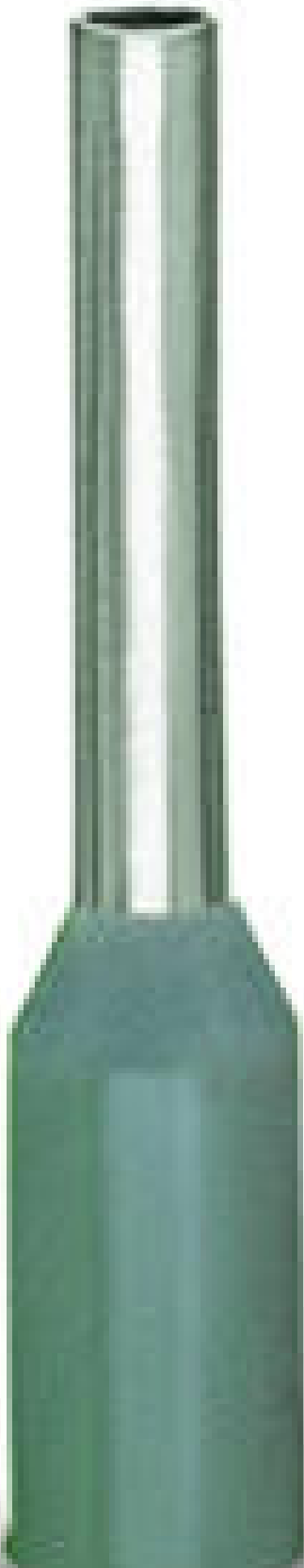


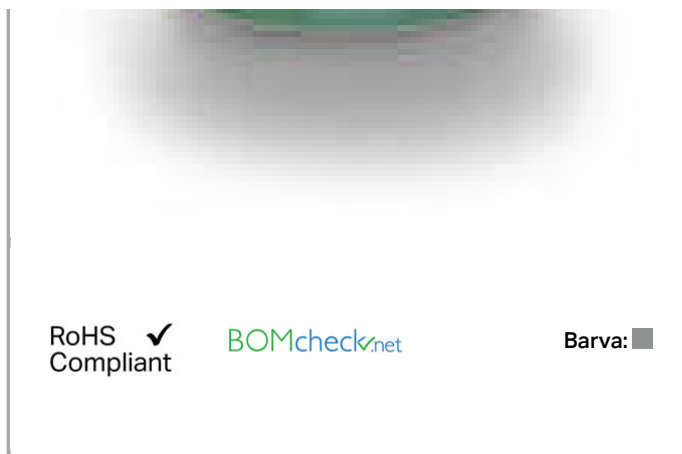
Datový list | Objednací číslo: 216-222

Ferrule; Sleeve for 0.75 mm<sup>2</sup> / 18 AWG; insulated; electro-tin plated; gray

[www.wago.com/216-222](http://www.wago.com/216-222)







RoHS   
Compliant

BOMcheck.net

Barva: 

## Data

### Technické údaje

Hlavní funkce produktu	Dutinka
Querschnitt Hülse AWG	18 AWG
Hülse für	0.75 mm <sup>2</sup>

### Údaje o připojení

Délka odizolování	8 mm / 0.31 palec
-------------------	-------------------

### Geometrické údaje

Délka	12 mm
Délka 1	6 mm
Průměr	3.3 mm
Průměr 1	2.8 mm
Průměr 2	1.2 mm

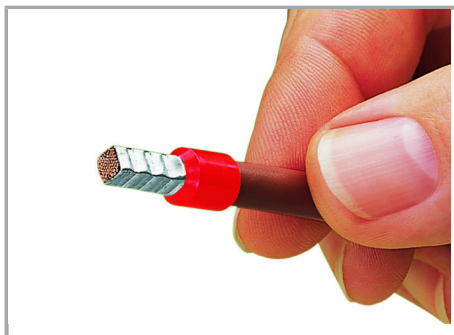
### Údaje o materiálu

barva	šedá
Požární zatížení	0.001 MJ
Hmotnost	0.079 g

### Obchodní údaje

Product Group	2 (Terminal Block Accessories)
Druh balení	BOX
Country of origin	DE
GTIN	4017332277440
Customs Tariff No.	85369010000

## Handling Instructions



A perfect gas-tight crimp – both electrically and mechanically reliable

Změny vyhrazeny.

---

WAGO Elektro spol. sr. o.  
Rozvodova 1116/36  
143 00 Praha 12 - Modřany  
Tel.: +420 261 090 143  
Email: [info.cz@wago.com](mailto:info.cz@wago.com), [wago-cz@wago.com](mailto:wago-cz@wago.com)

Máte otázky ohledně našich produktů?  
Kdykoli nám zavolejte na číslo +420 261 090 143.