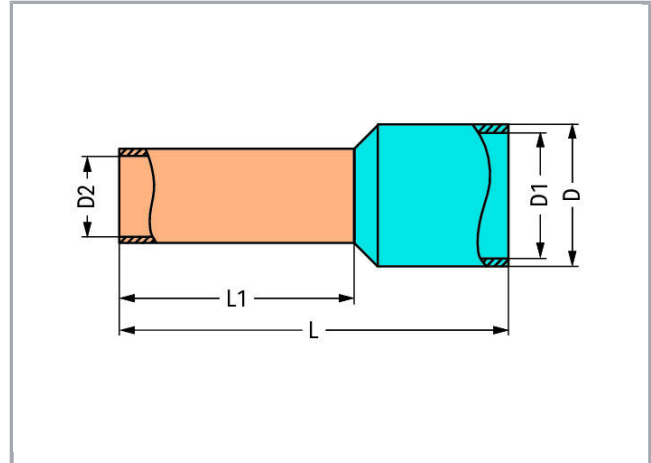


Datový list | Objednáací číslo: 216-210

Dutinka; Objímka na 16 mm² / AWG 6; S plastovým límcem; Galvanicky
pocínováno; Elektrolytická měď; Plynotěsně osazena; Dle DIN 46228, část 4
/09.90; Modrá

www.wago.com/216-210



RoHS 
Compliant

BOMcheck.net

Barva: **Data****Technické údaje**

Hlavní funkce produktu	Dutinka
Querschnitt Hülse AWG	6 AWG
Hülse für	16 mm ²

Údaje o připojení

Délka odizolování	23 mm / 0.91 palec
-------------------	--------------------

Geometrické údaje

Délka	28 mm
Délka 1	18 mm
Průměr	9.6 mm
Průměr 1	8.8 mm
Průměr 2	5.8 mm

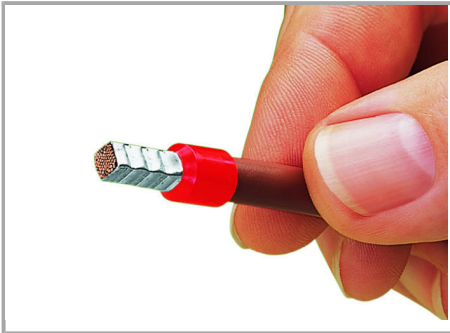
Údaje o materiálu

barva	modrá
Požární zatížení	0.001 MJ
Hmotnost	0.89 g

Obchodní údaje

Product Group	2 (Terminal Block Accessories)
Druh balení	BOX
Country of origin	DE
GTIN	4017332277556
Customs Tariff No.	85369010000

Handling Instructions



A perfect gas-tight crimp – both electrically and mechanically reliable

Změny vyhrazeny.

WAGO Elektro spol. sr. o.
Rozvodova 1116/36
143 00 Praha 12 - Modřany
Tel.: +420 261 090 143
Email: info.cz@wago.com, wago-cz@wago.com

Máte otázky ohledně našich produktů?
Kdykoli nám zavolejte na číslo +420 261 090 143.