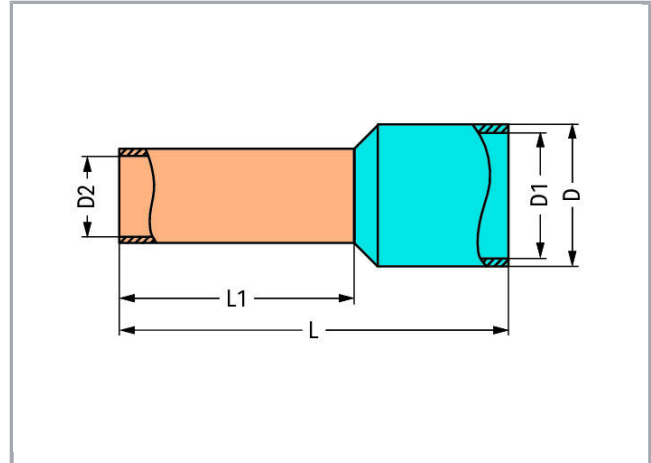


Datový list | Objednací číslo: 216-209

Dutinka; Objímka na 10 mm² / AWG 8; S plastovým límcem; Galvanicky
pocínováno; Červená

www.wago.com/216-209



RoHS 
Compliant

BOMcheck.net

Barva: **Data****Technické údaje**

Hlavní funkce produktu	Dutinka
Querschnitt Hülse AWG	8 AWG
Hülse für	10 mm ²

Údaje o připojení

Délka odizolování	16 mm / 0.63 palec
-------------------	--------------------

Geometrické údaje

Délka	22 mm
Délka 1	12 mm
Průměr	8.4 mm
Průměr 1	6 mm
Průměr 2	4.5 mm

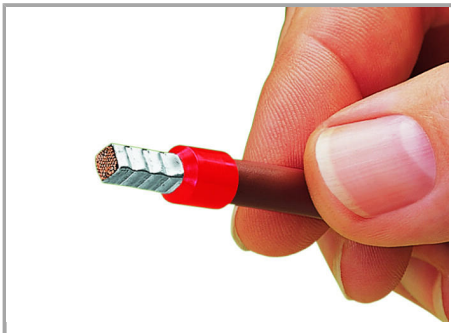
Údaje o materiálu

barva	Červená
Hmotnost	0.55 g

Obchodní údaje

Product Group	2 (Terminal Block Accessories)
Druh balení	BOX
Country of origin	DE
GTIN	4017332277549
Customs Tariff No.	85369010000

Handling Instructions



A perfect gas-tight crimp – both electrically and mechanically reliable

Změny vyhrazeny.

WAGO Elektro spol. sr. o.
Rozvodova 1116/36
143 00 Praha 12 - Modřany
Tel.: +420 261 090 143
Email: info.cz@wago.com, wago-cz@wago.com

Máte otázky ohledně našich produktů?
Kdykoli nám zavolejte na číslo +420 261 090 143.