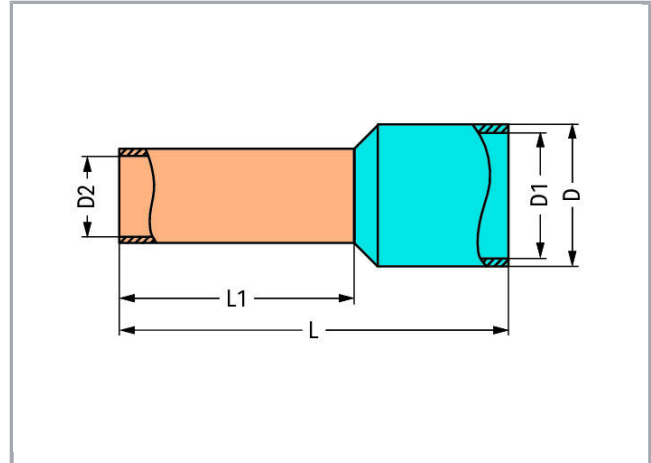


Datový list | Objednáací číslo: 216-208

Dutinka; Objímka na 6 mm<sup>2</sup> / AWG 10; S plastovým límcem; Galvanicky  
pocínováno; Elektrolytická měď; Plynotěsně osazena; Dle DIN 46228, část 4  
/09.90; Žlutá

[www.wago.com/216-208](http://www.wago.com/216-208)



RoHS   
Compliant

BOMcheck.net

Barva: **Data****Technické údaje**

Hlavní funkce produktu	Dutinka
Querschnitt Hülse AWG	10 AWG
Hülse für	6 mm <sup>2</sup>

**Údaje o připojení**

Délka odizolování	14 mm / 0.55 palec
-------------------	--------------------

**Geometrické údaje**

Délka	20 mm
Délka 1	12 mm
Průměr	6.9 mm
Průměr 1	6.3 mm
Průměr 2	3.5 mm

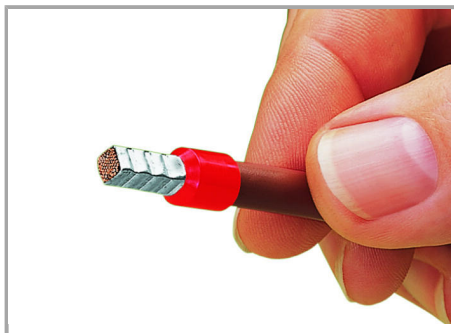
**Údaje o materiálu**

barva	žlutá
Požární zatížení	0.004 MJ
Hmotnost	0.4 g

**Obchodní údaje**

Product Group	2 (Terminal Block Accessories)
Druh balení	BOX
Country of origin	DE
GTIN	4017332277532
Customs Tariff No.	85369010000

## Handling Instructions



A perfect gas-tight crimp – both electrically and mechanically reliable

Změny vyhrazeny.

---

WAGO Elektro spol. sr. o.  
Rozvodova 1116/36  
143 00 Praha 12 - Modřany  
Tel.: +420 261 090 143  
Email: [info.cz@wago.com](mailto:info.cz@wago.com), [wago-cz@wago.com](mailto:wago-cz@wago.com)

Máte otázky ohledně našich produktů?  
Kdykoli nám zavolejte na číslo +420 261 090 143.