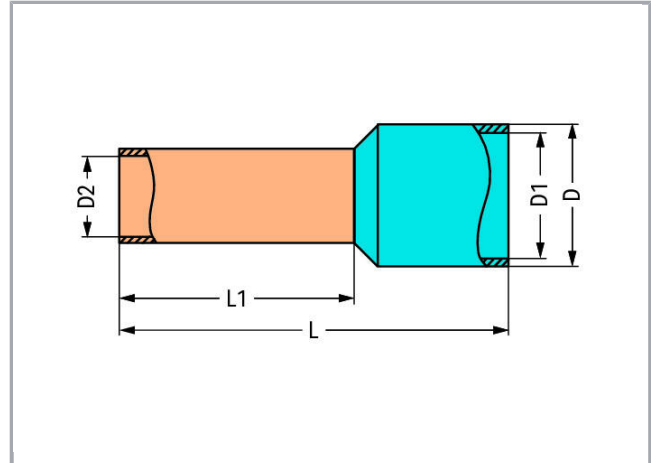


Datový list | Objednací číslo: 216-206

Dutinka; Objímka na 2,5 mm² / AWG 14; S plastovým límcem; Galvanicky
pocínováno; Modrá

www.wago.com/216-206



RoHS 
Compliant

BOMcheck.net

Barva: 

Data

Technické údaje

Hlavní funkce produktu	Dutinka
Querschnitt Hülse AWG	14 AWG
Hülse für	2.5 mm ²

Údaje o připojení

Délka odizolování	10 mm / 0.39 palec
-------------------	--------------------

Geometrické údaje

Délka	15 mm
Délka 1	8 mm
Průměr	4.7 mm
Průměr 1	4.2 mm
Průměr 2	2.2 mm

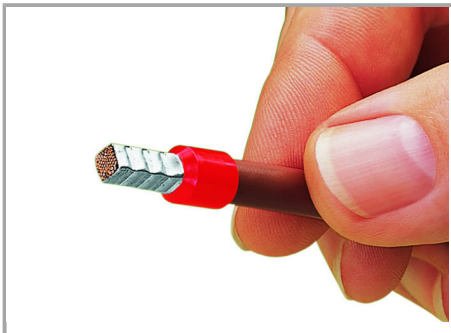
Údaje o materiálu

barva	modrá
Požární zatížení	0.002 MJ
Hmotnost	0.158 g

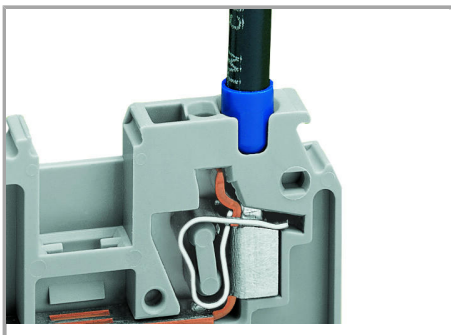
Obchodní údaje

Product Group	2 (Terminal Block Accessories)
Druh balení	BOX
Country of origin	DE
GTIN	4017332277518
Customs Tariff No.	85369010000

Handling Instructions



A perfect gas-tight crimp – both electrically and mechanically reliable



Using a 12 AWG conductor with ferrule.

Item No. 216-206

Změny vyhrazeny.

WAGO Elektro spol. sr. o.
Rozvodova 1116/36
143 00 Praha 12 - Modřany
Tel.: +420 261 090 143
Email: info.cz@wago.com, wago-cz@wago.com

Máte otázky ohledně našich produktů?
Kdykoli nám zavolejte na číslo +420 261 090 143.