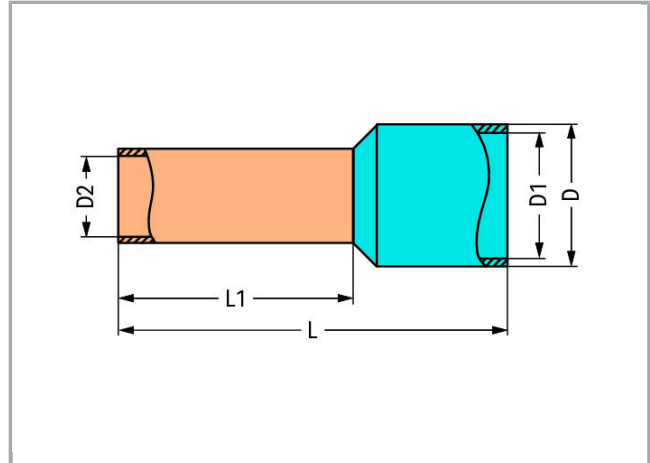


Datový list | Objednáací číslo: 216-205

Dutinka; Objímka na 2,08 mm² / AWG 14; S plastovým límcem; Galvanicky
pocínováno; Žlutá

www.wago.com/216-205





RoHS 
Compliant

BOMcheck.net

Barva: 

Data

Technické údaje

Hlavní funkce produktu	Dutinka
Querschnitt Hülse AWG	14 AWG
Hülse für	2.08 mm ²

Údaje o připojení

Délka odizolování	10 mm / 0.39 palec
-------------------	--------------------

Geometrické údaje

Délka	15 mm
Délka 1	8 mm
Průměr	4.8 mm
Průměr 1	4.2 mm
Průměr 2	2.05 mm

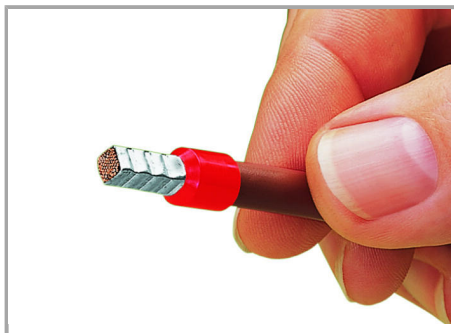
Údaje o materiálu

barva	žlutá
Požární zatížení	0.002 MJ
Hmotnost	0.17 g

Obchodní údaje

Product Group	2 (Terminal Block Accessories)
Druh balení	BOX
Country of origin	DE
GTIN	4017332277501
Customs Tariff No.	85369010000

Handling Instructions



A perfect gas-tight crimp – both electrically and mechanically reliable

Změny vyhrazeny.

WAGO Elektro spol. sr. o.
Rozvodova 1116/36
143 00 Praha 12 - Modřany
Tel.: +420 261 090 143
Email: info.cz@wago.com, wago-cz@wago.com

Máte otázky ohledně našich produktů?
Kdykoli nám zavolejte na číslo +420 261 090 143.