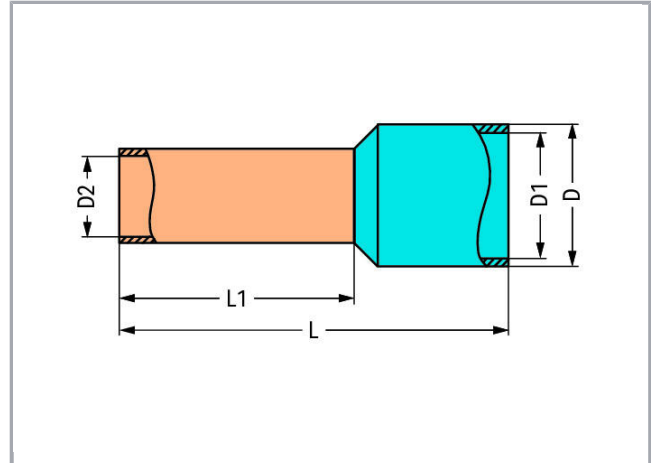


Datový list | Objednací číslo: 216-203

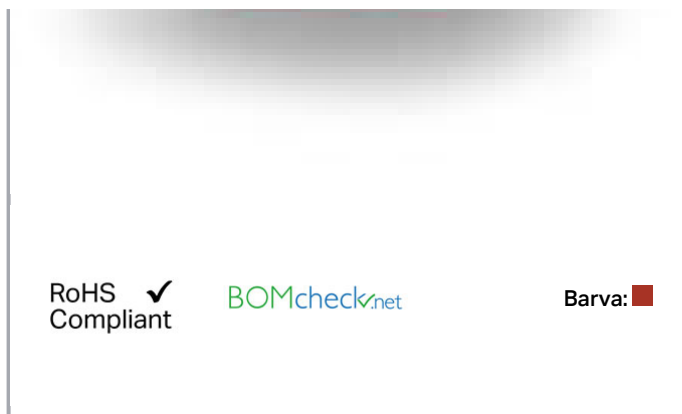
Dutinka; Objímka na 1 mm<sup>2</sup> / AWG 18; S plastovým límcem; Galvanicky  
pocínováno; Červená



[www.wago.com/216-203](http://www.wago.com/216-203)





**Data****Technické údaje**

Hlavní funkce produktu	Dutinka
Querschnitt Hülse AWG	18 AWG
Hülse für	1 mm <sup>2</sup>

**Údaje o připojení**

Délka odizolování	10 mm / 0.39 palec
-------------------	--------------------

**Geometrické údaje**

Délka	14 mm
Délka 1	8 mm
Průměr	3.5 mm
Průměr 1	3 mm
Průměr 2	1.4 mm

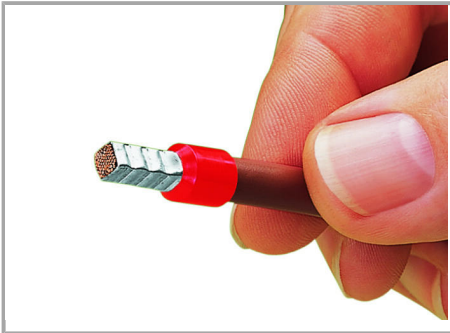
**Údaje o materiálu**

barva	Červená
Požární zatížení	0.001 MJ
Hmotnost	0.107 g

**Obchodní údaje**

Product Group	2 (Terminal Block Accessories)
Druh balení	BOX
Country of origin	DE
GTIN	4017332277471
Customs Tariff No.	85369010000

## Handling Instructions



A perfect gas-tight crimp – both electrically and mechanically reliable

Změny vyhrazeny.

---

WAGO Elektro spol. sr. o.  
Rozvodova 1116/36  
143 00 Praha 12 - Modřany  
Tel.: +420 261 090 143  
Email: [info.cz@wago.com](mailto:info.cz@wago.com), [wago-cz@wago.com](mailto:wago-cz@wago.com)

Máte otázky ohledně našich produktů?  
Kdykoli nám zavolejte na číslo +420 261 090 143.