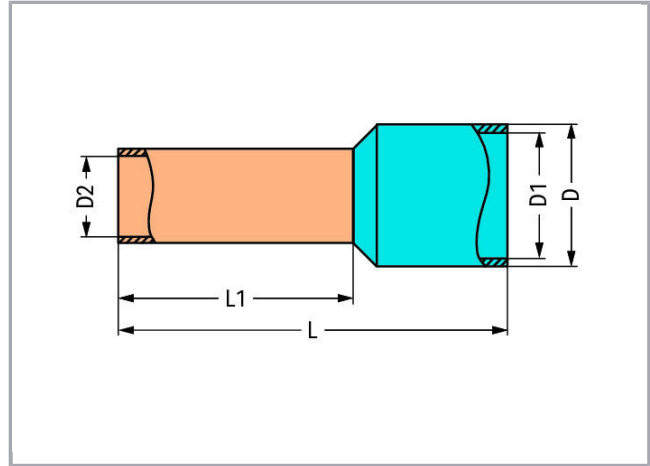


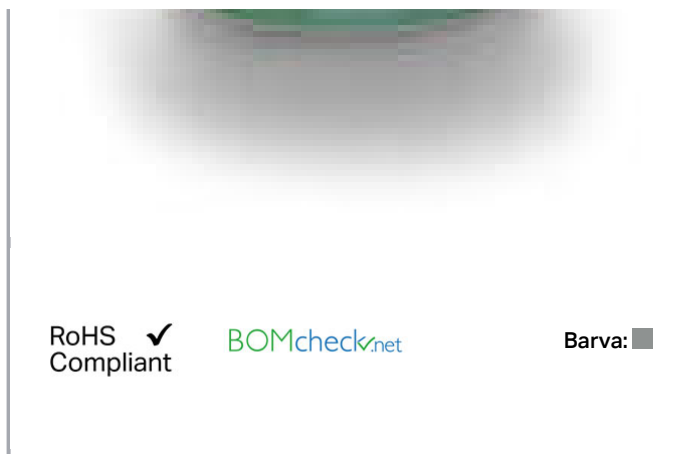
Datový list | Objednací číslo: 216-202

Ferrule; Sleeve for 0.75 mm<sup>2</sup> / 18 AWG; insulated; electro-tin plated; gray

[www.wago.com/216-202](http://www.wago.com/216-202)







## Data

### Technické údaje

Hlavní funkce produktu	Dutinka
Querschnitt Hülse AWG	18 AWG
Hülse für	0.75 mm <sup>2</sup>

### Údaje o připojení

Délka odizolování	10 mm / 0.39 palec
-------------------	--------------------

### Geometrické údaje

Délka	14 mm
Délka 1	8 mm
Průměr	3.3 mm
Průměr 1	2.8 mm
Průměr 2	1.2 mm

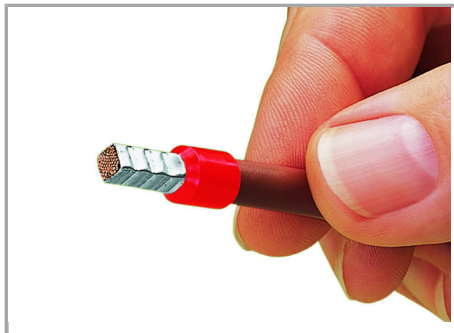
### Údaje o materiálu

barva	šedá
Požární zatížení	0.001 MJ
Hmotnost	0.093 g

### Obchodní údaje

Product Group	2 (Terminal Block Accessories)
Druh balení	BOX
Country of origin	DE
GTIN	4017332277457
Customs Tariff No.	85369010000

## Handling Instructions



A perfect gas-tight crimp – both electrically and mechanically reliable

Změny vyhrazeny.

---

WAGO Elektro spol. sr. o.  
Rozvodova 1116/36  
143 00 Praha 12 - Modřany  
Tel.: +420 261 090 143  
Email: [info.cz@wago.com](mailto:info.cz@wago.com), [wago-cz@wago.com](mailto:wago-cz@wago.com)

Máte otázky ohledně našich produktů?  
Kdykoli nám zavolejte na číslo +420 261 090 143.