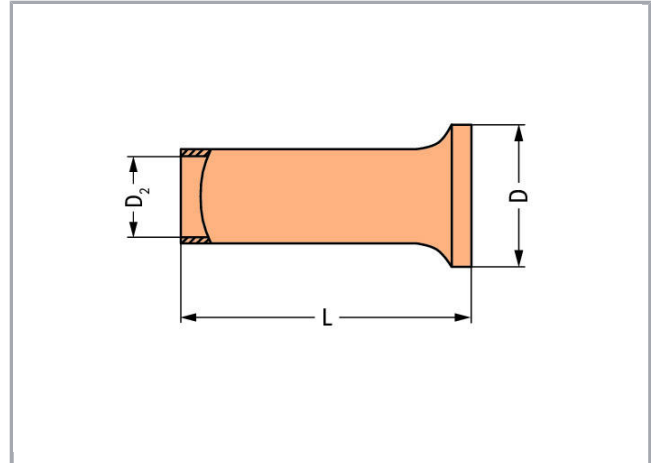
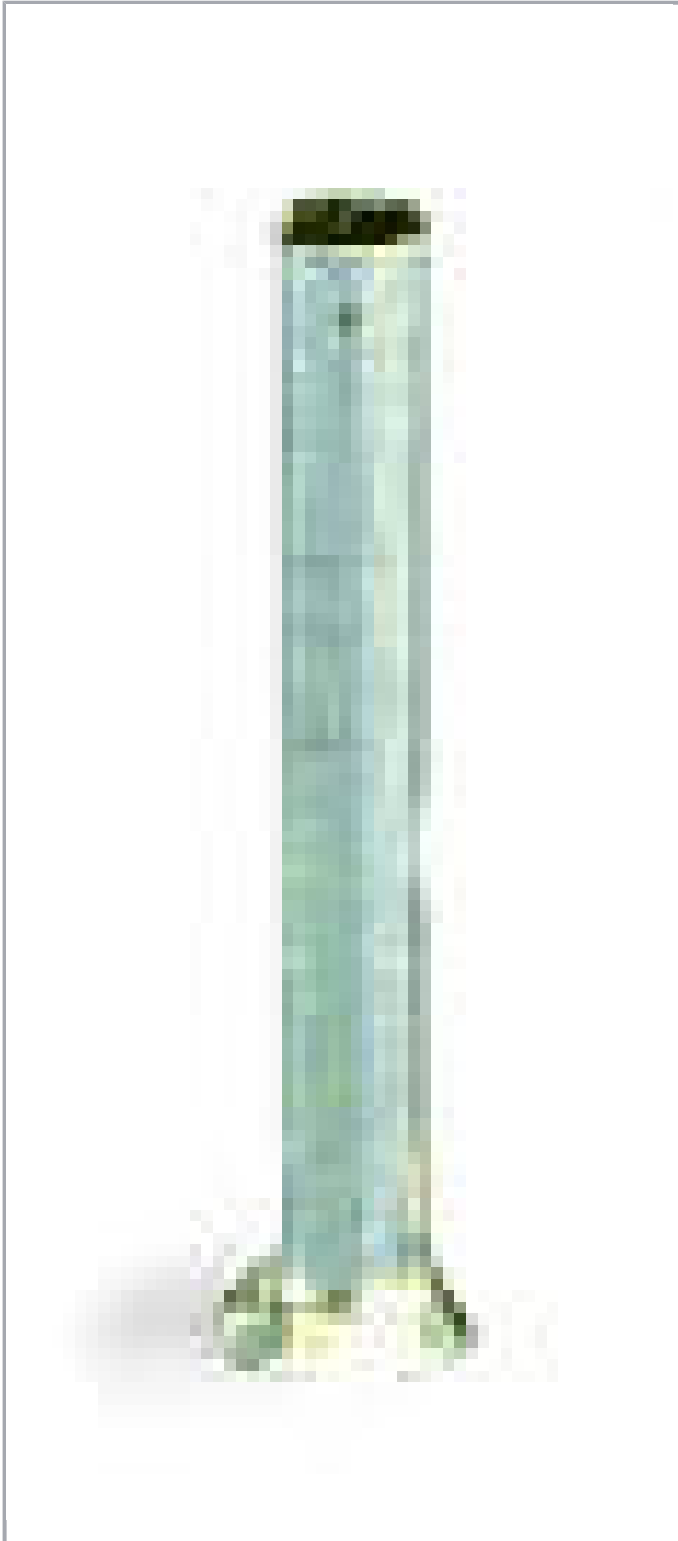


Datový list | Objednací číslo: 216-144

Dutinka; Objímka na 1,5 mm<sup>2</sup> / AWG 16; Bez plastového límce; Galvanicky  
pocínováno; Elektrolytická měď; Plynotěsně osazena; Dle DIN 46228, část 1  
/08.92



[www.wago.com/216-144](http://www.wago.com/216-144)



RoHS   
Compliant

BOMcheck.net

**Data****Technické údaje**

Hlavní funkce produktu	Dutinka
Querschnitt Hülse AWG	16 AWG
Hülse für	1.5 mm <sup>2</sup>

**Údaje o připojení**

Délka odizolování	10 mm / 0.39 palec
-------------------	--------------------

**Geometrické údaje**

Délka	10 mm
Průměr	2.8 mm
Průměr 2	1.7 mm

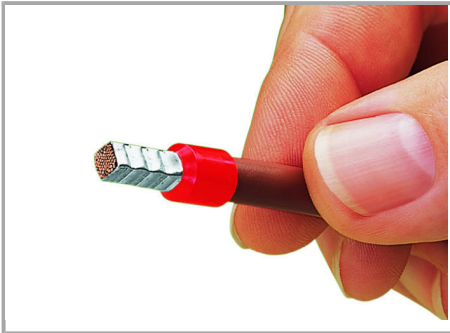
**Údaje o materiálu**

Hmotnost	0.083 g
----------	---------

**Obchodní údaje**

Product Group	2 (Terminal Block Accessories)
Druh balení	BOX
Country of origin	DE
GTIN	4044918016384
Customs Tariff No.	85369010000

## Handling Instructions



A perfect gas-tight crimp – both electrically and mechanically reliable

Změny vyhrazeny.

---

WAGO Elektro spol. sr. o.  
Rozvodova 1116/36  
143 00 Praha 12 - Modřany  
Tel.: +420 261 090 143  
Email: [info.cz@wago.com](mailto:info.cz@wago.com), [wago-cz@wago.com](mailto:wago-cz@wago.com)

Máte otázky ohledně našich produktů?  
Kdykoli nám zavolejte na číslo +420 261 090 143.