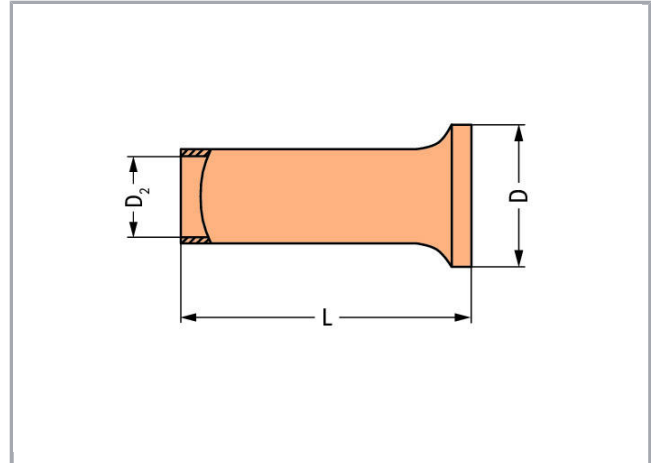
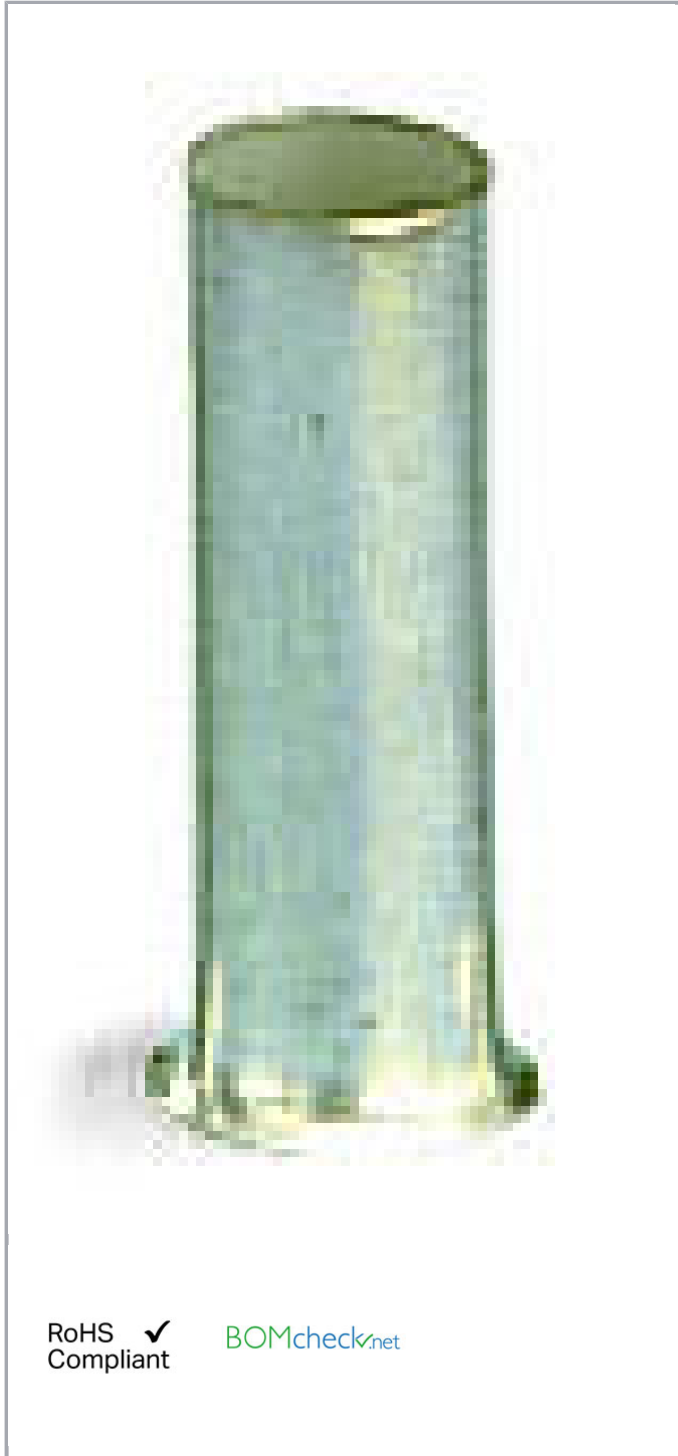


Datový list | Objednací číslo: 216-124

Dutinka; Objímka na 1,5 mm<sup>2</sup> / AWG 16; Bez plastového límce; Galvanicky  
pocínováno



[www.wago.com/216-124](http://www.wago.com/216-124)



Data

## Technické údaje

|                        |                     |
|------------------------|---------------------|
| Hlavní funkce produktu | Dutinka             |
| Querschnitt Hülse AWG  | 16 AWG              |
| Hülse für              | 1.5 mm <sup>2</sup> |

## Údaje o připojení

|                   |                   |
|-------------------|-------------------|
| Délka odizolování | 6 mm / 0.24 palec |
|-------------------|-------------------|

## Geometrické údaje

|          |        |
|----------|--------|
| Délka    | 6 mm   |
| Průměr   | 2.8 mm |
| Průměr 2 | 1.7 mm |

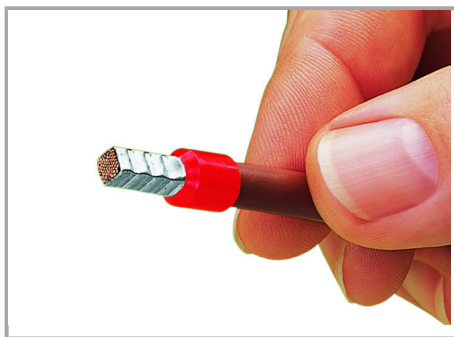
## Údaje o materiálu

|          |         |
|----------|---------|
| Hmotnost | 0.052 g |
|----------|---------|

## Obchodní údaje

|                    |                                |
|--------------------|--------------------------------|
| Product Group      | 2 (Terminal Block Accessories) |
| Druh balení        | BOX                            |
| Country of origin  | DE                             |
| GTIN               | 4017332277662                  |
| Customs Tariff No. | 85369010000                    |

## Handling Instructions



A perfect gas-tight crimp – both electrically and mechanically reliable

Změny vyhrazeny.

WAGO Elektro spol. sr. o.  
Rozvodova 1116/36  
143 00 Praha 12 - Modřany  
Tel.: +420 261 090 143  
Email: [info.cz@wago.com](mailto:info.cz@wago.com), [wago-cz@wago.com](mailto:wago-cz@wago.com)

Máte otázky ohledně našich produktů?  
Kdykoli nám zavolejte na číslo +420 261 090 143.